

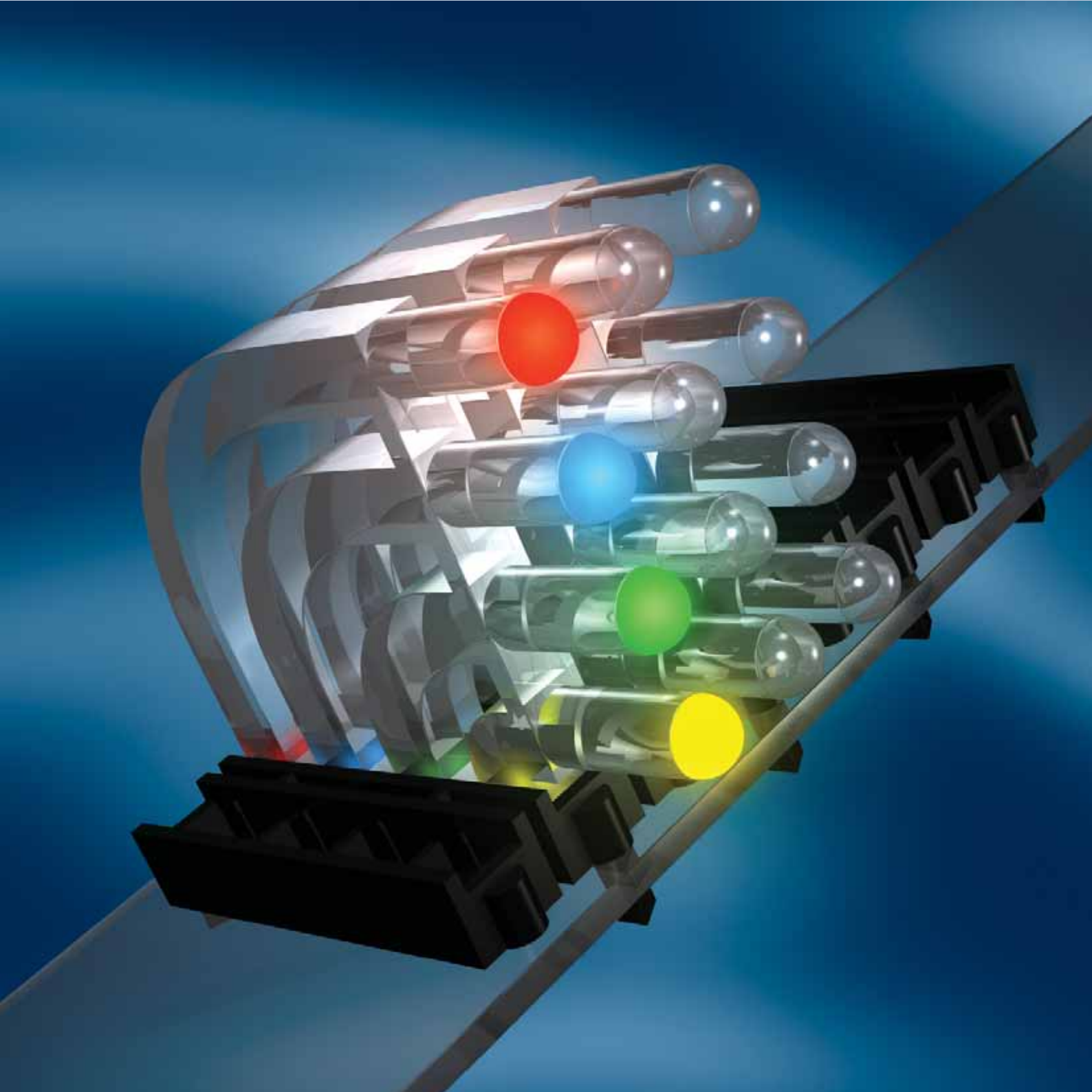
LL

VERSION 11

MENTOR[®]

INNOVATIONS FOR THE FUTURE

Lichtleiter-Systeme · SMD LED's · THT LED's
Light Guide Systems · SMD LEDs · THT LEDs



Inhaltsverzeichnis

Contents



Lichtleiter für Frontplatten	Seite 4/6
Light Guides for Front panels	Page 4/6



Lichtleiter liegend	Seite 7-10
Light Guides lying	Page 7-10



Lichtleiter liegend mehrfach	Seite 11-15
Bargraph-Anzeigen liegend	16/17
Light Guides lying multiple	Page 11-15
Bargraph Displays lying	16/17



Lichtleiter stehend mehrfach	Seite 18-20
Light Guides upright multiple	Page 18-20



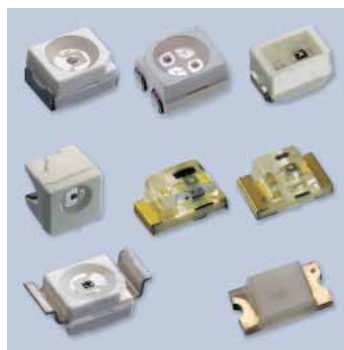
Lichtleiter stehend	Seite 21-23
Light Guides upright	Page 21-23



Lichtleiter stehend flexibel	Seite 24-29
Light Guides upright flexible	Page 24-29



LED-Lichtleiter-Elemente	Seite 30-34
LED Light Guide Components	Page 30-34



LED-Beschreibung	Seite 35-38
Technische Daten	39
Gurtung	38
Description LEDs	Page 38-38
Technical Data	39
Taping	38

Mit Erscheinen dieses Kataloges werden alle früheren Veröffentlichungen ungültig. Technische Änderungen behalten wir uns vor. Für eventuell entstandene Druckfehler übernehmen wir keine Gewähr. Aktuelle Entwicklungen, technische Änderungen, Abkündigungen von Bauteilen, etc. siehe Homepage (HTML).

On publication of this catalog all previous issues will become invalid. We reserve the right to make technical alterations. We refuse any responsibility for printing errors. Current developments, technical alterations, cancellation of components, etc. see homepage (HTML).

Für alle Lieferungen gelten ausschließlich unsere Allgemeinen Geschäftsbedingungen.

All deliveries are subject to our general terms and conditions exclusively.

Nachdruck oder Veröffentlichungen – auch auszugsweise – sind nur mit unserer Genehmigung gestattet.

Our prior approval must be sought for any reprints or publications – even of excerpts.

Verzeichnis der Artikel-Nummern

Index of Article-Numbers

Art.-Nr. Article-no.	Seite Page	Art.-Nr. Article-no.	Seite Page	Art.-Nr. Article-no.	Seite Page	Art.-Nr. Article-no.	Seite Page	Art.-Nr. Article-no.	Seite Page	Art.-Nr. Article-no.	Seite Page
1216.0100	29	1272.1022	19	1274.1022	20	1280.1020	8	1294.1001	24	LO M676	36
1216.0200	29	1272.1023	19	1274.1023	20	1281.1001	21	1294.1002	24	LO Q976	37
1216.1001	26	1272.1024	19	1274.1024	20	1282.0001	6	1294.1003	24	LO R971	37
1216.1002	26	1272.1025	19	1274.1025	20	1282.1000	4	1294.2000	25	LO R976	37
1216.1003	22	1272.1026	19	1274.1026	20	1282.1100	4	1296.1004	12	LO T676	35
1216.1005	22	1272.1027	19	1274.1027	20	1282.1200	5	1296.1024	12	LS A670	36
1270.1001	13	1272.1028	19	1274.1028	20	1282.1300	5	1296.1034	12	LS A676	36
1270.1002	13	1272.1029	19	1274.1029	20	1282.1400	4	1296.1044	12	LS A679	36
1270.1003	13	1272.1030	19	1274.1030	20	1282.1500	4	1296.1054	12	LS M670	36
1270.1004	13	1272.1032	19	1274.1031	23	1282.2000	4	1296.1064	12	LS M676	36
1270.1005	13	1272.1033	19	1274.1032	20	1282.3000	5	1296.1074	12	LS O976	37
1270.1006	13	1272.1034	19	1274.1033	20	1282.4000	5	1296.1084	12	LS R976	37
1270.1007	13	1272.1035	19	1274.1034	20	1282.5000	4	1296.1094	12	LS T670	35
1270.1008	13	1272.1036	19	1274.1035	20	1282.6000	4	1296.1104	12	LS T676	35
1270.1009	13	1272.1037	19	1274.1036	20	1282.7000	5	1296.2004	18	LS T679	35
1270.1010	13	1272.1038	19	1274.1037	20	1282.8000	5	1296.2020	18	LS T770	38
1271.1000	7	1272.1039	19	1274.1038	20	1283.xxxx	31	1296.3004	18	LSG T670	35
1271.1001	14	1273.1001	7	1274.1039	20	1284.xxxx	33	1296.3020	18	LT A673	36
1271.1002	14	1273.1010	15	1275.0001	21	1286.xxxx	34	1298.1001	29	LT M673	36
1271.1003	14	1273.1011	15	1275.0002	21	1287.xxxx	34	1298.2001	29	LT T673	35
1271.1004	14	1273.1012	15	1275.0003	21	1288.xxxx	33	1304.1001	27	LW T673	35
1271.1005	14	1273.1013	15	1275.1001	21	1289.xxxx	32	1304.1002	27	LY A670	36
1271.1006	14	1273.1014	15	1275.1002	21	1290.xxxx	32	1304.1003	27	LY A676	36
1271.1007	14	1273.1015	15	1275.1003	21	1293.1000	4	1304.1004	27	LY A679	36
1271.1008	14	1273.1016	15	1276.1003	9	1293.1100	4	1304.1005	27	LY M670	36
1271.1009	14	1273.1017	15	1276.1004	10	1293.1200	5	1316.2001	28	LY M676	36
1271.1010	14	1273.1018	15	1278.1004	16	1293.1300	5	1316.7001	28	LY N971	37
1272.0010	19	1273.1019	15	1278.1010	16	1293.1400	4	1316.8001	28	LY Q971	37
1272.0020	19	1274.1010	20	1278.1020	17	1293.1500	4	LG A670	36	LY O976	37
1272.0030	19	1274.1011	23	1279.1001	11	1293.1700	4	LG A679	36	LY R971	37
1272.1010	19	1274.1012	20	1279.1002	11	1293.1800	4	LG M670	36	LY R976	37
1272.1012	19	1274.1013	20	1279.1003	11	1293.1900	4	LG N971	37	LY T670	35
1272.1013	19	1274.1014	20	1279.1004	11	1293.2000	4	LG Q971	37	LY T676	35
1272.1014	19	1274.1015	20	1279.1005	11	1293.3000	5	LG R971	37	LY T679	35
1272.1015	19	1274.1016	20	1279.1006	11	1293.4000	5	LG T670	35	LY T770	38
1272.1016	19	1274.1017	20	1279.1007	11	1293.5000	4	LG T679	35		
1272.1017	19	1274.1018	20	1279.1008	11	1293.6000	4	LG T770	38		
1272.1018	19	1274.1019	20	1279.1009	11	1293.7000	5	LH N974	37		
1272.1019	19	1274.1020	20	1279.1010	11	1293.8000	5	LH R974	37		
1272.1020	19	1274.1021	23	1280.1010	8	1294.1000	25	LO A676	36		

Allgemeine Hinweise

Alle vorgestellten Lichtleiter-Systeme sind ESD-fest gegen die Frontplatte. Die entsprechenden ESD-Festigkeiten sind jeweils am Artikel selbst beschrieben.

Die Lichtleiter werden nach dem Lötprozess in Montagebohrungen gepreßt und somit fixiert. Wenn je Produkt Vorschläge für die Leiterkarten-Bohrung gemacht werden, so sind diese als Richtwerte zu verstehen. Je nach Leiterplatten-Qualität und Dicke können diese variieren, so daß mittels Versuche die genauen Montage-Bohrungen zu ermitteln sind.

Überwiegend kommen SMD LED's zur vollautomatischen Bestückung und somit geringeren Montagekosten zum Einsatz. Die SMD LED's werden im Blistergurt verpackt und geliefert. Abgerundet wird der LED-Einsatzbereich jedoch auch durch vielfältige Ausführungen mit THT LED's.

Die Lichtleiter sind auf Anfrage in diversen Farben und Sonderlängen, gerader und auch gebogener Ausführung mit Sonder-Schenkellängen erhältlich. Die gebogenen Lichtleiterstäbe werden durch Zubehör in Form gehalten, so daß die maßlichen Aspekte gesichert sind.

Es sind die verschiedensten Anwendungen mit Lichtleitern möglich: einreihig, doppelreihig, liegend, stehend, rund und rechteckig, sowie flexibel gebogen.

Sonderprojekte können auf Anfrage bearbeitet werden.

General Remarks

All presented light guide systems are ESD-proofed against the front panel. The corresponding ESD-strengths are described on the article itself.

Following the soldering process, the light guides are pressed into mounting holes and so fixed in place. When product suggestions are made for the printed board holes, these are guide values. Depending on the printed board quality and thickness, they can vary, so that the exact mounting holes must be determined experimentally.

Mainly SMD LEDs are used for fully automatic assembly, which helps to reduce the assembly costs. The SMD LEDs are delivered in reel tapes. The LED range of application is rounded off by diverse product with THT LEDs.

On request the light guides are available in diverse colors and special length, straight and curved with special leg lengths. The curved light guides rods are made to retain their shape with accessories, so that dimensional aspects are ensured.

Light guides can be used for diverse application: single-row, double-row, lying, upright, circular and rectangular, as well as flexibly curved.

Special project can be processed on request.

Lichtleiter für Frontplatten

Light Guides for Front panels

Allgemeine Hinweise und Technische Daten

Allgemeine Hinweise: siehe Seite 3
 Technische Daten LED's: siehe Seite 39
 LL-Werkstoff: PC glasklar UL94
 Umgebungstemperatur: -40°C ... +85°C
 ESD-Schutz: 10 ... > 12kV

General Remarks and Technical Data

General Remarks: see page 3
 Technical Data LEDs: see page 39
 LL-Material: PC clear UL94
 Ambient Temperature: -40°C ... +85°C
 ESD-Protection: 10 ... > 12kV

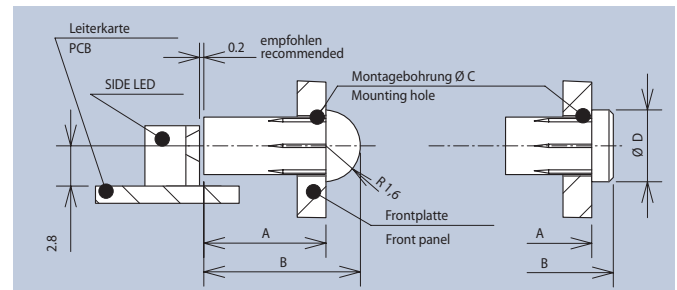
Diese Lichtleiter sind wegen ihrer Längensvariabilität im Bereich A von 4,5 - 45 mm vielseitig einsetzbar. So lassen sich tief in der Frontplatte liegende Positionen mit SMD SIDELED's (s. Abb 2 + 4), wie auch stehende Varianten mit SMD TOPLED's oder SMD CHIPLD's (s. Abb. 1 + 3) realisieren. Die Montage ist einfach durch Einpressen in die Frontplattenbohrung. Diese Lichtleiter sind mit LED-ähnlicher Anzeigeform sowie mit ebener Anzeigefläche und Fase für die Verbesserung der Visualisierung sowie mit bündigem Abschluß zur Frontplatte einsetzbar. Die ESD-Festigkeit beträgt 10 kV bei einer Länge A von 4,5 mm. Die ESD-Festigkeit erhöht sich je Millimeter Länge um ungefähr 1 kV.

Thanks to their variable length in range A from 4,5 to 45 mm, these light guides may be used in many different ways. Horizontal arrangement with SMD SIDELEDs (see picture 2 + 4) as well as vertical variations with SMD TOPLEDs or SMD CHIPLDs (see picture 1 + 3) may be inserted deep into the front panel. Easy assembly by just pressing into the front panel drilling. These light guides can be combined with LED type displays with even surfaces, phases to ease visualization and flush fastening to the front panel. ESD resistance reaches 10 kV for a length A of 4,5 mm. ESD resistance increases approximately by 1 kV for every millimetre of length.

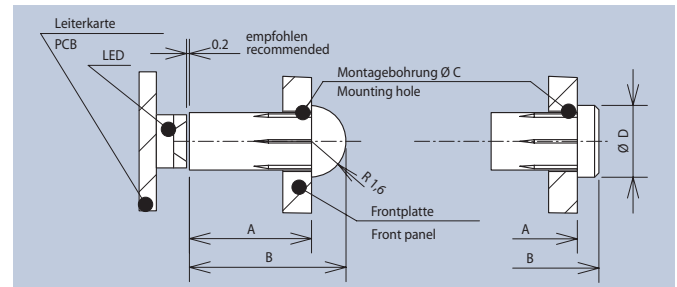


sphärisch · spherical					
A	B	C	D	Empfohlene LED's Recommended LEDs	Art.-Nr.
7	8,5	2,8	3,2	L1 - L12	1282.1000
45	46,5	2,8	3,2	L1 - L12	1282.5000
8,5	10,9	4,2	5	L1 - L12	1293.1000
45	47,4	4,2	5	L1 - L12	1293.5000
planar · planar					
A	B	C	D	Empfohlene LED's Recommended LEDs	Art.-Nr.
7	8,5	2,8	3,2	L1 - L12	1282.2000
45	46,5	2,8	3,2	L1 - L12	1282.6000
8,5	10	4,2	5	L1 - L12	1293.2000
45	46,5	4,2	5	L1 - L12	1293.6000

Mindestmengen für Sonderlängen = 3.000 Stück / auf Anfrage
 Minimum quantity for special length = 3.000 pieces / on request



Einbaubeispiel (Abb. 1) · Mounting Example (fig. 1)

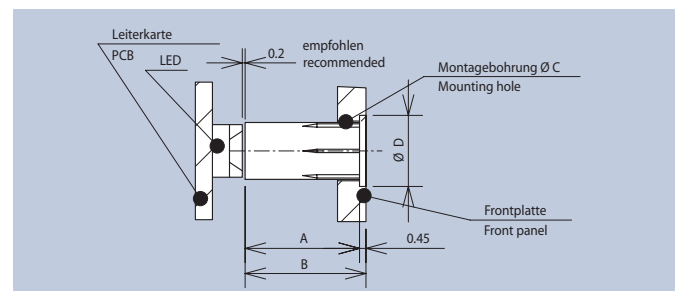


Einbaubeispiel (Abb. 2) · Mounting Example (fig. 2)

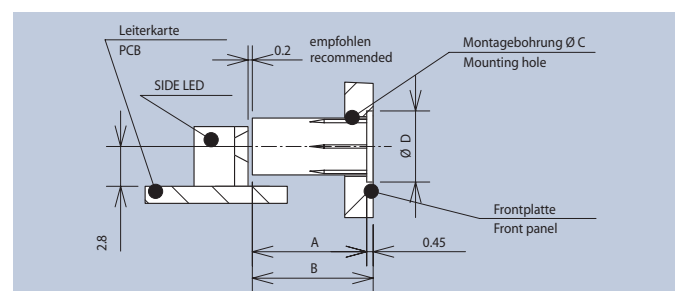


Senkkopf · Countersink					
A	B	C	D	Empfohlene LED's Recommended LEDs	Art.-Nr.
7,5	7,9	2,8	3,2	L1 - L12	1282.1100
18	18,4	2,8	3,2	L1 - L12	1282.1500
45	45,4	2,8	3,2	L1 - L12	1282.1400
8,5	8,9	4,2	5	L1 - L12	1293.1100
22	22,4	4,2	5	L1 - L12	1293.1700
26	26,4	4,2	5	L1 - L12	1293.1500
30	30,4	4,2	5	L1 - L12	1293.1900
32	32,4	4,2	5	L1 - L12	1293.1800
45	45,4	4,2	5	L1 - L12	1293.1400

Mindestmengen für Sonderlängen = 3.000 Stück / auf Anfrage
 Minimum quantity for special length = 3.000 pieces / on request



Einbaubeispiel (Abb. 3) · Mounting Example (fig. 3)



Einbaubeispiel (Abb. 4) · Mounting Example (fig. 4)

Lichtleiter für Frontplatten

Light Guides for Front panels

Allgemeine Hinweise und Technische Daten

Allgemeine Hinweise: siehe Seite 3
 Technische Daten LED's: siehe Seite 39
 LL-Werkstoff: PC glasklar UL94
 Umgebungstemperatur: -40°C ... +85°C
 ESD-Schutz: 10 ... > 12kV

General Remarks and Technical Data

General Remarks: see page 3
 Technical Data LEDs: see page 39
 LL-Material: PC clear UL94
 Ambient Temperature: -40°C ... +85°C
 ESD-Protection: 10 ... > 12kV

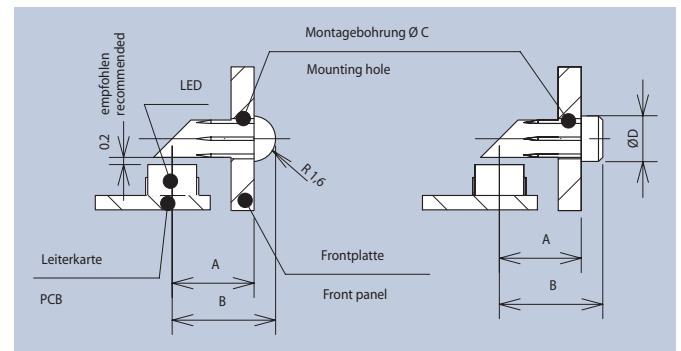
Diese Lichtleiter sind wegen ihrer Längensvariabilität im Bereich A von 4,5 - 45 mm vielseitig einsetzbar. So lassen sich liegende Varianten mit SMD TOPLED's oder SMD CHIPLED's realisieren. Die Montage ist einfach durch Einpressen in die Frontplattenbohrung. Diese Lichtleiter sind mit LED-ähnlicher Anzeigeform sowie mit ebener Anzeigefläche und Fase für die Verbesserung der Visualisierung sowie mit bündigem Abschluß zur Frontplatte einsetzbar. Die ESD-Festigkeit beträgt 10 kV bei einer Länge A von 4,5 mm. Die ESD-Festigkeit erhöht sich je Millimeter Länge um ungefähr 1 kV.

Thanks to their variable length in range A from 4,5 to 45 mm, these light guides may be used in many different ways. Variations with SMD TOPLEDs or SMD CHIPLEDs maybe inserted. Easy assembly by just pressing into the front panel drilling. These light guides can be combined with LED type displays with even surfaces, phases to ease visualization and flush fastening to the front panel. ESD resistance reaches 10 kV for a length A of 4,5 mm. ESD resistance increases approximately by 1 kV for every millimetre of length.



sphärisch · spherical					
A	B	C	D	Empfohlene LED's Recommended LEDs	Art.-Nr.
5,7	7,2	2,8	3,2	L1 - L12	1282.3000
43,7	45,2	2,8	3,2	L1 - L12	1282.7000
6,5	8,9	4,2	5	L1 - L12	1293.3000
43	45,4	4,2	5	L1 - L12	1293.7000
planar · planar					
A	B	C	D	Empfohlene LED's Recommended LEDs	Art.-Nr.
5,7	7,2	2,8	3,2	L1 - L12	1282.4000
43,7	45,2	2,8	3,2	L1 - L12	1282.8000
6,5	8	4,2	5	L1 - L12	1293.4000
43	44,5	4,2	5	L1 - L12	1293.8000

Mindestmengen für Sonderlängen = 3.000 Stück / auf Anfrage
 Minimum quantity for special length = 3.000 pieces / on request

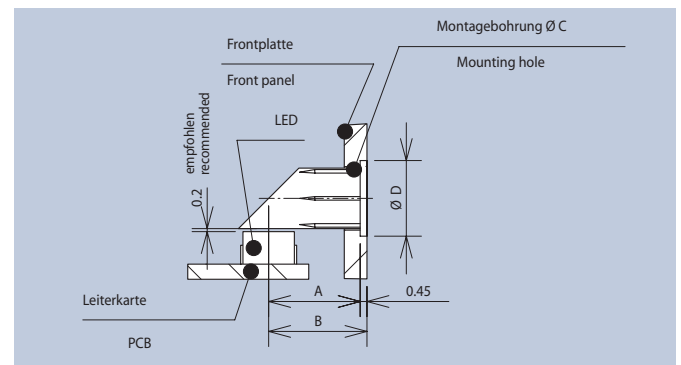


Einbaubeispiel · Mounting Example



Senkkopf · Countersink					
A	B	C	D	Empfohlene LED's Recommended LEDs	Art.-Nr.
6,2	6,6	2,8	3,2	L1 - L12	1282.1200
43,7	44,1	2,8	3,2	L1 - L12	1282.1300
6,5	6,9	4,2	5	L1 - L12	1293.1200
43	43,4	4,2	5	L1 - L12	1293.1300

Mindestmengen für Sonderlängen = 3.000 Stück / auf Anfrage
 Minimum quantity for special length = 3.000 pieces / on request



Einbaubeispiel · Mounting Example

Abdichtscheibe

Sealing Disc

Technische Daten

Werkstoff: PVC schwarz
Umgebungstemperatur: 75° C

Technical Data

Material: PVC black
Ambient temperature: 75° C

Diese Abdichtscheibe ist für die Lichtleiter mit Außendurchmesser 3,2 mm gedacht. Durch Aufstecken von hinten wird mittels Abdichtung ein Spritzschutz nach IP 54 gewährleistet. Die Mindestlänge des Lichtleiters ist seitens des Kunden gemäß Zeichnung zu berücksichtigen.

This sealing disc has been designed for light guides with an external diameter of 3,2mm. A splash guard of IP 54 is guaranteed by means of sealing and attaching from behind. The minimum length of the light guide has to be considered according to the drawing on the part of the customer.



Art.-Nr. 1282.0001

Für diese Artikelnummern ist die Dichtscheibe verwendbar:
The sealing disc is useful for these order numbers:

Lichtleiter Ø3,2mm · Light guide Ø3,2mm
sphärisch · gerade
spherical · straight
für · for 1282.1000, 1282.5000

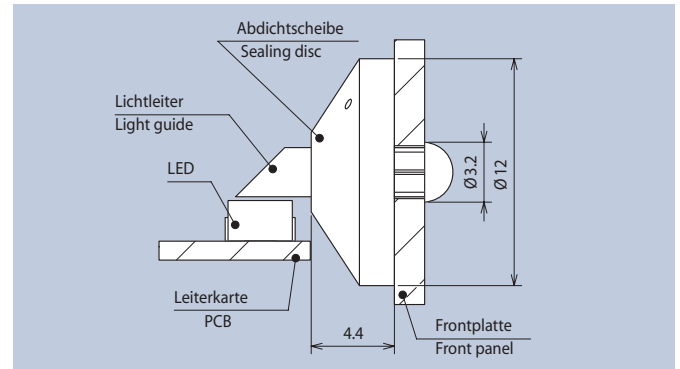
Sphärisch · schräg
spherical · angular
für · for 1282.7000

Lichtleiter Ø3,2mm · Light guide Ø3,2mm
planar · gerade
planar · straight
für · for 1282.2000, 1282.6000

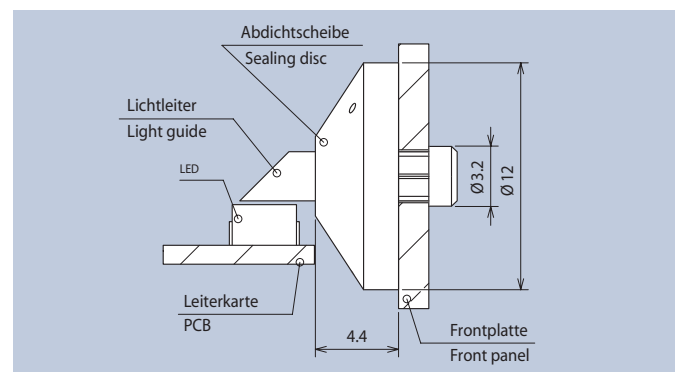
planar · schräg
planar · angular
für · for 1282.8000

Lichtleiter Ø3,2mm · Light guide Ø3,2mm
Senkkopf · gerade
counter sunk · straight
für · for 1282.1100, 1282.1400, 1282.1500

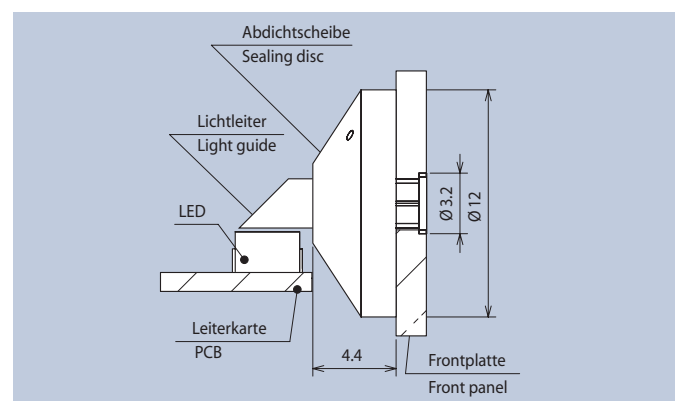
Senkkopf · schräg
counter sunk · angular
für · for 1282.1300



Sphärisch · Spherical



Planar · Planar



Senkkopf · Counter sunk

Lichtleiter, liegend 2 x 5mm / Ø3mm

Light Guide, horizontal 2 x 5mm / Ø3mm

Allgemeine Hinweise und Technische Daten

Allgemeine Hinweise: siehe Seite 3
 Technische Daten LED's: siehe Seite 39
 LL-Werkstoff: PC glasklar UL94
 Umgebungstemperatur: -40°C ... +85°C
 ESD-Schutz: > 12kV

General Remarks and Technical Data

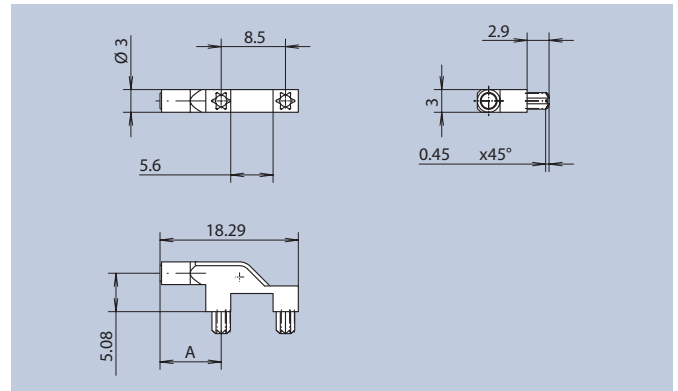
General Remarks: see page 3
 Technical Data LEDs: see page 39
 LL-Material: PC clear UL94
 Ambient Temperature: -40°C ... +85°C
 ESD-Protection: > 12kV

Dieser Lichtleiter wird über zwei Einpreßzapfen in der Leiterkarte gehalten. Das System ist nach FEL anreihbar. Die Verwendung der Lichtleiter erfolgt in Verbindung mit SMD - LED' s. Das Licht wird in Form eines Lichtleiters von 2 x 5mm bzw. Ø3mm parallel zur Leiterkarte an die Frontplatte geführt. Die Länge A des Lichtleiters ist variabel von 8,1 - 45mm lieferbar.

This light guide is held by means of two spigots in the circuit card. The system can be strip-mounted in grid dimensions of FEL. The light guides are used in connection with SMD LEDs. The light is led in form of a light guide by 2 x 5mm and/or Ø3mm parallel to the circuit card to the front plate. The length A of the light guide is variable available by 8,1 - 45mm.

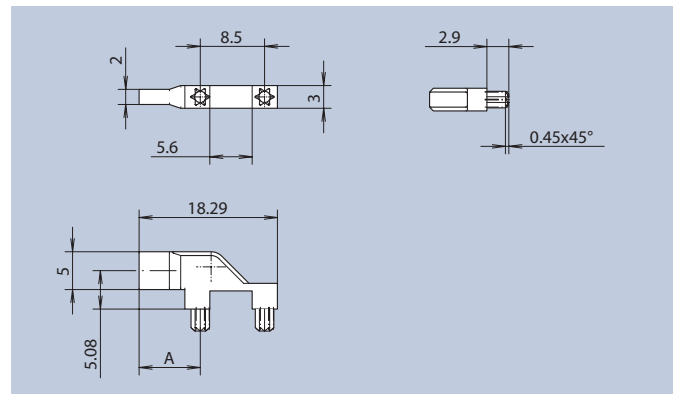


FEL



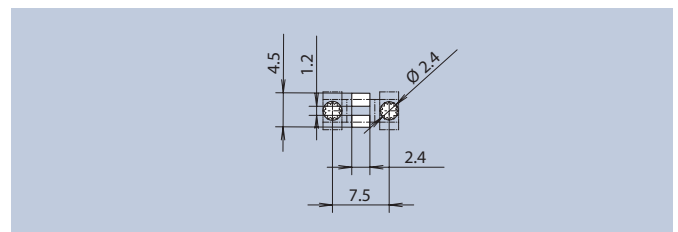
A	Empfohlene LED's Recommended LEDs	Art.-Nr.
8,1	L1 - L12	1271.1000

Mindestmengen für Sonderlängen = 3.000 Stück / auf Anfrage
 Minimum quantity for special length = 3.000 pieces / on request



A	Empfohlene LED's Recommended LEDs	Art.-Nr.
8,1	L1 - L12	1273.1001

Mindestmengen für Sonderlängen = 3.000 Stück / auf Anfrage
 Minimum quantity for special length = 3.000 pieces / on request



Layoutvorschlag - Layout Suggestion

2-fach-Anzeigen, liegend m. sphärischer Abstrahlfläche Ø3mm

2-fold Displays, lying w. Spherical Radiating Surface Ø3mm

Allgemeine Hinweise und Technische Daten

Allgemeine Hinweise: siehe Seite 3
 Technische Daten LED's: siehe Seite 39
 LL-Werkstoff: PC glasklar UL94
 Umgebungstemperatur: -40°C ... +85°C
 ESD-Schutz: 6,5 ... > 12kV

General Remarks and Technical Data

General Remarks: see page 3
 Technical Data LEDs: see page 39
 LL-Material: PC clear UL94
 Ambient Temperature: -40°C ... +85°C
 ESD-Protection: 6,5 ... > 12kV

Der Lichtleiter kann als FEL-Ersatz angesehen werden und ist somit anreihbar. Die ESD-Festigkeit beträgt 6,5 kV bei einer Länge A von 2,5 mm. Die ESD-Festigkeit erhöht sich je Millimeter Länge um ungefähr 1 kV. Über Einpreßzapfen wird der Lichtleiter auf der Leiterkarte gehalten. Die Verwendung der Lichtleiter erfolgt in Verbindung mit SMD LED's. Die Lichtleiterlänge A ist möglich in Abmessungen von 0,5 bis 20 mm.

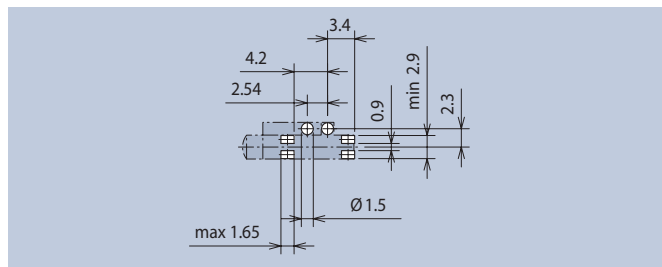
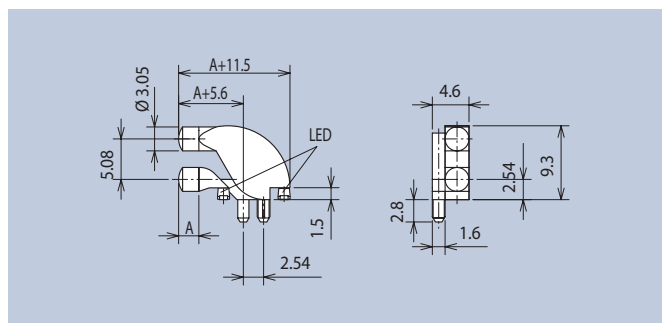
The light guide can be used as a FEL substitute and so arranged end to end to similar or other FEL-components. The ESD-strength is 6,5 kV at a length A of 2.5 mm. The ESD-strength increases per millimetre length by about 1 kV. The light guide is held in place on the printed board via two press-in lugs. The light guide take place in conjunction with SMD LEDs. The light guide length A is available in the dimensions of 0.5 to 20 mm.

FEL



A	Empfohlene LED's Recommended LEDs	Art.-Nr.
2,5	P1 - P7	1280.1010
6	P1 - P7	1280.1020

Mindestmengen für Sonderlängen = 3.000 Stück / auf Anfrage
 Minimum quantity for special length = 3.000 pieces / on request



Layoutvorschlag - Layout Suggestion

3-fach-Anzeigen, liegend m. sphärischer Abstrahlfläche Ø3mm

3-fold Displays, lying w. Spherical Radiating Surface Ø3mm

Allgemeine Hinweise und Technische Daten

Allgemeine Hinweise: siehe Seite 3
 Technische Daten LED's: siehe Seite 39
 LL-Werkstoff: PC glasklar UL94
 Blende-Werkstoff: PC schwarz UL94
 Umgebungstemperatur: -40°C ... +85°C
 ESD-Schutz: > 12kV

General Remarks and Technical Data

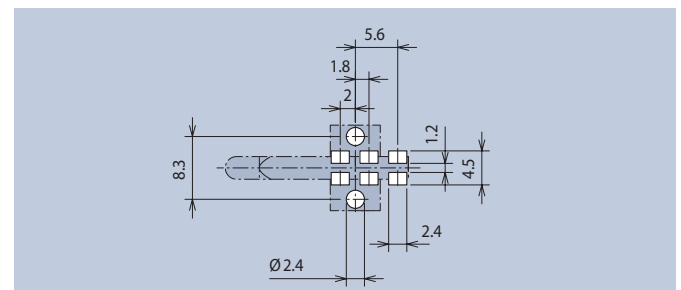
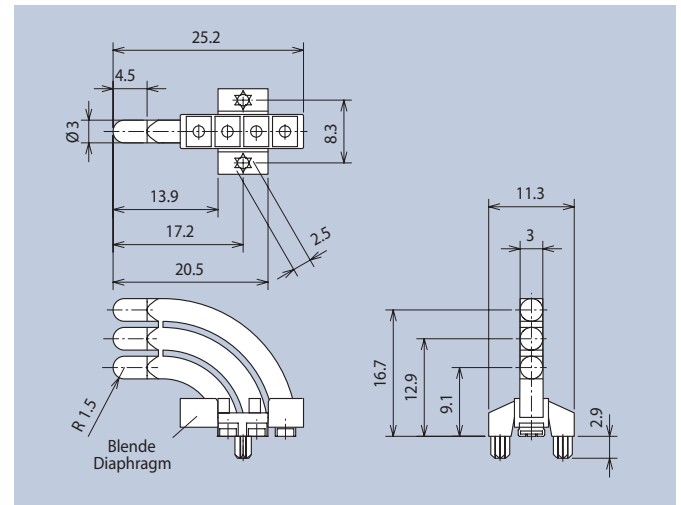
General Remarks: see page 3
 Technical Data LEDs: see page 39
 LL-Material: PC clear UL94
 Diaphragm-Material: PC black UL94
 Ambient Temperature: -40°C ... +85°C
 ESD-Protection: > 12kV

Der Lichtleiter wird über zwei Einpreßzapfen in der Leiterkarte gehalten. Das System ist mit einer Blende versehen, um Überstrahlungen zu vermeiden; somit sind auch gemischte Farben möglich. Die Verwendung der Lichtleiter erfolgt in Verbindung mit SMD LED's. Der Abstand von Lichtleiter zu Lichtleiter beträgt 3,8 mm.

The light guide is held in place on the printed board via two press-in lugs. The system is provided with a screen to prevent irradiation, so that also mixed colors can be used. The light guide is used in conjunction with SMD LEDs. The distance from light guide to light guide is 3.8 mm.



Empfohlene LED's Recommended LEDs	Art.-Nr.	-
L1 - L12	1276.1003	-



Layoutvorschlag - Layout Suggestion

4-fach-Anzeige, liegend m. sphärischer Abstrahlfläche Ø3mm

4-fold Display, lying w. Spherical Radiating Surface Ø3mm

Allgemeine Hinweise und Technische Daten

Allgemeine Hinweise: siehe Seite 3
 Technische Daten LED's: siehe Seite 39
 LL-Werkstoff: PC glasklar UL94
 Blende-Werkstoff: PC schwarz UL94
 Umgebungstemperatur: -40°C ... +85°C
 ESD-Schutz: > 12kV

General Remarks and Technical Data

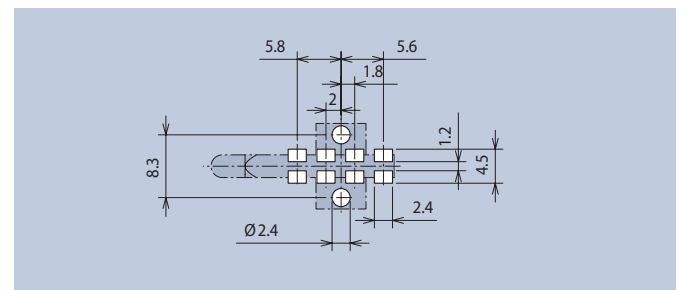
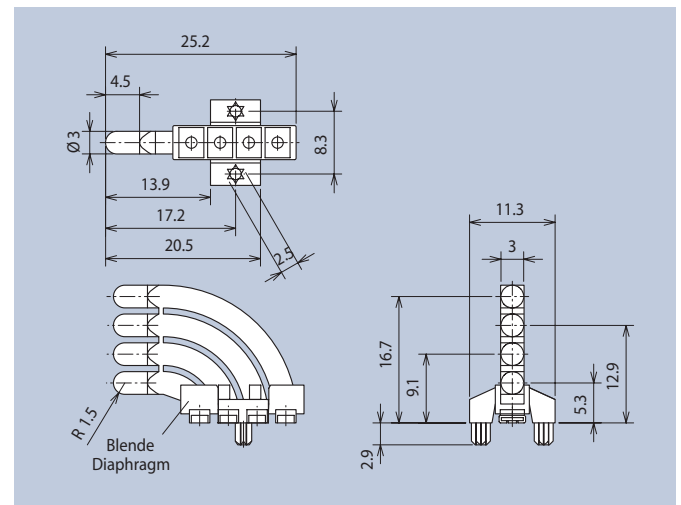
General Remarks: see page 3
 Technical Data LEDs: see page 39
 LL-Material: PC clear UL94
 Diaphragm-Material: PC black UL94
 Ambient Temperature: -40°C ... +85°C
 ESD-Protection: > 12kV

Der Lichtleiter wird über zwei Einpreßzapfen in der Leiterkarte gehalten. Das System ist mit einer Blende versehen, um Überstrahlungen zu vermeiden; somit sind auch gemischte Farben möglich. Die Verwendung der Lichtleiter erfolgt in Verbindung mit SMD LED's. Der Abstand von Lichtleiter zu Lichtleiter beträgt 3,8 mm.

The light guide is held in place on the printed board via two press-in lugs. The system is provided with a screen to prevent irradiation, so that also mixed colors can be used. The light guide is used in conjunction with SMD LEDs. The distance from light guide to light guide is 3.8 mm.



Empfohlene LED's Recommended LEDs	Art.-Nr.	-
L1 - L12	1276.1004	-



Layoutvorschlag - Layout Suggestion

Mehrfach-Anzeige, liegend mit sphärischer Abstrahlfläche Ø3mm

Multiple Display, lying with Spherical Radiating Surface Ø3mm

Allgemeine Hinweise und Technische Daten

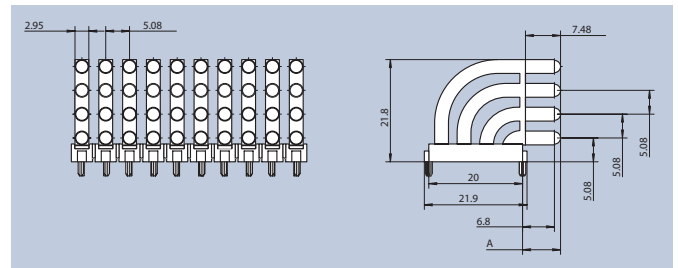
Allgemeine Hinweise: siehe Seite 3
 Technische Daten LED's: siehe Seite 39
 LL-Werkstoff: PC glasklar UL94
 Blende-Werkstoff: PC schwarz UL94
 Umgebungstemperatur: -40°C ... +85°C
 ESD-Schutz: > 12kV

General Remarks and Technical Data

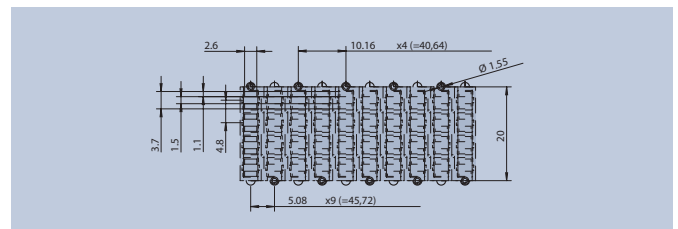
General Remarks: see page 3
 Technical Data LEDs: see page 39
 LL-Material: PC clear UL94
 Diaphragm-Material: PC black UL94
 Ambient Temperature: -40°C ... +85°C
 ESD-Protection: > 12kV

Dieses Lichtleitersystem ist im Rastermaß 5,08mm aufgebaut und kann in Verbindung mit SMD - LED' s eingesetzt werden. Das System ist mit einer Blende versehen, um Überstrahlungen zu vermeiden, da auch gemischte Farben verwendbar sind. Das Licht wird in Form eines Lichtleiters von Ø3mm parallel zur Leiterkarte an die Frontplatte geführt. Die Fixierung auf der Leiterkarte erfolgt über Einpresszapfen. Das System kann von 1-fach bis 40-fach geliefert werden. Die Länge A der Lichtleiter ist bis zu 15mm variabel.

The light guide system is a 5,08mm pitch and is used in conjunction with SMD LEDs. The system is provided with a screen to prevent irradiation, as also mixed colors can be used. The light is guided in the form of a Ø3mm light guide parallel to the printed board on the front panel. The adjustment takes place via press-in lugs. The system is available from 1-fold to 40-fold. The length A of the light guide is variable till 15mm.



Empfohlene LED's Recommended LEDs	Art.-Nr.	-
L1 - L12	1279.1001	-
L1 - L12	1279.1002	-
L1 - L12	1279.1003	-
L1 - L12	1279.1004	-
L1 - L12	1279.1005	-
L1 - L12	1279.1006	-
L1 - L12	1279.1007	-
L1 - L12	1279.1008	-
L1 - L12	1279.1009	-
L1 - L12	1279.1010	-



Layoutvorschlag - Layout Suggestion

Miniatur-Mehrfach-Anzeige, liegend m. sphärischer Abstrahlfläche Ø2mm

Miniature Multiple Display, lying w. Spherical Radiating Surface Ø2mm

Allgemeine Hinweise und Technische Daten

Allgemeine Hinweise: siehe Seite 3
 Technische Daten LED's: siehe Seite 39
 LL-Werkstoff: PC glasklar UL94
 Blende-Werkstoff: PC schwarz UL94
 Umgebungstemperatur: -40°C ... +85°C
 ESD-Schutz: ≥ 8kV

General Remarks and Technical Data

General Remarks: see page 3
 Technical Data LEDs: see page 39
 LL-Material: PC clear UL94
 Diaphragm-Material: PC black UL94
 Ambient Temperature: -40°C ... +85°C
 ESD-Protection: ≥ 8kV

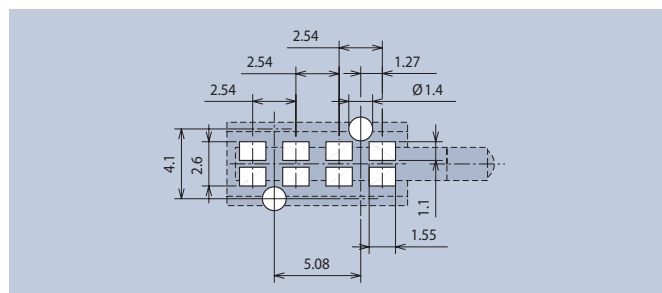
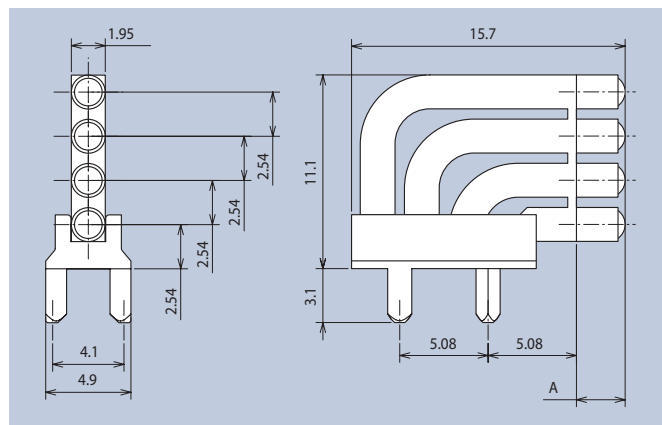
Der Lichtleiter ist für den Einsatz von CHIPLED's der Bauform 0805 oder kleinerer Bauformen ausgelegt und ist anreihbar im Rastermaß von 5,08 mm. Das System ist mit einer Blende versehen, um Überstrahlungen zu vermeiden, so daß auch gemischte Farben möglich sind. Die Blende gewährleistet den Festsitz des Lichtleiters und fixiert diesen über zwei Einpreßzapfen in der Leiterkarte. Die Länge A des Lichtleiters ist variabel von 2,8 - 12,8 mm lieferbar. Alternativ zur 4-fach-Anzeige ist mit gleicher Qualität der Baustein 1-fach, 2-fach und 3-fach bis 40-fach im entsprechenden Rastermaß lieferbar.

The light guide has been designed for the use of type 0805 CHIPLEDS or smaller types and can be strip-mounted in a grid dimension of 5,08 mm. The system features a diaphragm to avoid blooming, so that blended colors are also possible. The diaphragm ensures the tight fit of the light guide and fixes the guide via two press-in lugs on the printed circuit board. The length A of the light guide is variably available from 2,8 to 12,8 mm. As an alternative with regard to the quadruple display, it is also possible to have the component in the same quality with single, double or triple up to 40-fold display in the corresponding grid dimension.



A	Empfohlene LED's Recommended LEDs	Art.-Nr.
2,8	R4 - R7 · R14 - R16	1296.1004

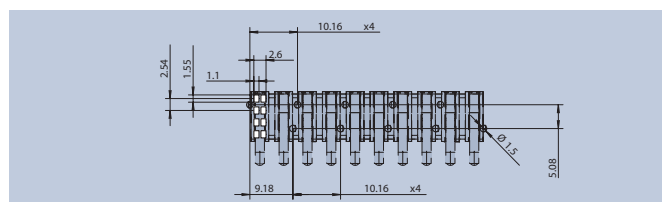
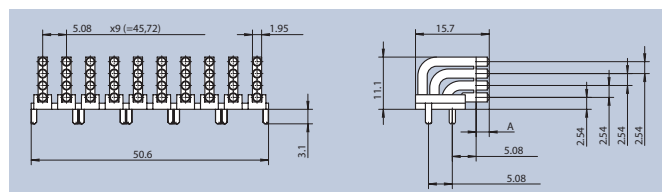
Mindestmengen für Sonderlängen = 3.000 Stück / auf Anfrage
 Minimum quantity for special length = 3.000 pieces / on request



Layoutvorschlag · Layout Suggestion



A	Empfohlene LED's Recommended LEDs	Art.-Nr.
2,8	R4 - R7 · R14 - R16	1296.1024
2,8	R4 - R7 · R14 - R16	1296.1034
2,8	R4 - R7 · R14 - R16	1296.1044
2,8	R4 - R7 · R14 - R16	1296.1054
2,8	R4 - R7 · R14 - R16	1296.1064
2,8	R4 - R7 · R14 - R16	1296.1074
2,8	R4 - R7 · R14 - R16	1296.1084
2,8	R4 - R7 · R14 - R16	1296.1094
2,8	R4 - R7 · R14 - R16	1296.1104



Layoutvorschlag · Layout Suggestion

Mehrfach-Anzeigen, liegend doppelreihig Ø3mm

Multiple Display, lying Double Line Ø3mm

Allgemeine Hinweise und Technische Daten

Allgemeine Hinweise: siehe Seite 3
 Technische Daten LED's: siehe Seite 39
 LL-Werkstoff: PC glasklar UL94
 Blende-Werkstoff: PC weiß UL94
 Umgebungstemperatur: -40°C ... +85°C
 ESD-Schutz: > 12kV

General Remarks and Technical Data

General Remarks: see page 3
 Technical Data LEDs: see page 39
 LL-Material: PC clear UL94
 Diaphragm-Material: PC white UL94
 Ambient Temperature: -40°C ... +85°C
 ESD-Protection: > 12kV

Das doppelreihige Lichtleiter-System kann als FEL-Ersatz im Raster 5,08 angesehen werden und wird über Einpreßzapfen in der Leiterkarte gehalten. Das System ist mit einer Blende versehen, um Überstrahlungen zu vermeiden, da auch gemischte Farben verwendbar sind. Die Lichtleiter werden in Verbindung mit SMD LED's eingesetzt. Das Licht wird in Form eines Lichtleiters von Ø 3 mm parallel zur Leiterkarte an die Frontplatte geführt. Das System kann von 1-fach bis 10-fach geliefert werden. Die Länge A der Lichtleiter ist variabel von 8,1 - 38 mm lieferbar.

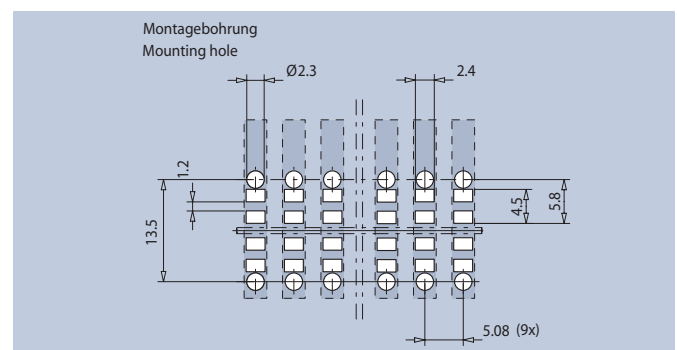
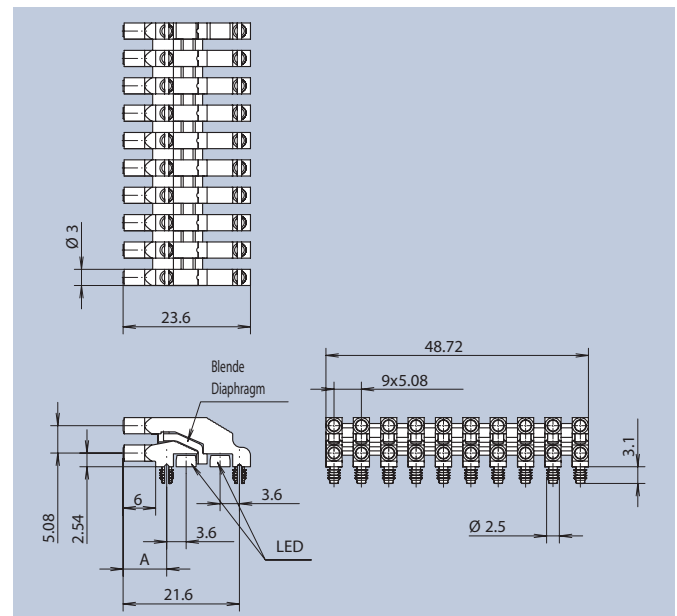
The double line light guide system can be used as an FEL substitute in a 5.08 pitch and is held in place on the printed board via press-in lugs. The system is provided with a screen to prevent irradiation, as also mixed colors can be used. The light guides are used in conjunction with SMD LEDs. The light is guided in the form of a Ø 3 mm light guide parallel to the printed board on the front panel. The system is available from 1-fold to 10-fold. The length A of the light guide is variable from 8.1 - 38 mm.

FEL

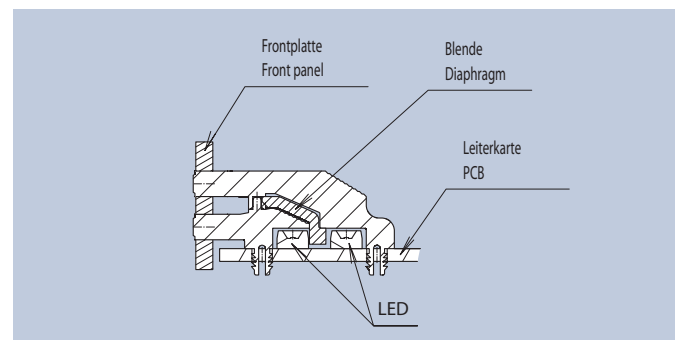


x-fach Anzeige x-fold Display	A	Empfohlene LED's Recommended LEDs	Art.-Nr.	-
1	8,1	L1 - L12	1270.1001	-
2	8,1	L1 - L12	1270.1002	-
3	8,1	L1 - L12	1270.1003	-
4	8,1	L1 - L12	1270.1004	-
5	8,1	L1 - L12	1270.1005	-
6	8,1	L1 - L12	1270.1006	-
7	8,1	L1 - L12	1270.1007	-
8	8,1	L1 - L12	1270.1008	-
9	8,1	L1 - L12	1270.1009	-
10	8,1	L1 - L12	1270.1010	-

Mindestmengen für 1- bis 9-fach Anzeigen = 1.000 Stück
 Sonderlänge auf Anfrage.
 Lichtleiter und Blende werden einzeln geliefert.
 Minimum quantity for 1- up to 9-fold displays = 1.000 pieces
 Special lengths on request.
 Light guide and Diaphragm are delivered separately.



Layoutvorschlag - Layout Suggestion



Einbaubeispiel - Mounting Example

Mehrfach-Anzeigen, liegend einreihig Ø3mm

Multiple Display, lying Single Line Ø3mm

Allgemeine Hinweise und Technische Daten

Allgemeine Hinweise: siehe Seite 3
 Technische Daten LED's: siehe Seite 39
 LL-Werkstoff: PC glasklar UL94
 Umgebungstemperatur: -40°C ... +85°C
 ESD-Schutz: > 12kV

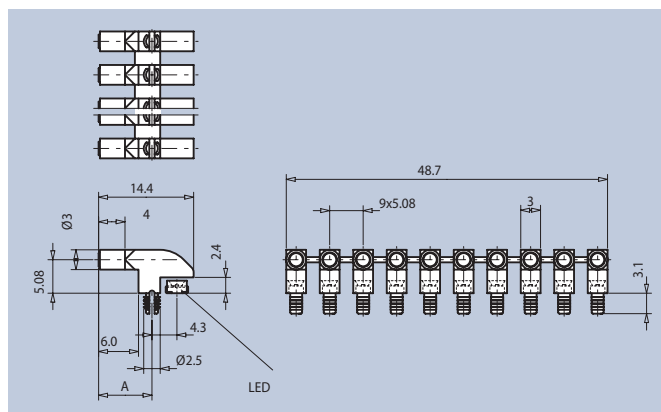
General Remarks and Technical Data

General Remarks: see page 3
 Technical Data LEDs: see page 39
 LL-Material: PC clear UL94
 Ambient Temperature: -40°C ... +85°C
 ESD-Protection: > 12kV

Das einreihige Lichtleiter-System kann als FEL-Ersatz im Raster 5,08 angesehen werden und wird über Einpreßzapfen in der Leiterkarte gehalten. Die Lichtleiter werden in Verbindung mit SMD LED's eingesetzt. Das Licht wird in Form eines Lichtleiters von Ø 3 mm parallel zur Leiterkarte an die Frontplatte geführt. Das System kann von 1-fach bis 10-fach geliefert werden. Die Länge A der Lichtleiter ist variabel von 8,1 - 45 mm lieferbar.

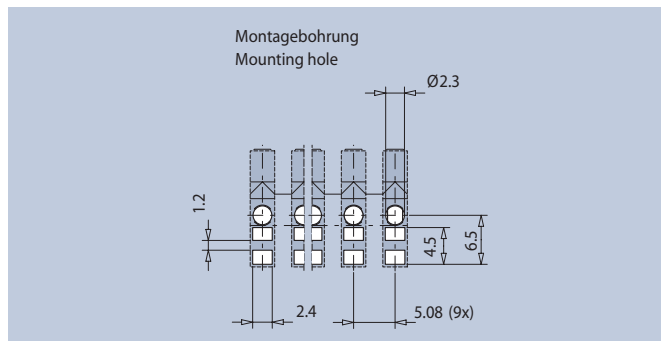
The single line light guide system can be used as an FEL substitute in a 5.08 pitch and is held in place on the printed board via press-in lugs. The light guides are used in conjunction with SMD LEDs. The light is guided in the form of a Ø 3 mm light guide parallel to the printed board on the front panel. The system is available from 1-fold to 10-fold. The length A of the light guide is variable from 8.1 - 45 mm.

FEL



x-fach Anzeige x-fold Display	A	Empfohlene LED's Recommended LEDs	Art.-Nr.	-
1	8,1	L1 - L12	1271.1001	-
2	8,1	L1 - L12	1271.1002	-
3	8,1	L1 - L12	1271.1003	-
4	8,1	L1 - L12	1271.1004	-
5	8,1	L1 - L12	1271.1005	-
6	8,1	L1 - L12	1271.1006	-
7	8,1	L1 - L12	1271.1007	-
8	8,1	L1 - L12	1271.1008	-
9	8,1	L1 - L12	1271.1009	-
10	8,1	L1 - L12	1271.1010	-

Mindestmengen für 1- bis 9-fach Anzeigen = 1.000 Stück
 Sonderlänge auf Anfrage
 Minimum quantity for 1- up to 9-fold displays = 1.000 pieces
 Special lengths on request



Layoutvorschlag - Layout Suggestion

Mehrfach-Anzeigen, liegend einreihig 2 x 5mm

Multiple Displays, lying Single Line 2 x 5mm

Allgemeine Hinweise und Technische Daten

Allgemeine Hinweise: siehe Seite 3
 Technische Daten LED's: siehe Seite 39
 LL-Werkstoff: PC glasklar UL94
 Umgebungstemperatur: -40°C ... +85°C
 ESD-Schutz: > 12kV

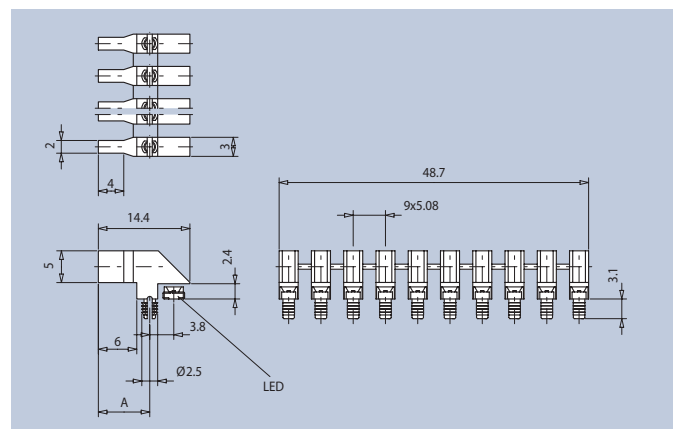
General Remarks and Technical Data

General Remarks: see page 3
 Technical Data LEDs: see page 39
 LL-Material: PC clear UL94
 Ambient Temperature: -40°C ... +85°C
 ESD-Protection: > 12kV

Das einreihige Lichtleiter-System kann als FEL-Ersatz im Raster 5,08 angesehen werden und wird über Einpreßzapfen in der Leiterkarte gehalten. Die Lichtleiter werden in Verbindung mit SMD LED's eingesetzt. Das Licht wird in Form eines Lichtleiters von 2 x 5 mm parallel zur Leiterkarte an die Frontplatte geführt. Das System kann von 1-fach bis 10-fach geliefert werden. Die Länge A der Lichtleiter ist variabel von 8,1 - 45 mm lieferbar.

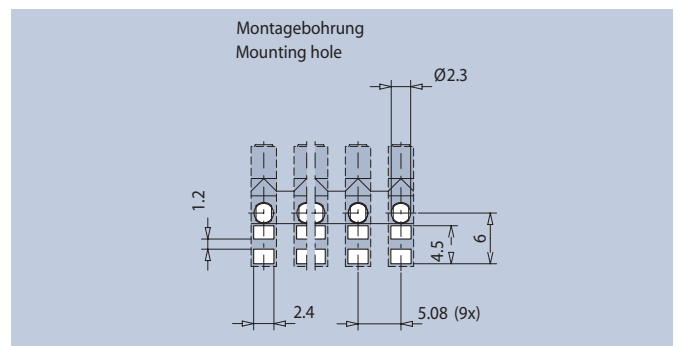
The single line light guide system can be used as an FEL substitute in a 5.08 pitch and is held in place on the printed board via press-in lugs. The light guides are used in conjunction with SMD LEDs. The light is guided in the form of 2 x 5 mm light guide parallel to the printed board on the front panel. The system is available from 1-fold to 10-fold. The length A of the light guide is variable from 8.1 - 45 mm.

FEL



x-fach Anzeige x-fold Display	A	Empfohlene LED's Recommended LEDs	Art.-Nr.	-
1	8,1	L1 - L12	1273.1011	-
2	8,1	L1 - L12	1273.1012	-
3	8,1	L1 - L12	1273.1013	-
4	8,1	L1 - L12	1273.1014	-
5	8,1	L1 - L12	1273.1015	-
6	8,1	L1 - L12	1273.1016	-
7	8,1	L1 - L12	1273.1017	-
8	8,1	L1 - L12	1273.1018	-
9	8,1	L1 - L12	1273.1019	-
10	8,1	L1 - L12	1273.1010	-

Mindestmengen für 1- bis 9-fach Anzeigen = 1.000 Stück
 Sonderlänge auf Anfrage
 Minimum quantity for 1- up to 9-fold displays = 1.000 pieces
 Special lengths on request



Layoutvorschlag · Layout Suggestion

Bargraph-Anzeige, 4-fach liegend

Bargraph Display, 4-fold lying

Allgemeine Hinweise und Technische Daten

Allgemeine Hinweise: siehe Seite 3
 Technische Daten LED's: siehe Seite 39
 LL-Werkstoff: PC glasklar UL94
 Blende-Werkstoff: PC schwarz UL94
 Umgebungstemperatur: -40°C ... +85°C
 ESD-Schutz: 8kV

General Remarks and Technical Data

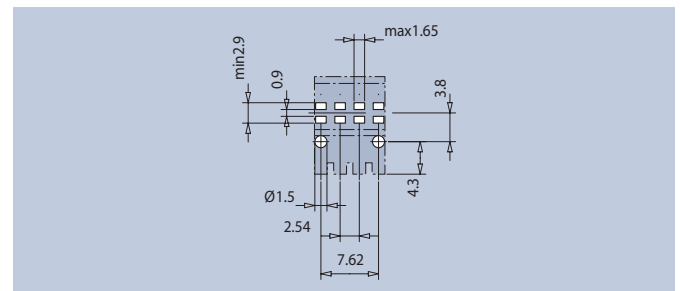
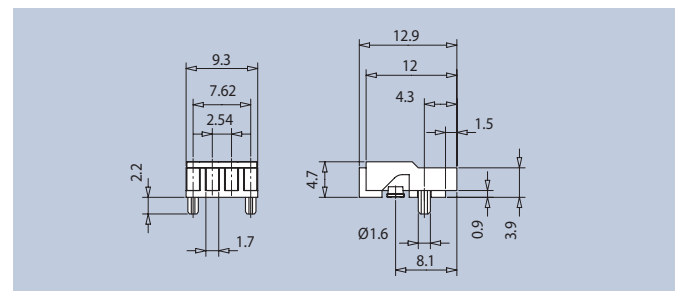
General Remarks: see page 3
 Technical Data LEDs: see page 39
 LL-Material: PC clear UL94
 Diaphragm-Material: PC black UL94
 Ambient Temperature: -40°C ... +85°C
 ESD-Protection: 8kV

Das Lichtleiter-System ist im Raster 2,54 mm aufgebaut und wird standardmäßig als 4-fach-, 10-fach- und 20-fach-Anzeige geliefert. Eine Blende gegen Überstrahlung zu benachbarten Anzeigen ist integriert, somit sind auch gemischte Farben möglich. Der Festsitz wird über Einpreßzapfen in der Leiterkarte realisiert. Die Verwendung des Lichtleiters erfolgt in Verbindung mit SMD LED's. Das Lichtleiter-System eignet sich für Bargraph-Anzeigen von mind. 4 Anzeigen.

The light guide system is a 2,54 mm pitch and is available as a 4-fold, 10-fold and 20 fold display. A screen is integrated to prevent irradiation to the adjacent displays, so that also mixed colors can be used. The light guide is held in place on the printed board via press-in lugs. The light guide is used in conjunction with SMD LEDs. The light guide system is suitable for bargraph displays of minimum 4 displays.



Empfohlene LED's Recommended LEDs	Art.-Nr.	-
P1 - P7	1278.1004	-



Layoutvorschlag · Layout Suggestion

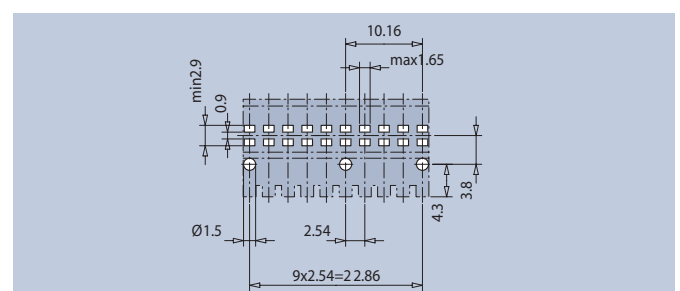
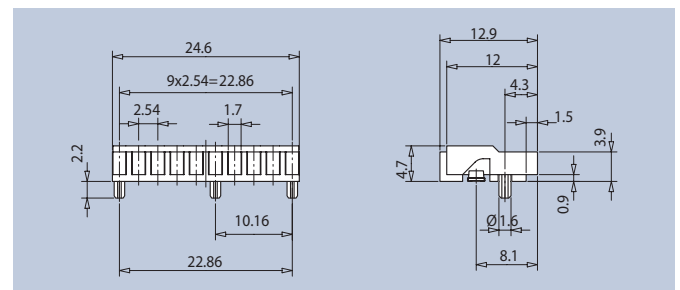
Bargraph-Anzeige, 10-fach

Bargraph Display, 10-fold



Empfohlene LED's Recommended LEDs	Art.-Nr.	-
P1 - P7	1278.1010	-

Mindestmengen für 5- bis 9-fach Anzeigen = 1.000 Stück
 Minimum quantity for 5- up to 9-fold displays = 1.000 pieces



Layoutvorschlag · Layout Suggestion

Bargraph-Anzeige, 20-fach liegend

Bargraph Display, 20-fold lying

Allgemeine Hinweise und Technische Daten

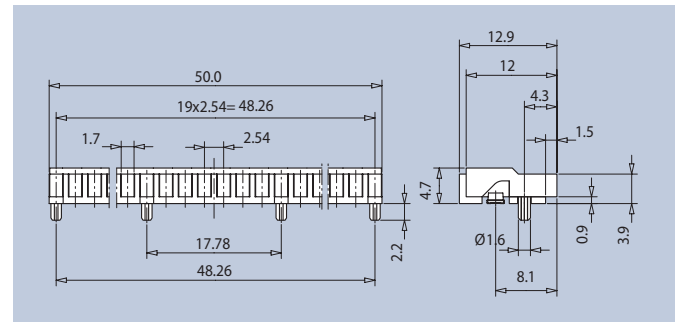
Allgemeine Hinweise: siehe Seite 3
 Technische Daten LED's: siehe Seite 39
 LL-Werkstoff: PC glasklar UL94
 Blende-Werkstoff: PC schwarz UL94
 Umgebungstemperatur: -40°C ... +85°C
 ESD-Schutz: 8kV

General Remarks and Technical Data

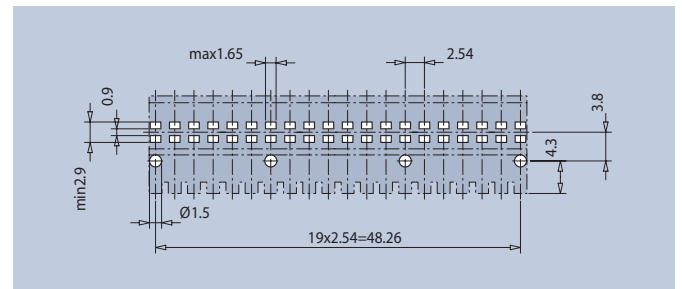
General Remarks: see page 3
 Technical Data LEDs: see page 39
 LL-Material: PC clear UL94
 Diaphragm-Material: PC black UL94
 Ambient Temperature: -40°C ... +85°C
 ESD-Protection: 8kV

Das Lichtleiter-System ist im Raster 2,54 mm aufgebaut und wird standardmäßig als 4-fach-, 10-fach- und 20-fach-Anzeige geliefert. Eine Blende gegen Überstrahlung zu benachbarten Anzeigen ist integriert, somit sind auch gemischte Farben möglich. Der Festsitz wird über Einpreßzapfen in der Leiterkarte realisiert. Die Verwendung des Lichtleiters erfolgt in Verbindung mit SMD LED's. Das Lichtleiter-System eignet sich für Bargraph-Anzeigen von mind. 4 Anzeigen.

The light guide system is a 2,54 mm pitch and is available as a 4-fold, 10-fold and 20 fold display. A screen is integrated to prevent irradiation to the adjacent displays, so that also mixed colors can be used. The light guide is held in place on the printed board via press-in lugs. The light guide is used in conjunction with SMD LEDs. The light guide system is suitable for bargraph displays of minimum 4 displays.



Empfohlene LED's Recommended LEDs	Art.-Nr.	-
P1 - P7	1278.1020	-



Mindestmengen für 5- bis 19-fach Anzeigen = 1.000 Stück
 Minimum quantity for 5- up to 19-fold displays = 1.000 pieces

Layoutvorschlag · Layout Suggestion

Miniatur Mehrfach-Anzeige, stehend m. sphärischer Abstrahlfläche Ø2mm

Miniature Multiple Display, upright w. Spherical Radiating Surface Ø2mm

Allgemeine Hinweise und Technische Daten

Allgemeine Hinweise: siehe Seite 3
 Technische Daten LED's: siehe Seite 39
 LL-Werkstoff: PC glasklar UL94
 Blende-Werkstoff: PC schwarz UL94
 Umgebungstemperatur: -40°C ... +85°C
 ESD-Schutz: ≥ 6kV

General Remarks and Technical Data

General Remarks: see page 3
 Technical Data LEDs: see page 39
 LL-Material: PC clear UL94
 Diaphragm-Material: PC black UL94
 Ambient Temperature: -40°C ... +85°C
 ESD-Protection: ≥ 6kV

Der Lichtleiter ist für den Einsatz von CHIPLEDS der Bauform 0805 oder kleinerer Bauformen ausgelegt und ist anreihbar im Rastermaß von 5,08 mm. Das System ist mit einer Blende versehen, um Überstrahlungen zu vermeiden, so daß auch gemischte Farben möglich sind. Die Blende gewährleistet den Festsitz des Lichtleiters und fixiert diesen über zwei Einpreßzapfen in der Leiterkarte. Die Länge A des Lichtleiters ist variabel, min. 5 mm, max. 45 mm lieferbar. Alternativ zur 4-fach/20-fach-Anzeige ist mit gleicher Qualität der Baustein 1-fach, 2-fach bis hin zu 19-fach lieferbar.

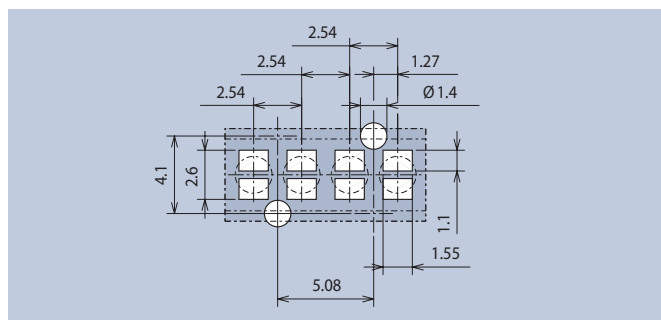
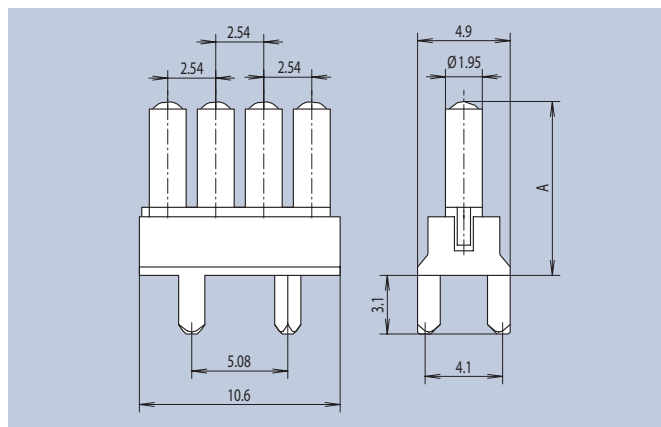
The light guide has been designed for the use of type 0805 CHIPLEDS or smaller types and can be strip-mounted in a grid dimension of 5,08 mm. The system is provided with a screen to prevent irradiation, so that also mixed colors can be used. The diaphragm ensures the tight fit of the light guide and fixes the guide via two press-in lugs on the printed circuit board. The length A of the light guide is variably available, min. 5 mm, max. 45 mm. As an alternative with regard to the quadruple display, it is also possible to have the component in the same quality with single, double or triple display in the corresponding grid dimension.

FEL

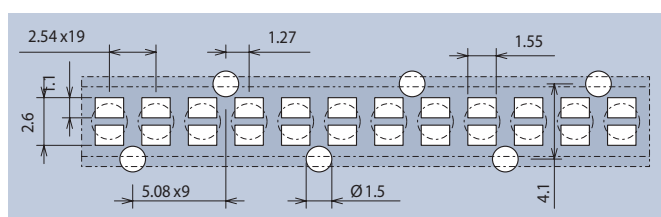
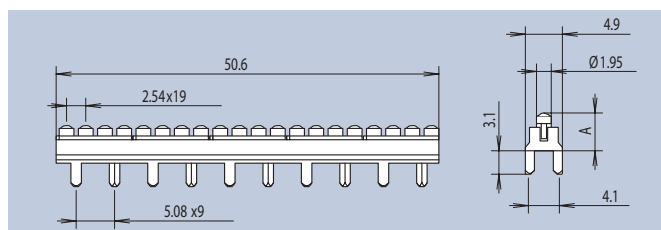


4-fach · 4 fold				
A	L	Empfohlene LED's Recommended LEDs	Art.-Nr.	-
5	10,6	R4 - R7 · R14 - R16	1296.2004	-
45	10,6	R4 - R7 · R14 - R16	1296.3004	-
20-fach · 20 fold				
A	L	Empfohlene LED's Recommended LEDs	Art.-Nr.	-
5	50,6	R4 - R7 · R14 - R16	1296.2020	-
45	50,6	R4 - R7 · R14 - R16	1296.3020	-

Mindestmengen für Sonderlängen = 3.000 Stück / auf Anfrage
 Minimum quantity for special length = 3.000 pieces / on request



Layoutvorschlag 4-fach · Layout Suggestion 4 fold



Layoutvorschlag 20-fach · Layout Suggestion 20 fold

Mehrfach-Anzeigen, stehend Ø3mm

Multiple Displays, upright Ø3mm

Allgemeine Hinweise und Technische Daten

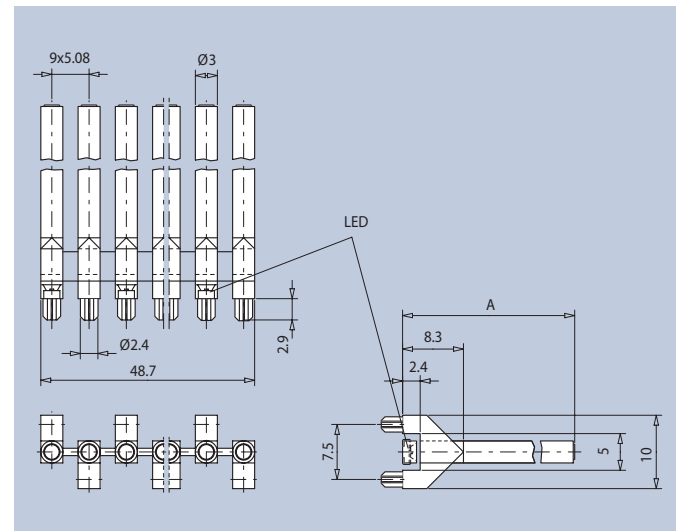
Allgemeine Hinweise: siehe Seite 3
 Technische Daten LED's: siehe Seite 39
 LL-Werkstoff: PC glasklar UL94
 Umgebungstemperatur: -40°C ... +85°C
 ESD-Schutz: > 12kV

General Remarks and Technical Data

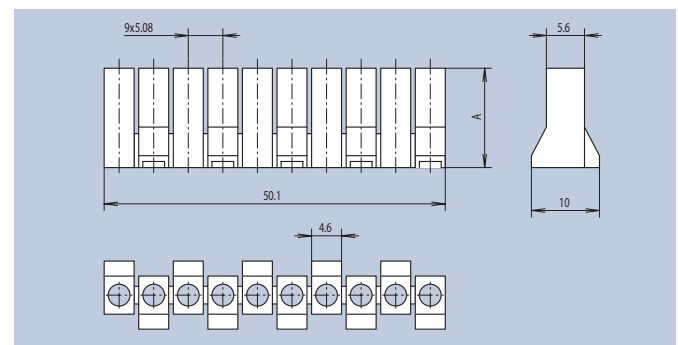
General Remarks: see page 3
 Technical Data LEDs: see page 39
 LL-Material: PC clear UL94
 Ambient Temperature: -40°C ... +85°C
 ESD-Protection: > 12kV

Dieses Lichtleiter-System in stehender Ausführung bringt Licht in Form einer Ø 3 mm LED an die Frontplatte. Über Einpreßzapfen wird der Lichtleiter in der Leiterkarte gehalten. Die Länge A der Lichtleiter ist variabel von 9 - 45 mm möglich. Die Verwendung der Lichtleiter erfolgt in Verbindung mit SMD LED's. Das System kann von 2-fach bis 10-fach geliefert werden, z.B. als Bargraph-Anzeige.

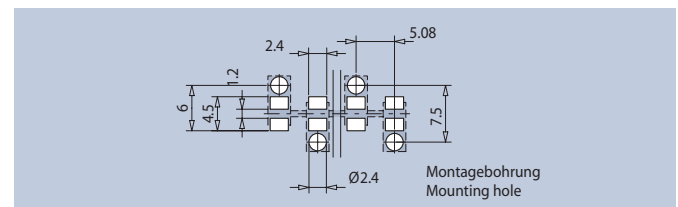
This light guide system for upright mounting provides light in form of a Ø 3 mm LED on the front panel. The light guide is held in place on the printed board via press-in lugs. The length A of the light guide is variable from 9 - 45 mm. The light guide is used in conjunction with SMD LEDs. The system is available from 2-fold up to 10-fold, e.g. as a bargraph display.



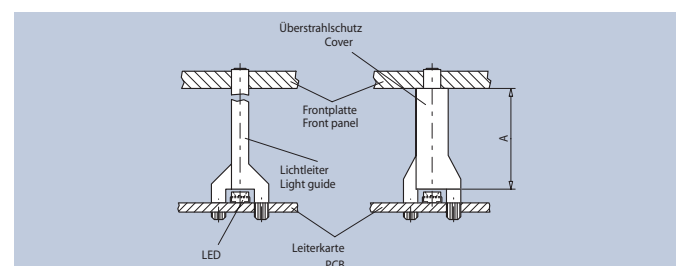
x-fach Anzeige x-fold Display	A	Empfohlene LED's Recommended LEDs	Art.-Nr.	-
2	15	L1 - L12	1272.1012	-
3	15	L1 - L12	1272.1013	-
4	15	L1 - L12	1272.1014	-
5	15	L1 - L12	1272.1015	-
6	15	L1 - L12	1272.1016	-
7	15	L1 - L12	1272.1017	-
8	15	L1 - L12	1272.1018	-
9	15	L1 - L12	1272.1019	-
10	15	L1 - L12	1272.1010	-
10	9,6	Überstrahlenschutz · Cover	1272.0010	-
2	30	L1 - L12	1272.1022	-
3	30	L1 - L12	1272.1023	-
4	30	L1 - L12	1272.1024	-
5	30	L1 - L12	1272.1025	-
6	30	L1 - L12	1272.1026	-
7	30	L1 - L12	1272.1027	-
8	30	L1 - L12	1272.1028	-
9	30	L1 - L12	1272.1029	-
10	30	L1 - L12	1272.1020	-
10	24,6	Überstrahlenschutz · Cover	1272.0020	-
2	45	L1 - L12	1272.1032	-
3	45	L1 - L12	1272.1033	-
4	45	L1 - L12	1272.1034	-
5	45	L1 - L12	1272.1035	-
6	45	L1 - L12	1272.1036	-
7	45	L1 - L12	1272.1037	-
8	45	L1 - L12	1272.1038	-
9	45	L1 - L12	1272.1039	-
10	45	L1 - L12	1272.1030	-
10	39,6	Überstrahlenschutz · Cover	1272.0030	-



Überstrahlenschutz · Cover



Layoutvorschlag · Layout Suggestion



Einbaubeispiel · Mounting Example

Mindestmengen für 2- bis 9-fach Anzeigen = 1.000 Stück
 Sonderlänge auf Anfrage
 Minimum quantity for 2- up to 9-fold displays = 1.000 pieces
 Special lengths on request

Mehrfach-Anzeigen, stehend 2 x 5mm

Multiple Displays, upright 2 x 5mm

Allgemeine Hinweise und Technische Daten

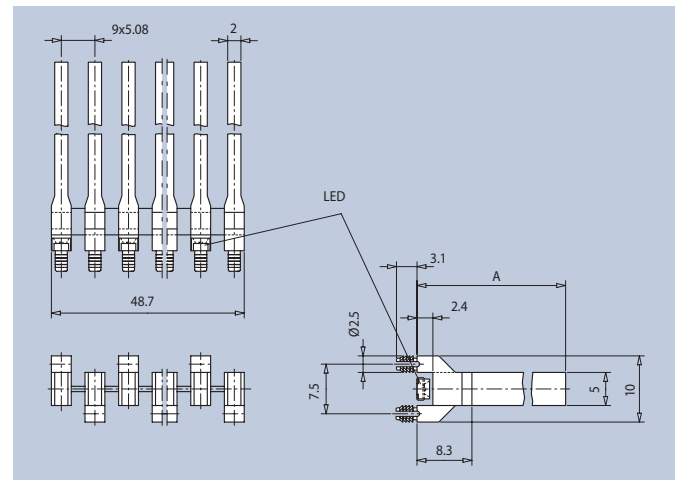
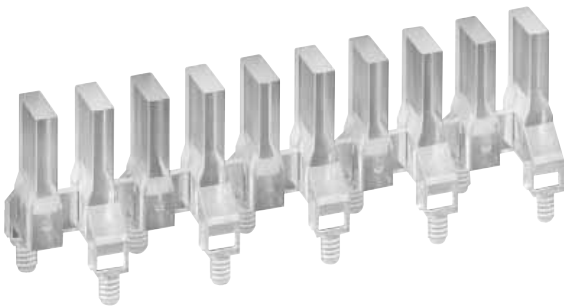
Allgemeine Hinweise: siehe Seite 3
 Technische Daten LED's: siehe Seite 39
 LL-Werkstoff: PC glasklar UL94
 Umgebungstemperatur: -40°C ... +85°C
 ESD-Schutz: > 12kV

General Remarks and Technical Data

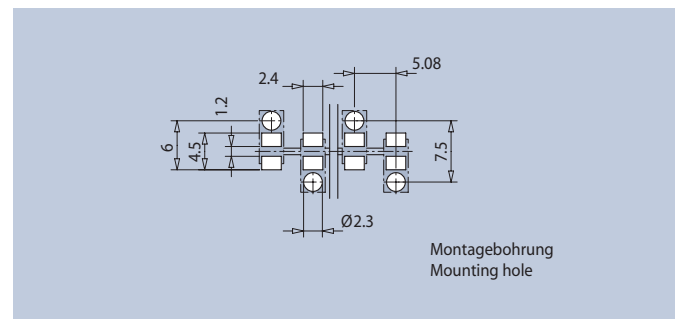
General Remarks: see page 3
 Technical Data LEDs: see page 39
 LL-Material: PC clear UL94
 Ambient Temperature: -40°C ... +85°C
 ESD-Protection: > 12kV

Dieses Lichtleiter-System in stehender Ausführung bringt Licht in Form einer 2 x 5 mm LED an die Frontplatte. Über Einpreßzapfen wird der Lichtleiter in der Leiterkarte gehalten. Die Länge A der Lichtleiter ist variabel von 9 - 45 mm möglich. Die Verwendung der Lichtleiter erfolgt in Verbindung mit SMD LED's. Das System kann von 2-fach bis 10-fach geliefert werden, z.B. als Bargraph-Anzeige.

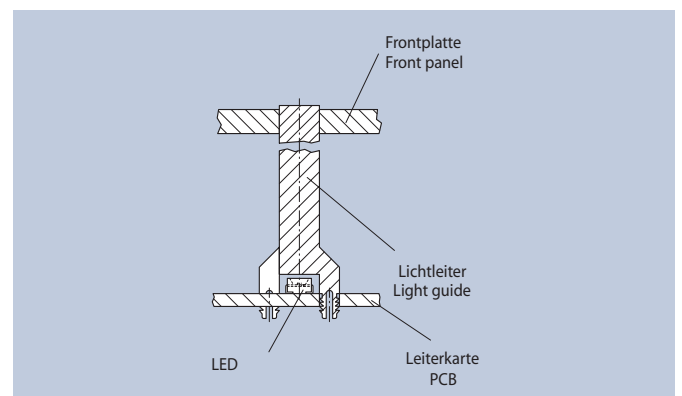
This light guide system for upright mounting provides light in form of a 2 x 5 mm LED on the front panel. The light guide is held in place on the printed board via press-in lugs. The length A of the light guide is variable from 9 - 45 mm. The light guide is used in conjunction with SMD LEDs. The system is available from 2-fold up to 10-fold, e.g. as a bargraph display.



x-fach Anzeige x-fold Display	A	Empfohlene LED's Recommended LEDs	Art.-Nr.	-
2	15	L1 - L12	1274.1012	-
3	15	L1 - L12	1274.1013	-
4	15	L1 - L12	1274.1014	-
5	15	L1 - L12	1274.1015	-
6	15	L1 - L12	1274.1016	-
7	15	L1 - L12	1274.1017	-
8	15	L1 - L12	1274.1018	-
9	15	L1 - L12	1274.1019	-
10	15	L1 - L12	1274.1010	-
2	30	L1 - L12	1274.1022	-
3	30	L1 - L12	1274.1023	-
4	30	L1 - L12	1274.1024	-
5	30	L1 - L12	1274.1025	-
6	30	L1 - L12	1274.1026	-
7	30	L1 - L12	1274.1027	-
8	30	L1 - L12	1274.1028	-
9	30	L1 - L12	1274.1029	-
10	30	L1 - L12	1274.1020	-
2	45	L1 - L12	1274.1032	-
3	45	L1 - L12	1274.1033	-
4	45	L1 - L12	1274.1034	-
5	45	L1 - L12	1274.1035	-
6	45	L1 - L12	1274.1036	-
7	45	L1 - L12	1274.1037	-
8	45	L1 - L12	1274.1038	-
9	45	L1 - L12	1274.1039	-
10	45	L1 - L12	1274.1030	-



Layoutvorschlag - Layout Suggestion



Einbaubeispiel - Mounting Example

Mindestmengen für 2- bis 9-fach Anzeigen = 1.000 Stück
 Sonderlänge auf Anfrage
 Minimum quantity for 2- up to 9-fold displays = 1.000 pieces
 Special lengths on request

Anzeigen, stehend Ø3mm

Displays, upright Ø3mm

Allgemeine Hinweise und Technische Daten

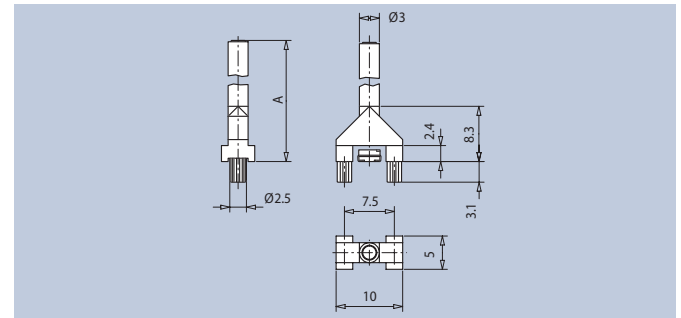
Allgemeine Hinweise: siehe Seite 3
Technische Daten LED's: siehe Seite 39
LL-Werkstoff: PC glasklar UL94
Umgebungstemperatur: -40°C ... +85°C
ESD-Schutz: > 12kV

General Remarks and Technical Data

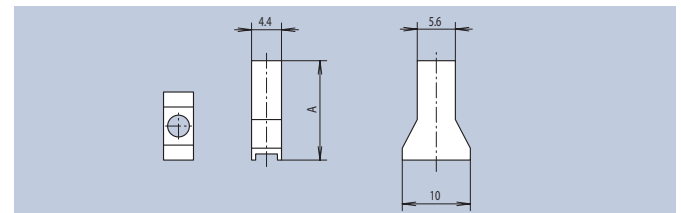
General Remarks: see page 3
Technical Data LEDs: see page 39
LL-Material: PC clear UL94
Ambient Temperature: -40°C ... +85°C
ESD-Protection: > 12kV

Der Lichtleiter wird über zwei Einpreßzapfen in der Leiterkarte gehalten. Die Verwendung des Lichtleiters erfolgt in Verbindung mit SMD-LEDs. Die Länge A des Lichtleiters ist variabel von 9 - 45 mm möglich.

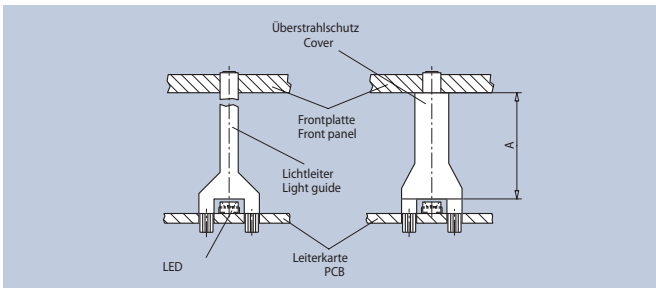
The light guide is held in place on the printed board via two press-in lugs. The light guide is used in conjunction with SMD LEDs. The length A of the light guide is variable from 9 - 45 mm.



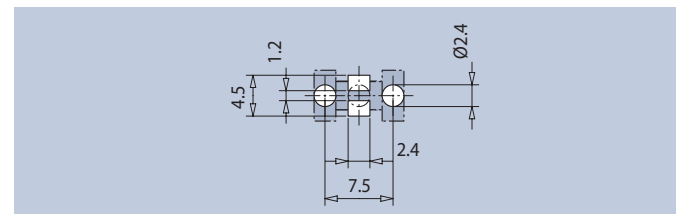
A	Empfohlene LED's Recommended LEDs	Art.-Nr.
15	L1 - L12	1275.1001
9,6	Überstrahlenschutz · Cover	1275.0001
30	L1 - L12	1275.1002
24,6	Überstrahlenschutz · Cover	1275.0002
45	L1 - L12	1275.1003
39,6	Überstrahlenschutz · Cover	1275.0003



Überstrahlenschutz · Cover



Einbaubeispiel · Mounting Example



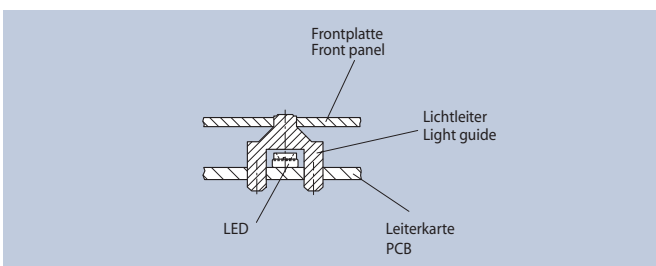
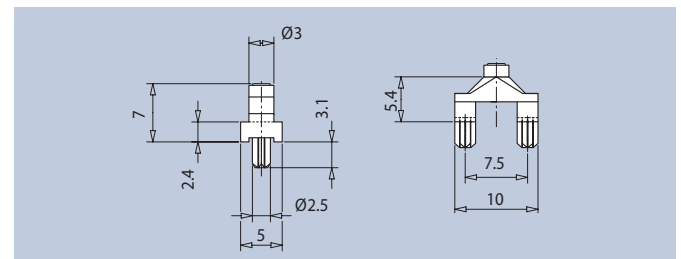
Layoutvorschlag · Layout Suggestion

Der Lichtleiter wird über zwei Einpreßzapfen in der Leiterkarte gehalten. Die Verwendung des Lichtleiters erfolgt in Verbindung mit SMD-LED's.

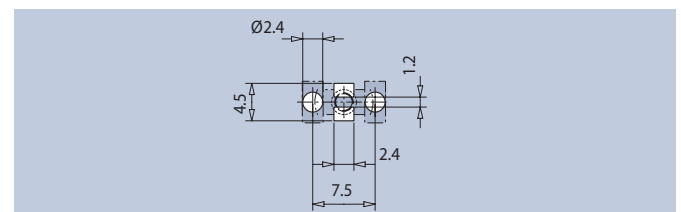
The light guide is held in place on the printed board via two press-in lugs. The light guide is used in conjunction with SMD LEDs.



Empfohlene LED's Recommended LEDs	Art.-Nr.	-
L1 - L12	1281.1001	-



Einbaubeispiel · Mounting Example



Layoutvorschlag · Layout Suggestion

Anzeigen, stehend Ø3mm

Displays, upright Ø3mm

Allgemeine Hinweise und Technische Daten

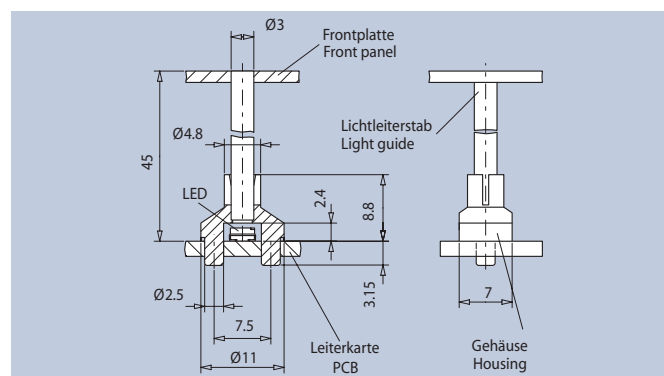
Allgemeine Hinweise: siehe Seite 3
 Technische Daten LED's: siehe Seite 39
 Gehäuse-Werkstoff: PC schwarz UL94
 LL-Werkstoff: PMMA
 Umgebungstemperatur: -40°C ... +85°C
 ESD-Schutz: > 12kV

General Remarks and Technical Data

General Remarks: see page 3
 Technical Data LEDs: see page 39
 Housing-Material: PC black UL94
 LL-Material: PMMA
 Ambient Temperature: -40°C ... +85°C
 ESD-Protection: > 12kV

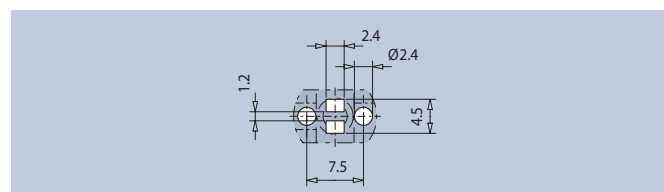
Das Gehäuse für die Lichtleiterstäbe wird über zwei Einpreßzapfen in der Leiterkarte gehalten. Weiterhin sind die Gehäuse für Ø 3 mm bzw. Ø 5 mm Lichtleiter-Aufnahme ausgelegt. Die Verwendung der Lichtleiter erfolgt in Verbindung mit SMD LED's. Sonderlängen ab 9 mm sind möglich. Gehäuse und Lichtleiter werden unmontiert geliefert.

The housing for the light guide rods is held in place on the printed board via two press-in lugs. Furthermore, the housings are designed to accommodate Ø 3 mm and Ø 5 mm light guides. The light guide is used in conjunction with SMD LEDs. Special lengths from 9 mm beginning are possible. By delivery are housing and light guide not assembled.



Empfohlene LED's Recommended LEDs	Art.-Nr.	-
L1 - L12	1216.1003	-

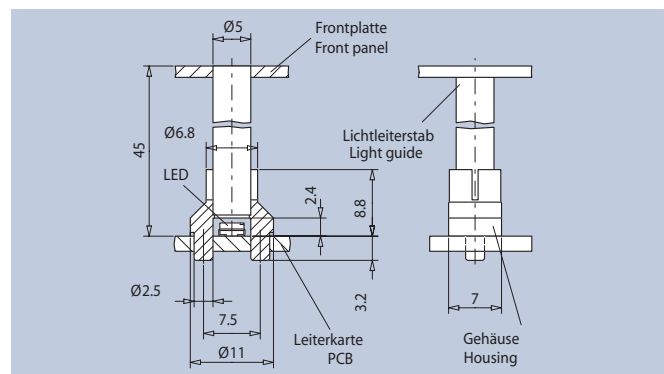
Mindestmengen für Sonderlängen = 1.000 Stück / auf Anfrage
 Minimum quantity for special length = 1.000 pieces / on request



Layoutvorschlag · Layout Suggestion

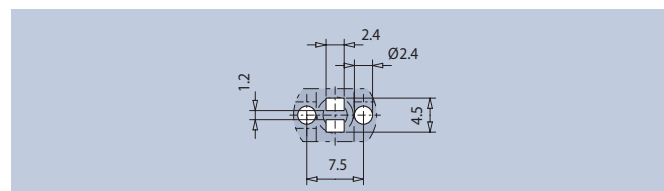
Anzeige, stehend, Ø5mm

Display, upright, Ø5mm



Empfohlene LED's Recommended LEDs	Art.-Nr.	-
L1 - L12	1216.1005	-

Mindestmengen für Sonderlängen = 1.000 Stück / auf Anfrage
 Minimum quantity for special length = 1.000 pieces / on request



Layoutvorschlag · Layout Suggestion

Anzeigen, stehend 2 x 5mm

Displays, upright 2 x 5mm

Allgemeine Hinweise und Technische Daten

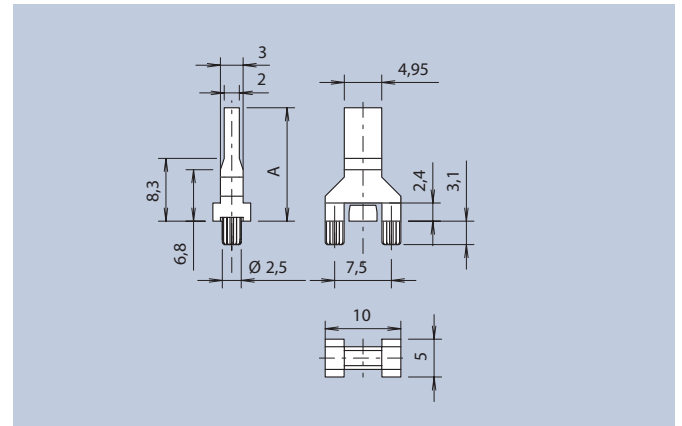
Allgemeine Hinweise: siehe Seite 3
Technische Daten LED's: siehe Seite 39
LL-Werkstoff: PMMA glasklar UL94
Umgebungstemperatur: -40°C ... +85°C
ESD-Schutz: $\geq 15kV$

General Remarks and Technical Data

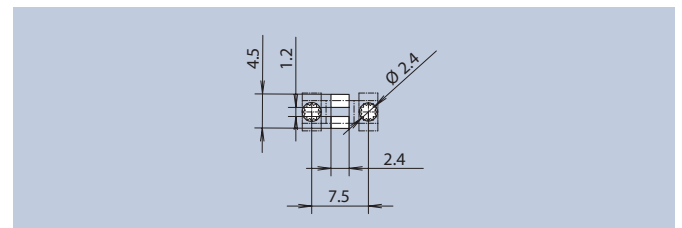
General Remarks: see page 3
Technical Data LEDs: see page 39
LL-Material: PMMA clear UL94
Ambient Temperature: -40°C ... +85°C
ESD-Protection: $\geq 15kV$

Der Lichtleiter wird über zwei Einpreßzapfen in der Leiterkarte gehalten. Die Verwendung des Lichtleiters erfolgt in Verbindung mit SMD-LED's. Die Länge A des Lichtleiters ist variabel von 9 - 45 mm möglich.

The light guide is held in place on the printed board via two press-in lugs. The light guide is used in conjunction with SMD LEDs. The length A of the light guide is variable from 9 - 45 mm.



A	Empfohlene LED's Recommended LEDs	Art.-Nr.
15	L1 - L12	1274.1011
30	L1 - L12	1274.1021
45	L1 - L12	1274.1031



Layoutvorschlag - Layout Suggestion

Lichtleiterweiche, stehend Ø3mm

Light Guide Switch, upright Ø3mm

Allgemeine Hinweise und Technische Daten

Allgemeine Hinweise: siehe Seite 3
 Technische Daten LED's: siehe Seite 39
 LL-Werkstoff: PC glasklar UL94
 Umgebungstemperatur: -40°C ... +85°C
 ESD-Schutz: $\geq 15kV$

General Remarks and Technical Data

General Remarks: see page 3
 Technical Data LEDs: see page 39
 LL-Material: PC clear UL94
 Ambient Temperature: -40°C ... +85°C
 ESD-Protection: $\geq 15kV$

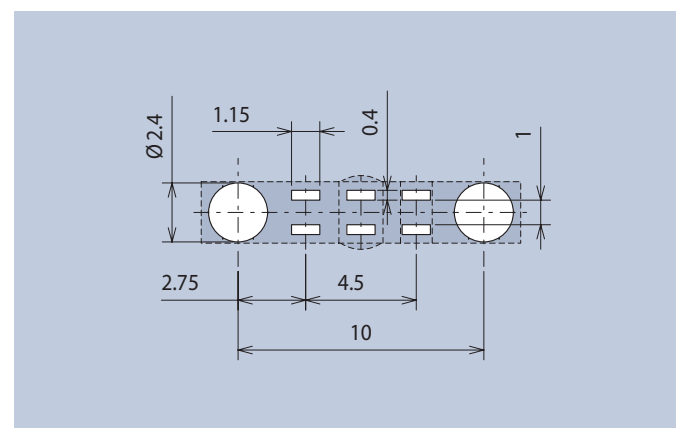
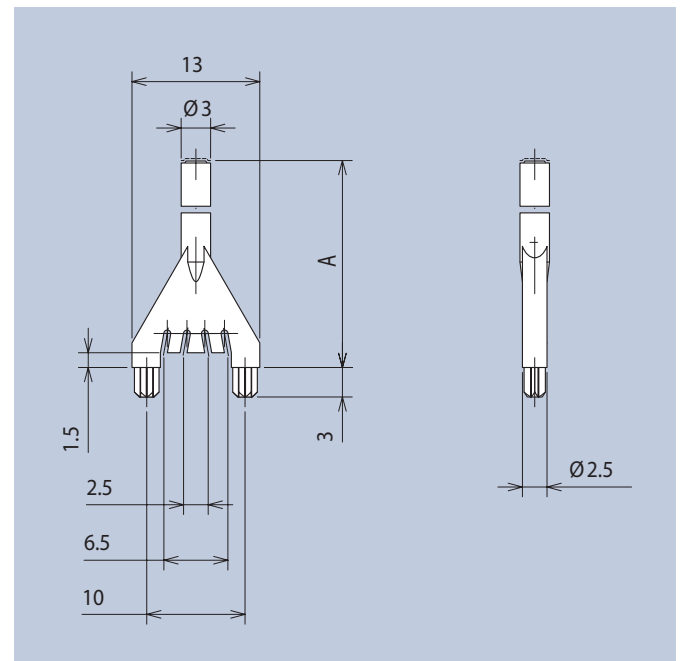
Der Lichtleiter wird über zwei Einpreßzapfen in der Leiterkarte gehalten und ist für den Einsatz von drei CHIPLELED's der Bauform 0805 oder kleinerer Bauformen ausgelegt. Somit sind ein-, zwei- oder dreifarbige Anzeigen realisierbar sowie entsprechende Mischfärbungen durch Mehrfachansteuerung möglich. Die Länge A der Lichtleiterweiche ist variabel von 15 mm bis 45 mm ausgelegt.

The light guide is held in place on the printed circuit board via two press-in lugs and is designed for the use of three type 0805 CHIPLEDs or smaller types. Thus, monochromatic, bichromatic or trichromatic displays are possible as well as corresponding blended colors thanks to the multiple-drive technique. Length A of the light guide switch is variable from 15 mm to 45 mm.



A	Empfohlene LED's Recommended LEDs	Art.-Nr.
15	R4 - R7 · R14 - R16	1294.1001
30	R4 - R7 · R14 - R16	1294.1002
45	R4 - R7 · R14 - R16	1294.1003

Mindestmengen für Sonderlängen = 3.000 Stück / auf Anfrage
 Minimum quantity for special length = 3.000 pieces / on request



Layoutvorschlag · Layout Suggestion

Lichtleiterweiche, stehend flexibel

Light Guide Switch, upright flexible

Allgemeine Hinweise und Technische Daten

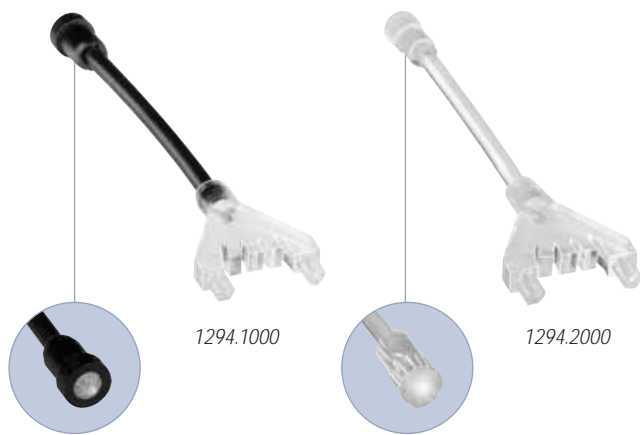
Allgemeine Hinweise: siehe Seite 3
 Technische Daten LED's: siehe Seite 39
 Lichtleiterweiche-Werkstoff / LL-Linse-Werkstoff: PC glasklar UL94
 Flex-Lichtleiter-Werkstoff: PMMA
 Umgebungstemperatur: -40°C ... +85°C
 ESD-Schutz: $\geq 15\text{kV}$

General Remarks and Technical Data

General Remarks: see page 3
 Technical Data LEDs: see page 39
 Light Guide Body Material / Light Guide Lens Material: PC clear UL94
 Flex Light Guide Material: PMMA
 Ambient Temperature: -40°C ... +85°C
 ESD-Protection: $\geq 15\text{kV}$

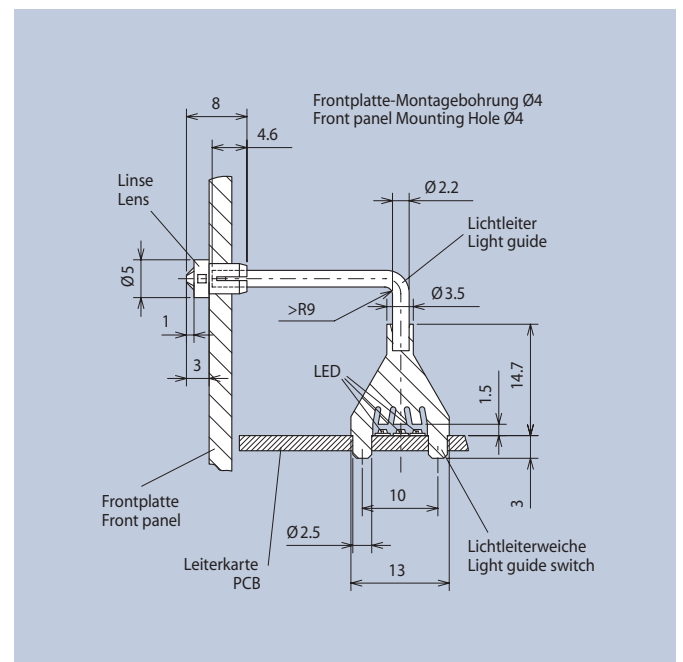
Mit dieser Gestaltung ist die Möglichkeit einer $\varnothing 2\text{ mm}$ Lichtleiteraufnahme gegeben, d.h. es werden $2000\ \mu\text{m}$ Fasern und schwarz ummantelte $1000\ \mu\text{m}$ Fasern in beliebiger Länge flexibel eingesetzt. Diese werden über einer Linse in der Frontplatte fixiert. Lichtleiterweiche, flexibler Lichtleiter und Linse werden unmontiert geliefert.

With this design it is possible to have a $\varnothing 2\text{ mm}$ light guide, i. e. $2000\ \mu\text{m}$ fibers, and $1000\ \mu\text{m}$ fibers with a black coating can be applied flexibly in any desired length. These are fixed in the front panel via a lens. The light guide switch, the flexible light guide and the lens are unassembled.

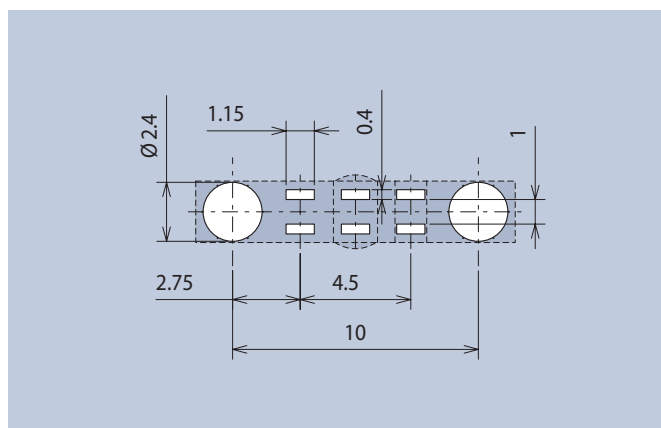


Faser Fibre	Länge Length	Empfohlene LED's Recommended LEDs	Art.-Nr. Part No.	-
1000 μm	150	R4 - R7 · R14 - R16	1294.1000	-
2000 μm	150	R4 - R7 · R14 - R16	1294.2000	-

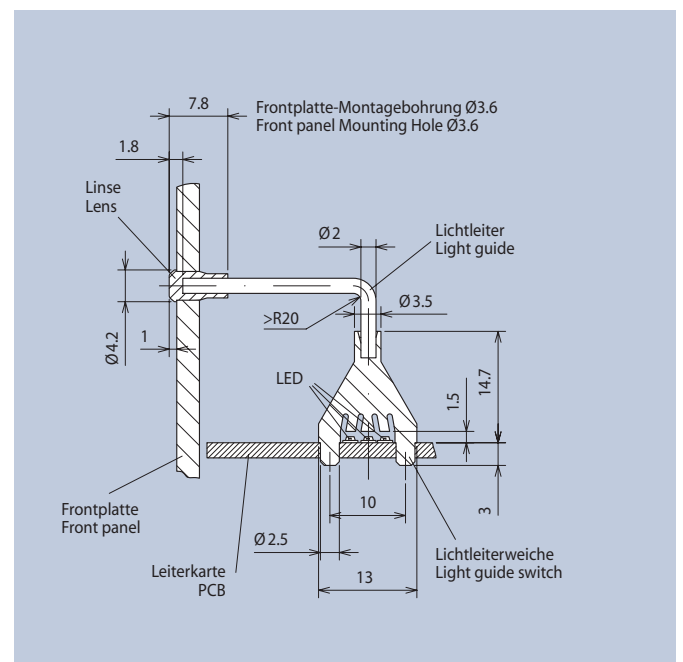
Mindestmengen für Sonderlängen = 1.000 Stück / auf Anfrage
 Minimum quantity for special length = 1.000 pieces / on request



Einbaubeispiel 1294.1000 · Mounting Example 1294.1000



Layoutvorschlag · Layout Suggestion



Einbaubeispiel 1294.2000 · Mounting Example 1294.2000

Flex-System, SMD LED's

Flex System, SMD LEDs

Allgemeine Hinweise und Technische Daten

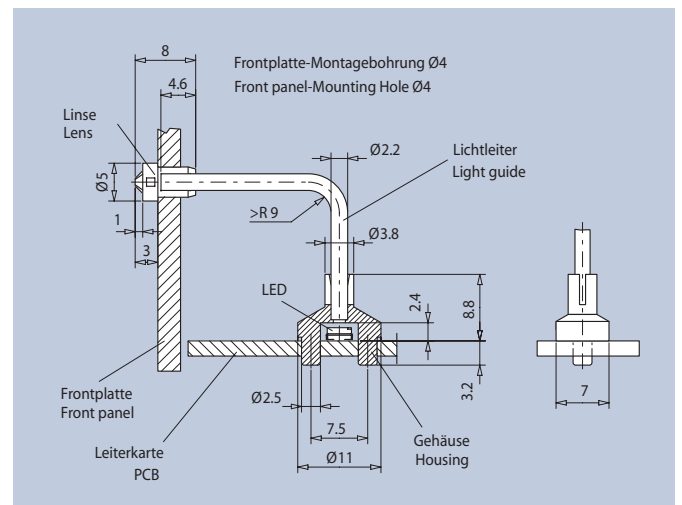
Allgemeine Hinweise: siehe Seite 3
 Technische Daten LED's: siehe Seite 39
 Gehäuse-Werkstoff: PC schwarz UL94
 LL-Werkstoff: PMMA
 Linsen-Werkstoff: PC glasklar UL94
 Umgebungstemperatur: -40°C ... +85°C
 ESD-Schutz: > 12kV

General Remarks and Technical Data

General Remarks: see page 3
 Technical Data LEDs: see page 39
 Housing Material: PC black UL94
 LL-Material: PMMA
 Lens-Material: PC clear UL94
 Ambient Temperature: -40°C ... +85°C
 ESD-Protection: > 12kV

Das Gehäuse für die Lichtleiterstäbe wird über zwei Einpreßzapfen in der Leiterkarte gehalten. Weiterhin sind die Gehäuse für Ø 2 mm Lichtleiter-Aufnahme ausgelegt, d.h. es werden 2000 µm Fasern und schwarz ummantelte 1000 µm Fasern eingesetzt. Die Verwendung der Lichtleiter erfolgt in Verbindung mit SMD LED's. Gehäuse, LL und Linse werden unmontiert geliefert.

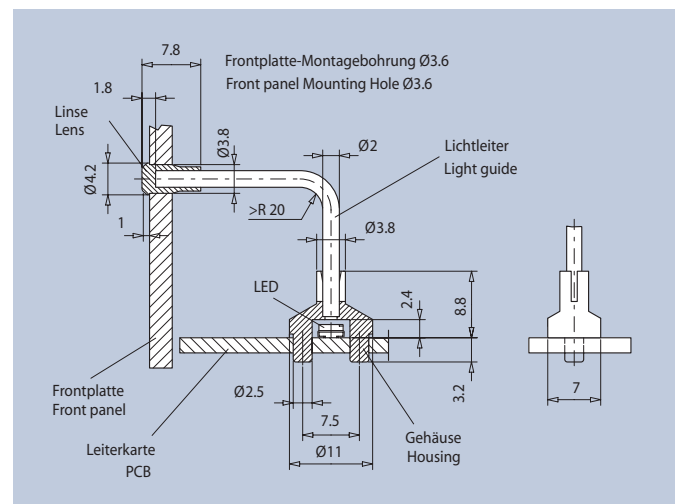
The housing for the light guide rods is held in place on the printed board via two press-in lugs. Furthermore, the housings are designed to accommodate Ø 2 mm light guides, i.e. 2000 µm fibers and 1000 µm fibers with a black coating are used. The light guide is used in conjunction with SMD LEDs. Delivery: Housing, LL and lens are not assembled.



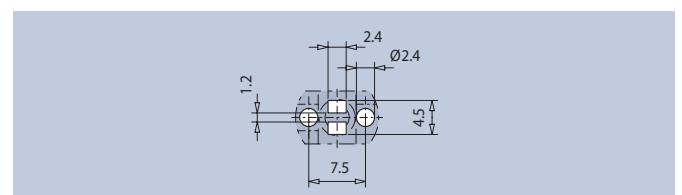
Einbaubeispiel 1216.1001 - Mounting Example 1216.1001

Faser Fibre	Länge Length	Empfohlene LED's Recommended LEDs	Art.-Nr.	-
1000 µm	150	L1 - L12	1216.1001	-
2000 µm	80	L1 - L12	1216.1002	-

Mindestmengen für Sonderlängen = 1.000 Stück / auf Anfrage
 Minimum quantity for special length = 1.000 pieces / on request



Einbaubeispiel 1216.1002 - Mounting Example 1216.1002



Layoutvorschlag - Layout Suggestion

Flex-System, SMD LED's

Flex System, SMD LEDs

Allgemeine Hinweise und Technische Daten

Allgemeine Hinweise: siehe Seite 3
 Technische Daten LED's: siehe Seite 39
 Gehäuse-Werkstoff: PC schwarz UL94
 LL-Werkstoff: PMMA
 Linsen-Werkstoff: PC glasklar UL94
 Umgebungstemperatur: -40°C ... +85°C
 ESD-Schutz: > 12kV

General Remarks and Technical Data

General Remarks: see page 3
 Technical Data LEDs: see page 39
 Housing Material: PC black UL94
 LL-Material: PMMA
 Lens-Material: PC clear UL94
 Ambient Temperature: -40°C ... +85°C
 ESD-Protection: > 12kV

Die Halter für drei Lichtleiterstäbe werden über zwei Einpreßzapfen in der Leiterkarte gehalten. Es können 2000 µm Fasern und schwarz ummantelte 1000 µm Fasern eingesetzt werden, d.h. die Lichtleiteraufnahme ist für Ø 2,2 mm ausgelegt. Die Verwendung des Lichtleiters mit dem Halter erfolgt in Verbindung mit SMD LED's. Eine Überstrahlung der eingesetzten LED's ist nicht möglich. Halter und Lichtleiter werden einzeln bestellt und unmontiert geliefert. Auf Anfrage können Lichtleiter mit einer Linse zur Frontplatte versehen werden.

The mountig supports for three light guides are held in the printed circuit by two insert pins. It is possible to use 2000 µm fibers and 1000 µm fibers with black coating, that means that the mounting supports are designed for Ø 2,2 mm light guides. The application of the guide lights with mounting support occurs via SMD LEDs connections. An irradiation of the LEDs is impossible. Support and light guide are ordered individually and delivered disassembled. Light guides may be provided with a lens to the front panel on request.

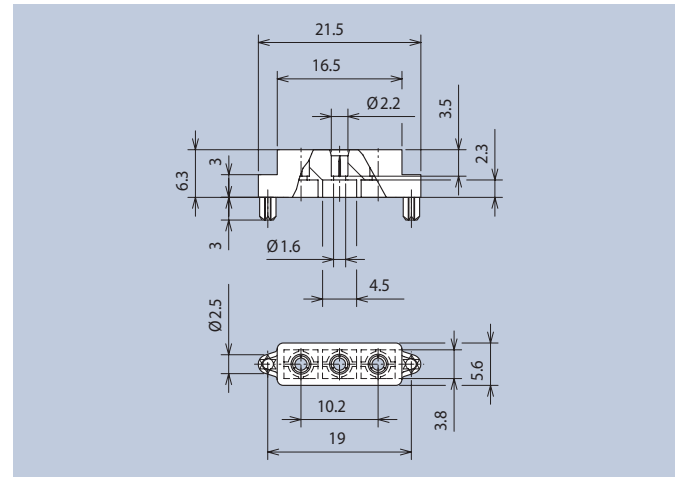


1304.1001

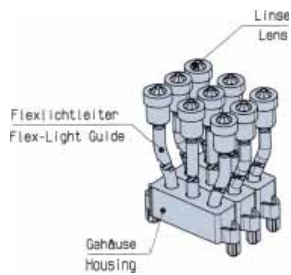


1304.1002

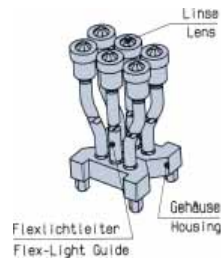
Empfohlene LED's Recommended LEDs	Art.-Nr.	-
L1 - L12	1304.1001	-
T1 - T3	1304.1002	-
1000 µm Faser, ummantelt · 1000 µm Fiber, coated		
Faserlänge - Fibre Length	Art.-Nr.	-
100	1304.1003	-
200	1304.1004	-
300	1304.1005	-



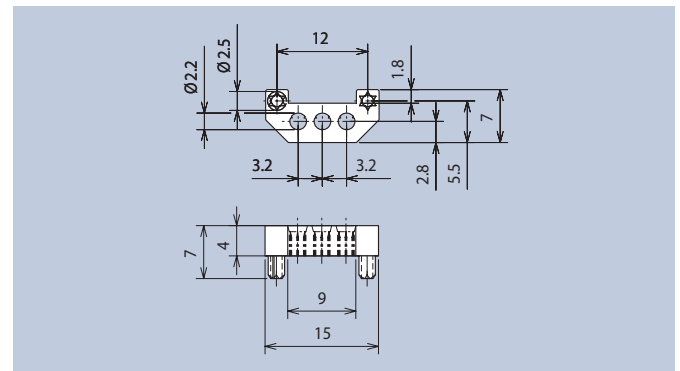
1304.1001



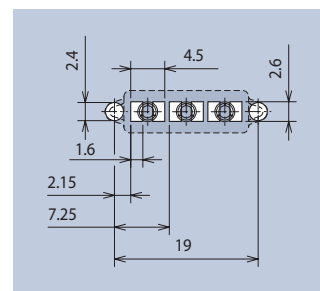
Einbaubeispiel für 1304.1001
 Mounting Example for 1304.1001



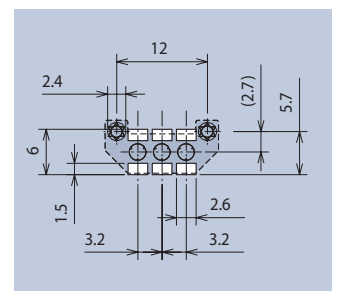
Einbaubeispiel für 1304.1002
 Mounting Example for 1304.1002



1304.1002



Layoutvorschlag für 1304.1001
 Layout Suggestion for 1304.1001



Layoutvorschlag für 1304.1002
 Layout Suggestion for 1304.1002

Flex-System, THT LED's

Flex System, THT LEDs

Allgemeine Hinweise und Technische Daten

Allgemeine Hinweise: siehe Seite 3
 Technische Daten LED's: siehe Seite 39
 Gehäuse-Werkstoff: PC schwarz UL94
 LL-Werkstoff: PMMA
 Linsen-Werkstoff: PC glasklar UL94
 Umgebungstemperatur: -40°C ... +85°C
 ESD-Schutz: > 12kV

General Remarks and Technical Data

General Remarks: see page 3
 Technical Data LEDs: see page 39
 Housing Material: PC black UL94
 LL-Material: PMMA
 Lens-Material: PC clear UL94
 Ambient Temperature: -40°C ... +85°C
 ESD-Protection: > 12kV

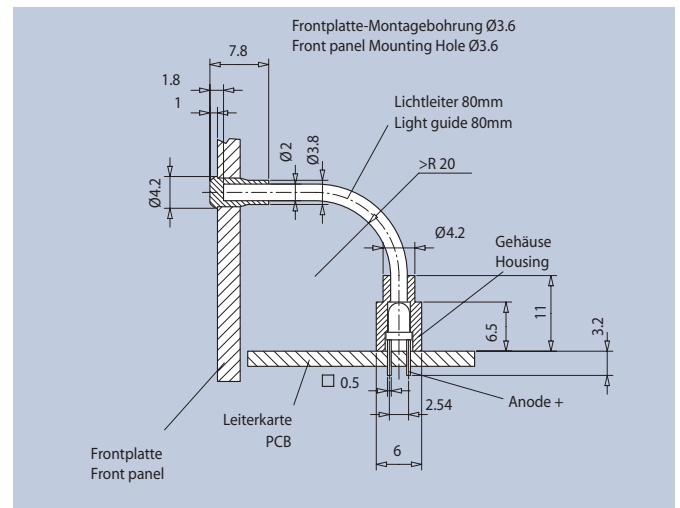
Das Gehäuse ist für Lichtleiter-Aufnahmen Ø 2 mm ausgelegt, d.h. es werden 2000 µm Fasern und auf Anfrage 1000 µm Fasern, schwarz ummantelt, eingesetzt. Das Gehäuse kann stehend und liegend zur Anwendung kommen. Zur Frontplatte wird die Lichtleiter-Faser mit einer Linse versehen. Die Linse wird in der Frontplatte durch Preßsitz gehalten. Die Verwendung des Lichtleiters erfolgt in Verbindung mit THT LED's. Gehäuse, Lichtleiter und Linse werden unmontiert geliefert.

The housing is designed to accommodate Ø 2 mm light guides, i.e. 2000 µm fibers and on request 1000 µm fibers with a black coating are used. The housing can be used upright or lying flat. Towards the front panel, the light guide fiber is provided with a lens. The lens is press-fitted in the front panel. The light guide is used in conjunction with THT LEDs. Housing, light guide and lens are not assembled.

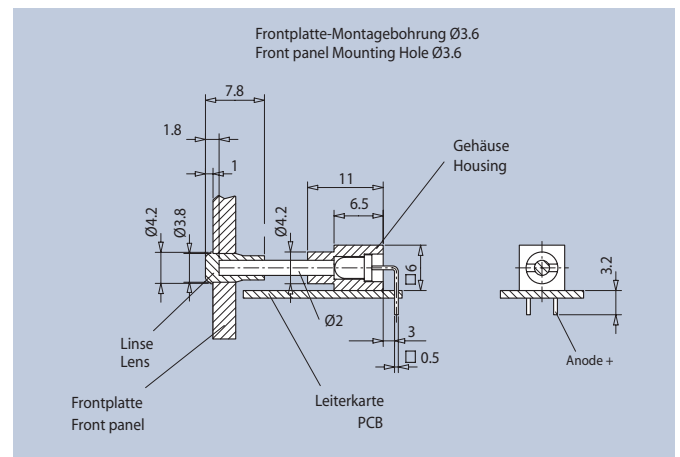


THT LED Farbe · THT LED color	LED-Type	Art.-Nr.
red	A80	1316.2001
yellow	A81	1316.7001
green	A82	1316.8001

Mindestmengen für Sonderlängen = 1.000 Stück / auf Anfrage
 Minimum quantity for special lengths = 1.000 pieces / on request



Einbaubeispiel · Mounting Example



Einbaubeispiel · Mounting Example
 Auf Anfrage lieferbar · on inquires available

Winkelstück für Flex-Lichtleiter Ø2mm und Ø3mm

Angle Holder for Flex Light Guides Ø2mm and Ø3mm

Technische Daten

Gehäuse-Werkstoff: PC schwarz UL94

Technical Data

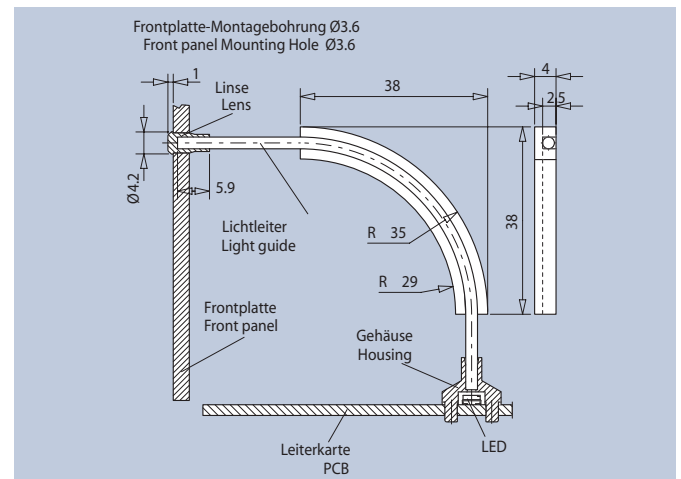
Housing Material: PC black UL94

Dieses Winkelstück für flexible Lichtleiter-Systeme von Ø2mm und Ø3mm eignet sich hervorragend für die spannungsfreie Konfektionierung aller kundenseitigen Anforderungen. Die Lichtleiter können durch den Kunden exakt und auf engstem Raum genau dort um 90° umgelenkt werden, wo es anforderungsspezifisch notwendig ist. Gerade bei kurzen Lichtleiterlängen und gleichzeitigem Einsatz von mehreren Lichtleitern ist die spannungsfreie Montage auf der Leiterplatte hervorzuheben.

This angle holder is especial suitable for customer required fitting of flexible light-guides without any stress for the pc board. This angle for lightguides of Ø2mm and Ø3mm is mounted by customer very easily and exactly by 90° wherever necessary. It doesn't need much space and secures a mounting process without any tension on the pc board, especially by using shorter light guide lengths or several ones like arrays.



für Lichtleiter Ø for light guides Ø	Art.-Nr.	-
2	1216.0200	-
3	1216.0100	-



Einbaubeispiel · Mounting Example

Adapter für Flex-Lichtleiter 1000µm und 2000µm

Adapter for Flex Light Guides 1000µm and 2000µm

Allgemeine Hinweise und Technische Daten

Adapter-Werkstoff: PC schwarz UL94

LL-Werkstoff: PMMA

Linsen-Werkstoff: PC glasklar UL94

General Remarks and Technical Data

Adapter-Material: PC black UL94

LL-Material: PMMA

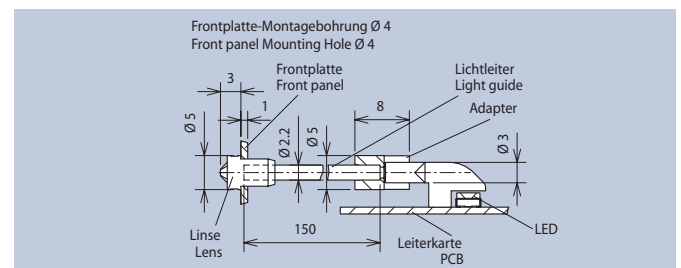
Lens-Material: PC clear UL94

Der Adapter dient dazu, das Licht vorhandener Lichtleiter-Elemente mit einem Ø 3 mm Schaft in liegender sowie in stehender Form an die Frontplatte zu transportieren. Siehe hierzu Seite 10, 11, 16, 18, 19 und 20.

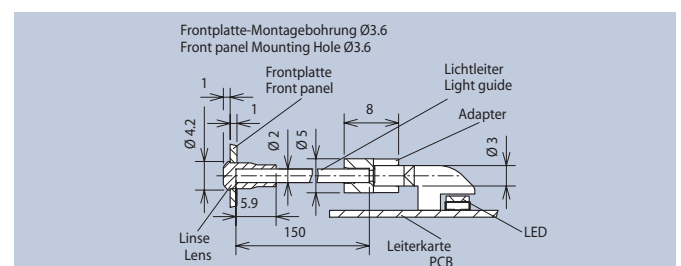
The adapter is designed to transmit the light from lying or upright light guide elements with a Ø 3 shank to the front panel. See pages 10, 11, 16, 18, 19 and 20.



Faser · Fibre	Länge · Length	Art.-Nr.
1000 µm	150	1298.1001
2000 µm	150	1298.2001



Einbaubeispiel 1298.1001 · Mounting Example 1298.1001



Einbaubeispiel 1298.2001 · Mounting Example 1298.2001

M-PIPE RoHS konform

M-PIPE RoHS compliant

Erste vollautomatisch bestückbare Lichtleiter in Einheit mit der Lichtquelle. Es handelt sich dabei um ein System, das die anwendungstechnischen Vorteile der SMD-Leuchtdioden mit der Variabilität der Lichtleitertechnik vereint und keine Temperaturbeschränkungen kennt.

Es resultieren folgende Vorteile:

- sehr gute Bestückbarkeit auf allen handelsüblichen Bestück-Automaten
- einsetzbar auf allen Infrarot-, Heißluft- und Vapour-Phase-Lötanlagen
- Vermeidung von Mischbestückungen auf der Leiterplatte
- eine optimale Lichtausbeute und Lichtverteilung an der Abstrahlfläche
- hohe ESD-Festigkeit, vielfältige Anpassungsmöglichkeit bezüglich der Abmessungen in Länge, Breite und Höhe
- hohe mechanische Festigkeit der Bauelemente
- andere LED-Typen / -Farben auf Anfrage

Es stehen derzeit mehrere Ausführungen zur Auswahl. Eine vertikal abstrahlende mit sphärischer oder planarer Abstrahlfläche mit dem Durchmesser 3 mm, eine ebenfalls vertikal auf einer Fläche von 5 x 2 mm abstrahlende Version, sowie unterschiedlichste horizontal abstrahlende Bausteine, jeweils mit und ohne Kappe. Somit steht dem Anwender ein System zur Verfügung, das neben den vorgestellten Bausteinen die Möglichkeit eröffnet, individuelle maßgeschneiderte Bauelemente über die Firma MENTOR zu beziehen.



First fully automatic insertable light guide forming a unit with the light source. This is a system that combines the application advantages of SMD LEDs with the variability of light guide technology.

The advantages are:

- Very good insertion capability on all standard insertion machines
- Suitable for use on all infra-red and vapor-phase soldering systems
- Avoidance of mixed instrumentation on the printed circuit board
- Optimal luminous efficacy and light distribution on the radiating surface
- High ESD strength, diverse adaptation options in terms of length, width and height
- High mechanical strength
- Other LED types and colors on request

Different versions are currently available. A vertically radiating version with spherical or planar radiating surface with a diameter of 3 mm, a similarly vertically radiating version on an area of 5 x 2 mm, as well as the most diverse horizontally radiating versions with and without caps. Thus the user is provided with a system, which in addition to the described modules, offers the possibility to obtain individually tailored components via MENTOR.

Allgemeine Hinweise und Technische Daten

Lichtleiterwerkstoff: Thermoplast (modifiziert)
 Lötwärmebeständigkeit: IPC / JEDEC J-STD-020 C · DIN EN 60068-2-58
 260°C 40sec., 200°C 180sec. im Reflow Lötprozess, RoHS konform
 Betriebstemperatur: -40°C...+100°C

General Remarks and Technical Data

Light guide material: Thermoplastic (modified)
 Soldering performance: IPC / JEDEC J-STD-020 C · DIN EN 60068-2-58
 260°C 40sec., 200°C 180sec. in the Reflow-Soldering, RoHS conformal
 Operation temperature: -40°C...+100°C

Mindestbestellmengen für Sonderausführungen auf Anfrage.

Bei ansteigender Temperatur und längerer Verweildauer im Lötprozess, kann eine geringfügige Verfärbung entstehen, die sich jedoch funktionell nicht auswirken sollte.

Minimum quantity for special design on request.

A minor change of color might result from an increasing temperature and a longer period in the soldering process, which, however, should not cause any dysfunction.

M-PIPE RoHS konform

M-PIPE RoHS compliant

Allgemeine Hinweise und Technische Daten

Allgemeine Hinweise und Technische Daten: siehe Seite 30
Technische Daten LED's: siehe Seite 39

General Remarks and Technical Data

General Remarks and Technical Data: see page 30
Technical Data LEDs: see page 39

Spezifische Technische Daten

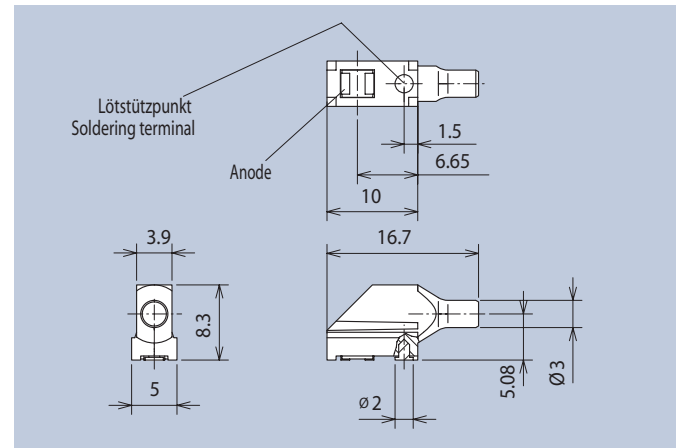
ESD-fest gegen Front: $\leq 12kV$

Specific Technical Data

ESD to Front: $\leq 12kV$

Horizontal abstrahlend, planar, mit Anzeigecharakteristik $\varnothing 3$ mm.

Horizontally radiating, planar, radiating display characteristic $\varnothing 3$ mm.



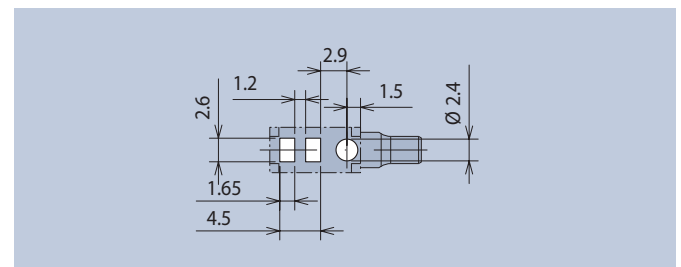
mit Lötstützfläche · with solder supporting surface		
Farbe · Color	LED-Type	Art.-Nr.
super-red	L13	1283.1201
yellow	L15	1283.1701
green	L14	1283.1801
white	L12	1283.1501

Blistergurtverpackung DIN IEC 286 T3
Tape and reel packed DIN IEC 286 T3
 $K_0=11,4 \cdot W=44 \cdot P_1=16$

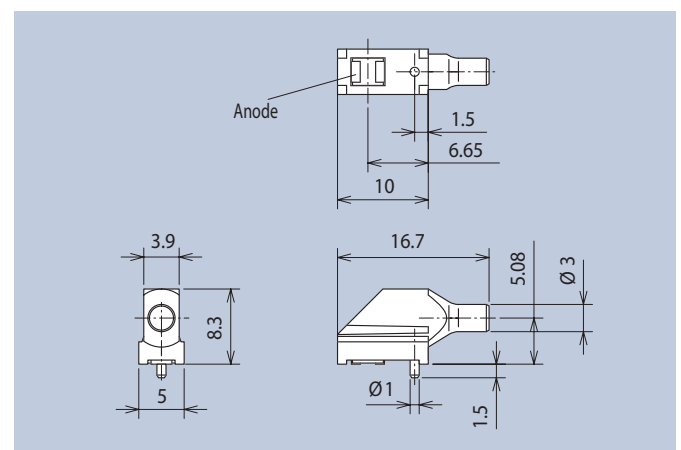
U.S. Pat. 6,623,152

EP 1 106 913

360 Stück pro Rolle
360 pieces per reel



Layoutvorschlag · Layout Suggestion



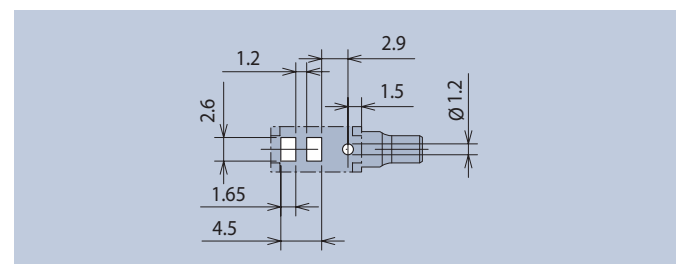
mit Fixierpin · with fixing pin		
Farbe · Color	LED-Type	Art.-Nr.
super-red	L13	1283.1203
yellow	L15	1283.1703
green	L14	1283.1803
white	L12	1283.1503

Blistergurtverpackung DIN IEC 286 T3
Tape and reel packed DIN IEC 286 T3
 $K_0=11,4 \cdot W=44 \cdot P_1=16$

U.S. Pat. 6,623,152

EP 1 106 913

360 Stück pro Rolle
360 pieces per reel



Layoutvorschlag · Layout Suggestion

M-PIPE RoHS konform

M-PIPE RoHS compliant

Allgemeine Hinweise und Technische Daten

Allgemeine Hinweise und Technische Daten: siehe Seite 30
Technische Daten LEDs: siehe Seite 39

General Remarks and Technical Data

General Remarks and Technical Data: see page 30
Technical Data LEDs: see page 39

Spezifische Technische Daten

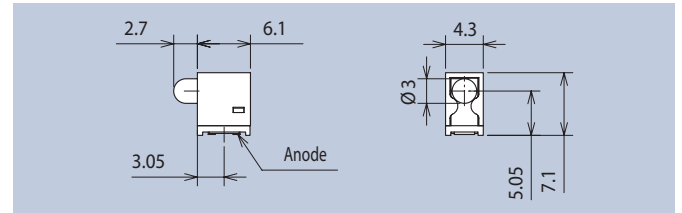
Kappe: Thermoplast
ESD-fest gegen Front: 7kV

Specific Technical Data

Cap: Thermoplastic
ESD to Front: 7kV

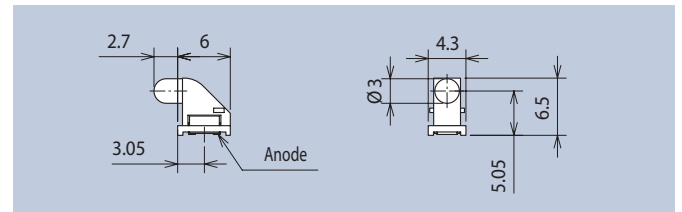
Horizontal abstrahlend, sphärisch, mit Anzeigecharakteristik Ø 3 mm.

Horizontally radiating, spherical, radiating display characteristic Ø 3 mm.



mit Kappe · with Cap		
Farbe · Color	LED-Type	Art.-Nr.
super-red	L13	1289.1201
yellow	L15	1289.1701
green	L14	1289.1801
white	L12	1289.1501
ohne Kappe · without Cap		
Farbe · Color	LED-Type	Art.-Nr.
super-red	L13	1289.1202
yellow	L15	1289.1702
green	L14	1289.1802
white	L12	1289.1502

mit Kappe · with Cap

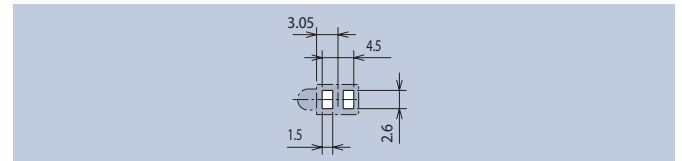


ohne Kappe · without Cap

Blistergurtverpackung IEC 60286 -3
Tape and reel packed IEC 60286 -3
 $K_0=7,5 \cdot W=24 \cdot P_1=12$

U.S. Pat. 6,623,152
EP 1 106 913

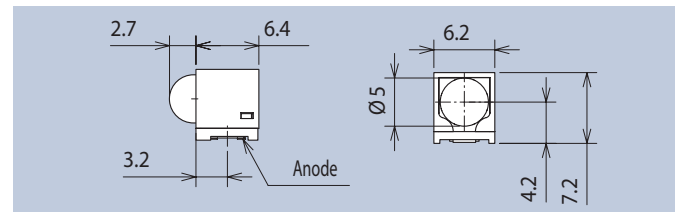
750 Stück pro Rolle
750 pieces per reel



Layoutvorschlag · Layout Suggestion

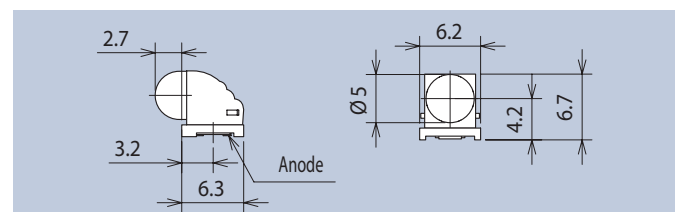
Horizontal abstrahlend, sphärisch, mit Anzeigecharakteristik Ø 5 mm.

Horizontally radiating, spherical, radiating display characteristic Ø 5 mm.



mit Kappe · with Cap

mit Kappe · with Cap		
Farbe · Color	LED-Type	Art.-Nr.
super-red	L13	1290.1201
yellow	L15	1290.1701
green	L14	1290.1801
white	L12	1290.1501
ohne Kappe · without Cap		
Farbe · Color	LED-Type	Art.-Nr.
super-red	L13	1290.1202
yellow	L15	1290.1702
green	L14	1290.1802
white	L12	1290.1502

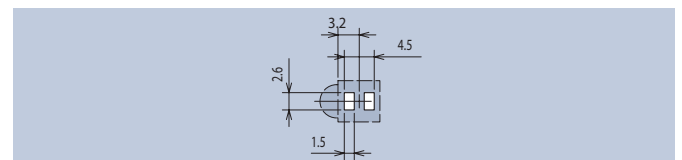


ohne Kappe · without Cap

Blistergurtverpackung DIN EN 60286 -3
Tape and reel packed DIN EN 60286 -3
 $K_0=7,6 \cdot W=24 \cdot P_1=12$

U.S. Pat. 6,623,152
EP 1 106 913

750 Stück pro Rolle
750 pieces per reel



Layoutvorschlag · Layout Suggestion

M-PIPE RoHS konform

M-PIPE RoHS compliant

Allgemeine Hinweise und Technische Daten

Allgemeine Hinweise und Technische Daten: siehe Seite 30
Technische Daten LED's: siehe Seite 39

General Remarks and Technical Data

General Remarks and Technical Data: see page 30
Technical Data LEDs: see page 39

Spezifische Technische Daten

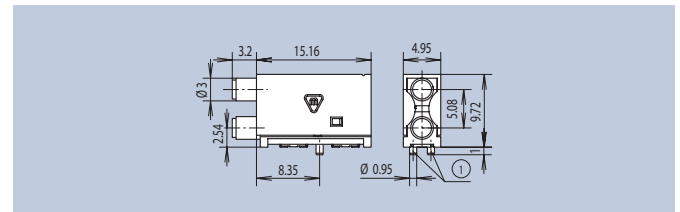
Kappe: Thermoplast
ESD-fest gegen Front: 10kV

Specific Technical Data

Cap: Thermoplastic
ESD to Front: 10kV

Horizontal abstrahlend, planar, mit Anzeigecharakteristik Ø 3 mm.

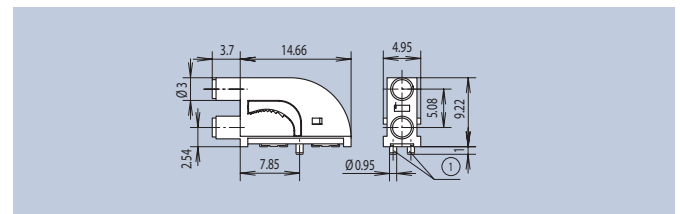
Horizontally radiating, planar, radiating display characteristic Ø 3 mm.



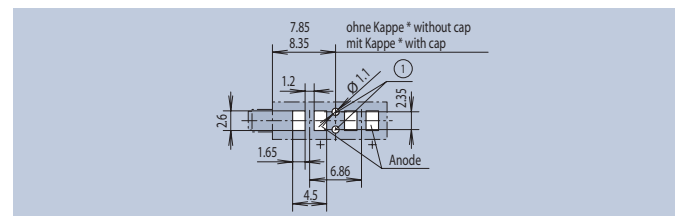
mit Kappe · with Cap

mit Kappe · with Cap					
Farbe unten Color bottom	Farbe oben Color top	LED-Type unten LED-Type bottom	LED-Type oben LED-Type top	mit Fixierpins with Fixing Pins Art.-Nr.	ohne Fixierpins without Fixing Pins Art.-Nr.
red	red	L13	L13	1284.2202	1284.2201
red	yellow	L13	L15	1284.2702	1284.2701
red	green	L13	L14	1284.2802	1284.2801
yellow	red	L15	L13	1284.7202	1284.7201
yellow	yellow	L15	L15	1284.7702	1284.7701
yellow	green	L15	L14	1284.7802	1284.7801
green	red	L14	L13	1284.8202	1284.8201
green	yellow	L14	L15	1284.8702	1284.8701
green	green	L14	L14	1284.8802	1284.8801
white	white	L12	L12	1284.1102	1284.1101

ohne Kappe · without Cap					
Farbe unten Color bottom	Farbe oben Color top	LED-Type unten LED-Type bottom	LED-Type oben LED-Type top	mit Fixierpins with Fixing Pins Art.-Nr.	ohne Fixierpins without Fixing Pins Art.-Nr.
red	red	L13	L13	1284.2204	1284.2203
red	yellow	L13	L15	1284.2704	1284.2703
red	green	L13	L14	1284.2804	1284.2803
yellow	red	L15	L13	1284.7204	1284.7203
yellow	yellow	L15	L15	1284.7704	1284.7703
yellow	yellow	L15	L14	1284.7804	1284.7803
green	red	L14	L13	1284.8204	1284.8203
green	yellow	L14	L15	1284.8704	1284.8703
green	green	L14	L14	1284.8804	1284.8803
white	white	L12	L12	1284.1104	1284.1103



ohne Kappe · without Cap

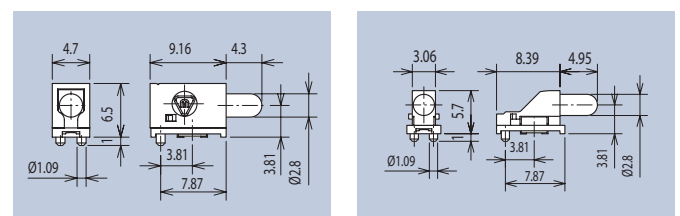


Layoutvorschlag · Layout Suggestion

Blistergurtverpackung DIN EN 60286 -3
Tape and reel packed DIN EN 60286 -3
 $K_0=11.8 \cdot W=32 \cdot P_1=16$

U.S. Pat. 6,623,152
EP 1 106 913

300 Stück pro Rolle · 300 pieces per reel



mit Kappe · with Cap

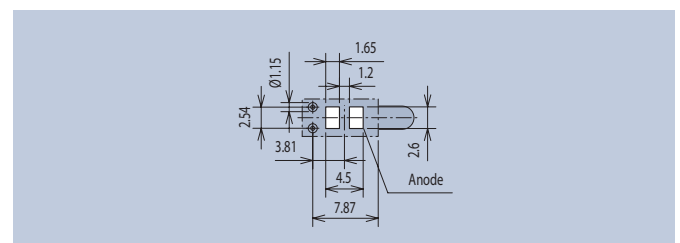
ohne Kappe · without Cap

Farbe · Color	LED-Type	mit Kappe · with Cap Art.-Nr.	ohne Kappe · without Cap Art.-Nr.
red	L13	1288.1201	1288.1202
yellow	L15	1288.1701	1288.1702
green	L14	1288.1801	1288.1802
white	L12	1288.1501	1288.1502

Blistergurtverpackung DIN EN 60286 -3
Tape and reel packed DIN EN 60286 -3
 $K_0=7.85 \cdot W=24 \cdot P_1=12$

U.S. Pat. 6,623,152
EP 1 106 913

600 Stück pro Rolle · 600 pieces per reel



Layoutvorschlag · Layout Suggestion

M-PIPE RoHS konform

M-PIPE RoHS compliant

Allgemeine Hinweise und Technische Daten

Allgemeine Hinweise und Technische Daten: siehe Seite 30
Technische Daten LEDs: siehe Seite 39

General Remarks and Technical Data

General Remarks and Technical Data: see page 30
Technical Data LEDs: see page 39

Spezifische Technische Daten

ESD-fest gegen Front: 10kV

Specific Technical Data

ESD to Front: 10kV

Vertikal abstrahlend, sphärisch, mit Anzeigekarakteristik Ø 3mm.



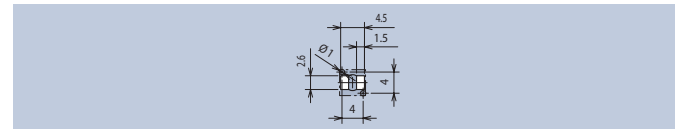
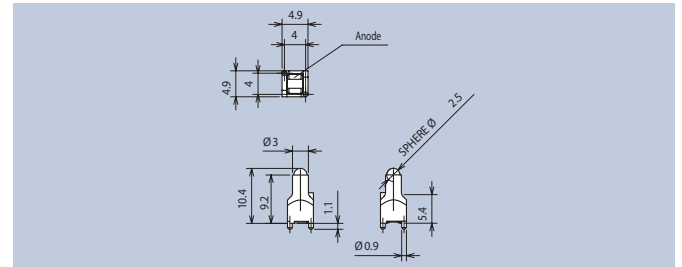
Farbe · Color	LED-Type	ohne Kappe · without cap Art.-Nr.	mit Kappe · with cap Art.-Nr.
super-red	L13	1286.1201	1286.1202
white	L12	1286.1501	1286.1502
yellow	L15	1286.1701	1286.1702
green	L14	1286.1801	1286.1802

Blistergurtverpackung DIN EN 60286 -3
Tape and reel packed DIN EN 60286 -3
ohne Kappe: $K_0=11,9 \cdot W=24 \cdot P_1=16$
mit Kappe: $K_0=12,4 \cdot W=24 \cdot P_1=16$
350 Stück pro Rolle · 350 pieces per reel

U.S. Pat. 6,623,152

EP 1 106 913

Vertically radiating, spherical, radiating display characteristic Ø 3mm.



Layoutvorschlag · Layout Suggestion

Vertikal abstrahlend, planar, mit Anzeigekarakteristik Ø 3mm.



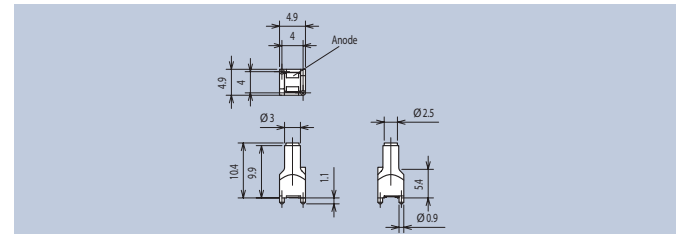
Farbe · Color	LED-Type	ohne Kappe · without cap Art.-Nr.	mit Kappe · with cap Art.-Nr.
super-red	L13	1286.2201	1286.2202
white	L12	1286.2501	1286.2502
yellow	L15	1286.2701	1286.2702
green	L14	1286.2801	1286.2802

Blistergurtverpackung DIN EN 60286 -3
Tape and reel packed DIN EN 60286 -3
ohne Kappe: $K_0=11,9 \cdot W=24 \cdot P_1=16$
mit Kappe: $K_0=12,4 \cdot W=24 \cdot P_1=16$
350 Stück pro Rolle · 350 pieces per reel

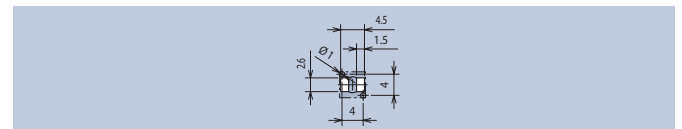
U.S. Pat. 6,623,152

EP 1 106 913

Vertically radiating, planar, radiating display characteristic Ø 3mm.



Layoutvorschlag · Layout Suggestion



Layoutvorschlag · Layout Suggestion

Vertikal abstrahlend, planar, mit Anzeigekarakteristik 2 x 5mm.



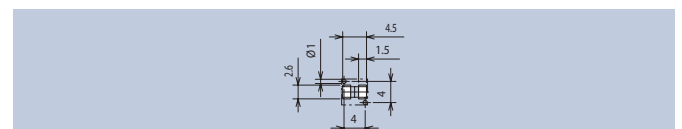
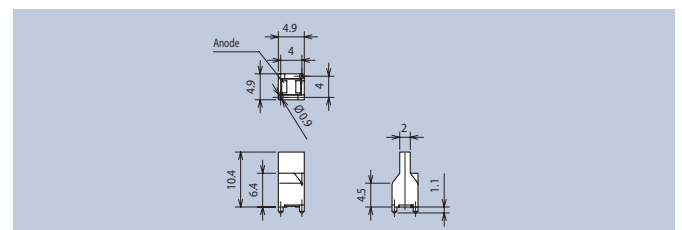
Farbe · Color	LED-Type	ohne Kappe · without cap Art.-Nr.	mit Kappe · with cap Art.-Nr.
super-red	L13	1287.1201	1287.1202
white	L12	1287.1501	1287.1502
yellow	L15	1287.1701	1287.1702
green	L14	1287.1801	1287.1802

Blistergurtverpackung DIN EN 60286 -3
Tape and reel packed DIN EN 60286 -3
ohne Kappe: $K_0=11,9 \cdot W=24 \cdot P_1=16$
mit Kappe: $K_0=12,4 \cdot W=24 \cdot P_1=16$
350 Stück pro Rolle · 350 pieces per reel

U.S. Pat. 6,623,152

EP 1 106 913

Vertically radiating, planar, radiating display characteristic 2 x 5mm.



Layoutvorschlag · Layout Suggestion

SMD TOPLED's

SMD TOPLEDs

Technische Daten

Technische Daten LED's: siehe Seite 39

Technical Data

Technical Data LEDs: see page 39

Allgemeine Hinweise für SMD-LED's

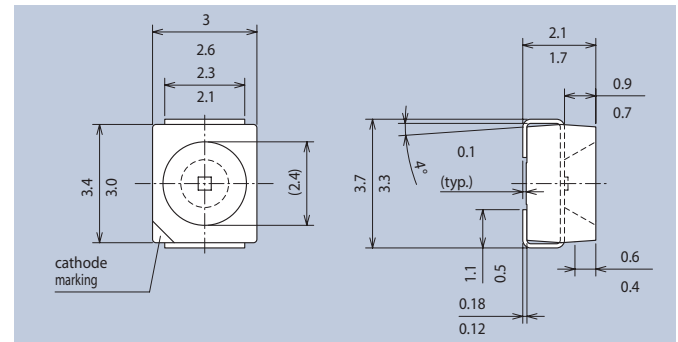
Die von uns eingesetzten SMD-LED-Varianten sind qualitativ hochwertige Produkte aus dem Hause Osram, die sich bereits in der Industrieelektronik und in der Automobilindustrie bewährt haben. Über unseren Katalog hinausgehende Daten können Sie unter der Internet-Adresse www.osram-os.com abrufen.

General remarks for SMD LEDs

All used SMD LEDs by Mentor are high-quality products of Osram, with experienced design in industrial electronics and automotive industry. More data than shown in our catalog you can find under www.osram-os.com.



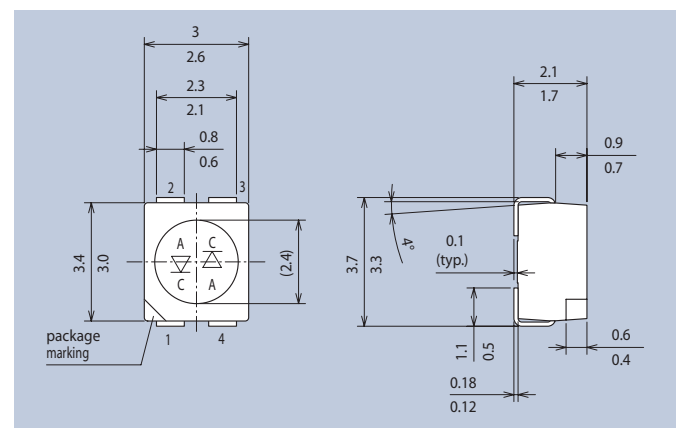
TOPLED			
Emissionsfarbe · Emission color	LED-Type	Art.-Nr.	
super-red	L1	LS T670	
yellow	L2	LY T670	
green	L3	LG T670	
white	L12	LW T673	
Hyper TOPLED			
Emissionsfarbe · Emission color	LED-Type	Art.-Nr.	
super-red	L8	LS T676	
orange	L9	LO T676	
yellow	L10	LY T676	
true green	L11	LT T673	
Low Current TOPLED			
Emissionsfarbe · Emission color	LED-Type	Art.-Nr.	
super-red	L4	LS T679	
yellow	L5	LY T679	
green	L6	LG T679	



Mindestmenge ein Gurt = 2.000 Stück
Minimum quantity one reel = 2.000 pieces



Multi TOPLED			
Emissionsfarbe · Emission color	LED-Type	Art.-Nr.	
super-red/green	L7	LSG T670	



Emissionsfarbe 1 Kathode: Pin 1 · Emissionsfarbe 2 Kathode: Pin 3
Emission color 1 cathode: Pin 1 · Emission color 2 cathode: Pin 3

Mindestmenge ein Gurt = 2.000 Stück
Minimum quantity one reel = 2.000 pieces

SMD Mini TOPLED's

SMD Mini TOPLEDs

Technische Daten

Technische Daten LED's: siehe Seite 39

Technical Data

Technical Data LEDs: see page 39

Allgemeine Hinweise für SMD-LED's

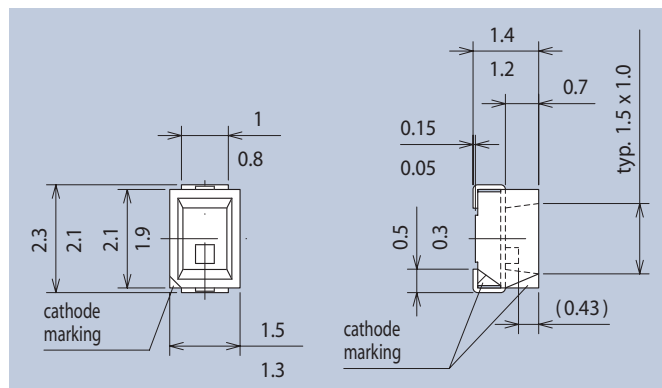
Die von uns eingesetzten SMD-LED-Varianten sind qualitativ hochwertige Produkte aus dem Hause Osram, die sich bereits in der Industrieelektronik und in der Automobilindustrie bewährt haben. Über unseren Katalog hinausgehende Daten können Sie unter der Internet-Adresse www.osram-os.com abrufen.

General remarks for SMD LEDs

All used SMD LEDs by Mentor are high-quality products of Osram, with experienced design in industrial electronics and automotive industry. More data than shown in our catalog you can find under www.osram-os.com.



Mini TOPLED		
Emissionsfarbe · Emission color	LED-Type	Art.-Nr.
super-red	P1	LS M670
yellow	P2	LY M670
green	P3	LG M670
Hyper Mini TOPLED		
Emissionsfarbe · Emission color	LED-Type	Art.-Nr.
super-red	P4	LS M676
orange	P5	LO M676
yellow	P6	LY M676
true green	P7	LT M673



Mindestmenge ein Gurt = 3.000 Stück

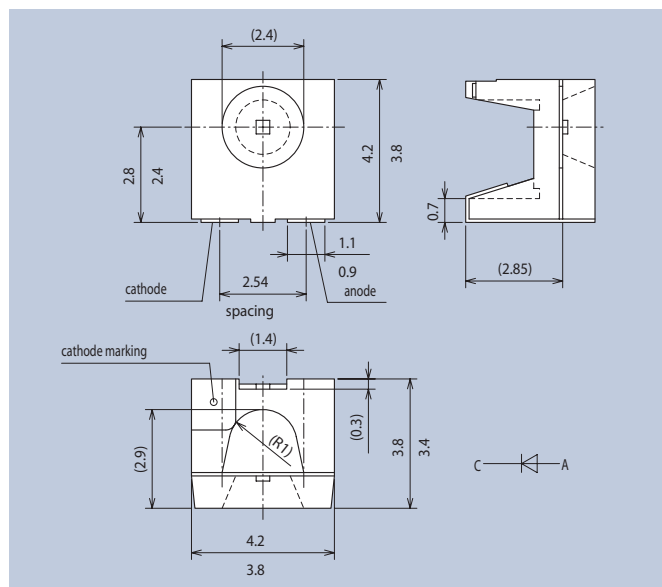
Minimum quantity one reel = 3.000 pieces

SMD SIDELED's

SMD SIDELEDs



SIDELED		
Emissionsfarbe · Emission color	LED-Type	Art.-Nr.
super-red	S1	LS A670
yellow	S2	LY A670
green	S3	LG A670
Hyper SIDELED		
Emissionsfarbe · Emission color	LED-Type	Art.-Nr.
super-red	S4	LS A676
orange	S7	LO A676
yellow	S6	LY A676
true green	S5	LT A673
Low Current SIDELED		
Emissionsfarbe · Emission color	LED-Type	Art.-Nr.
super-red	S8	LS A679
yellow	S10	LY A679
green	S9	LG A679



Mindestmenge ein Gurt = 2.000 Stück

Minimum quantity one reel = 2.000 pieces

SMD CHIPLED'S

SMD CHIPLEDs

Technische Daten

Technische Daten LED's: siehe Seite 39

Technical Data

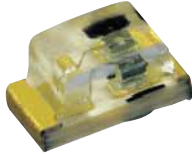
Technical Data LEDs: see page 39

Allgemeine Hinweise für SMD-LED's

Die von uns eingesetzten SMD-LED-Varianten sind qualitativ hochwertige Produkte aus dem Hause Osram, die sich bereits in der Industrieelektronik und in der Automobilindustrie bewährt haben. Über unseren Katalog hinausgehende Daten können Sie unter der Internet-Adresse www.osram-os.com abrufen.

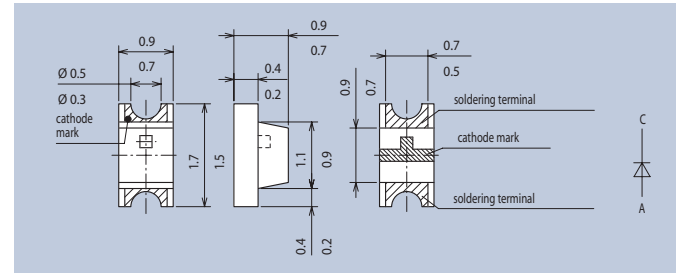
General remarks for SMD LEDs

All used SMD LEDs by Mentor are high-quality products of Osram, with experienced design in industrial electronics and automotive industry. More data than shown in our catalog you can find under www.osram-os.com.

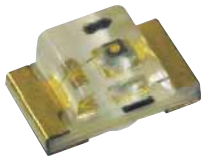


CHIPLED Bauform 0603 · CHIPLED Type 0603

Emissionsfarbe · Emission color	LED-Type	Art.-Nr.
yellow	R3	LY Q971
green	R2	LG Q971
Hyper CHIPLED Bauform 0603 · Hyper CHIPLED Type 0603		
Emissionsfarbe · Emission color	LED-Type	Art.-Nr.
super-red	R11	LS Q976
orange	R13	LO Q976
yellow	R12	LY Q976

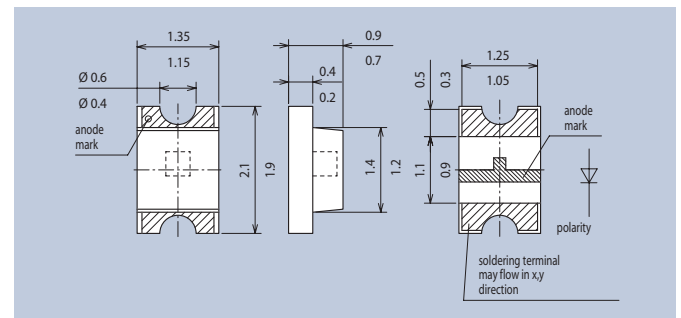


Mindestmenge ein Gurt = 4.000 Stück
Minimum quantity one reel = 4.000 pieces



CHIPLED Bauform 0805 · CHIPLED Type 0805

Emissionsfarbe · Emission color	LED-Type	Art.-Nr.
hyper-red	R4	LH R974
orange	R7	LO R971
yellow	R6	LY R971
green	R5	LG R971
Hyper CHIPLED Bauform 0805 · Hyper CHIPLED Type 0805		
Emissionsfarbe · Emission color	LED-Type	Art.-Nr.
super-red	R14	LS R976
orange	R16	LO R976
yellow	R15	LY R976

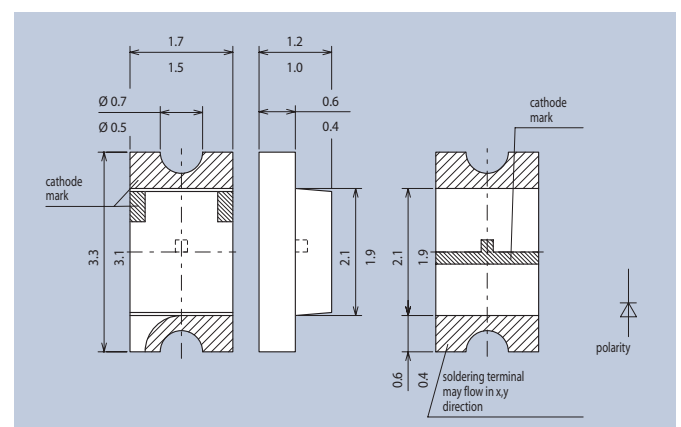


Mindestmenge ein Gurt = 4.000 Stück
Minimum quantity one reel = 4.000 pieces



CHIPLED Bauform 1206 · CHIPLED Type 1206

Emissionsfarbe · Emission color	LED-Type	Art.-Nr.
hyper-red	R8	LH N974
yellow	R10	LY N971
green	R9	LG N971



Mindestmenge ein Gurt = 3.000 Stück
Minimum quantity one reel = 3.000 pieces

SMD TOPLED's RG (Reverse Gullwing)

SMD TOPLEDs RG (Reverse Gullwing)

Technische Daten

Technische Daten LED's: siehe Seite 39

Technical Data

Technical Data LEDs: see page 39

Allgemeine Hinweise für SMD-LED's

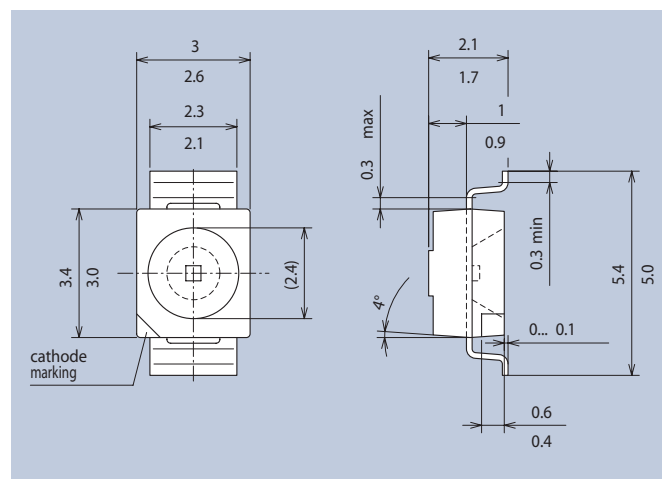
Die von uns eingesetzten SMD-LED-Varianten sind qualitativ hochwertige Produkte aus dem Hause Osram, die sich bereits in der Industrielektronik und in der Automobilindustrie bewährt haben. Über unseren Katalog hinausgehende Daten können Sie unter der Internet-Adresse www.osram-os.com abrufen.

General remarks for SMD LEDs

All used SMD LEDs by Mentor are high-quality products of Osram, with experienced design in industrial electronics and automotive industry. More data than shown in our catalog you can find under www.osram-os.com.



TOPLED RG			
Emissionsfarbe · Emission color	LED-Type	Art.-Nr.	
super-red	T1	LS T770	
yellow	T2	LY T770	
green	T3	LG T770	



Mindestmenge ein Gurt = 2.000 Stück
Minimum quantity one reel = 2.000 pieces

Gurtung von SMD LED's

Taping of SMD LEDs

Gurt · Tape	W	P ₀	P ₁	P ₂	D ₀	E	F
8 mm	8+0,3-0,1	4±0,1	4±0,1	2±0,05	1,5+0,1-0	1,75±0,1	3,5±0,05
12 mm	12+0,3-0,1	4±0,1	8±0,1	2±0,05	1,5+0,1-0	1,75±0,1	5,5±0,05
Gurt · Tape	A	N _{min}	W ₁	W _{2max}			
8 mm	180/330	60	8,4+2	14,4			
12 mm	180/330	60	12,4+2	18,4			

Hinweise · Notes

TOPLED

Multi TOPLED 8 mm Gurt, gegurtet auf 18 cm Spule, 2.000 Stück/Spule
L1-L12 8 mm tape, taped on 18 cm reel, 2.000 pieces/reel

TOPLED RG 12 mm Gurt, gegurtet auf 18 cm Spule, 2.000 Stück/Spule
T1-T3 12 mm tape, taped on 18 cm reel, 2.000 pieces/reel

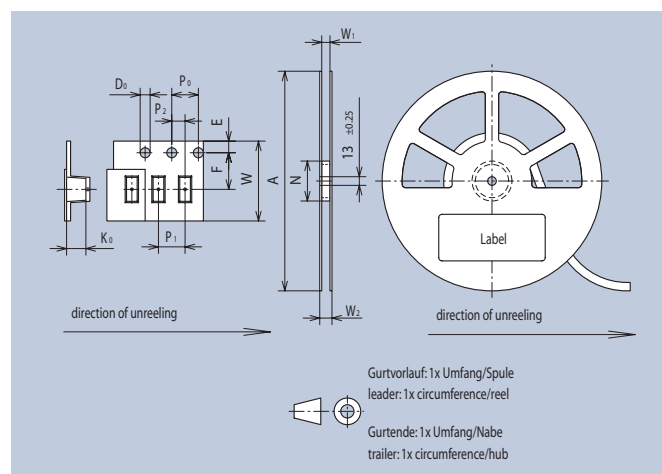
SIDELED 12 mm Gurt, gegurtet auf 33 cm Spule, 2.000 Stück/Spule
S1-S10 12 mm tape, taped on 33 cm reel, 2.000 pieces/reel

Mini TOPLED 8 mm Gurt, gegurtet auf 18 cm Spule, 3.000 Stück/Spule
P1-P7 8 mm tape, taped on 18 cm reel, 3.000 pieces/reel

CHIPLED 1206 8 mm Gurt, gegurtet auf 18 cm Spule, 3.000 Stück/Spule
R8-R10 8 mm tape, taped on 18 cm reel, 3.000 pieces/reel

CHIPLED 0805 8 mm Gurt, gegurtet auf 18 cm Spule, 4.000 Stück/Spule
R4-R7, R14-R16 8 mm tape, taped on 18 cm reel, 4.000 pieces/reel

CHIPLED 0603 8 mm Gurt, gegurtet auf 18 cm Spule, 4.000 Stück/Spule
R1-R3, R11-R13 8 mm tape, taped on 18 cm reel, 4.000 pieces/reel



Technische Daten SMD LED's

Technical Data SMD LEDs

LED-Type		Emission Color	Wavelength λ (nm) peak	Lense Color	Forward Voltage V_F (V)		Luminous Intensity I_V (mcd)			at	Fwd. Current I_F max (mA)	Rev. Voltage V_R (V)	2ϕ (50% I_V) deg.
					typ	max	min	typ	max	mA			
L	1	super-red	635	colorless clear	2,0	2,5	5,6	-	14	10	30	5	120
L	2	yellow	586	colorless clear	2,0	2,5	7,1	-	14	10	30	5	120
L	3	green	572	colorless clear	2,0	2,5	7,1	-	14	10	30	5	120
L	4	super-red	635	colorless clear	1,8	2,5	1,4	-	2,8	2	7,5	5	120
L	5	yellow	586	colorless clear	2,0	2,6	0,9	-	1,8	2	7,5	5	120
L	6	green	572	colorless clear	1,9	2,5	1,4	-	2,8	2	7,5	5	120
L	7	super-red/green	635/572	colorless clear	2,0	2,5	7,1/11,2	-	11,2/18	10	30	5	120
L	8	super-red	645	colorless clear	2,0	2,4	90	-	180	20	30	3	120
L	9	orange	610	colorless clear	2,0	2,4	112	-	280	20	30	3	120
L	10	yellow	591	colorless clear	2,0	2,4	112	-	224	20	30	3	120
L	11	true green	523	colorless clear	3,3	3,9	140	-	355	20	20	5	120
L	12	white	-	colored diff.	3,5	3,9	140	-	280	20	20	5	120
L	14	green	570	colorless clear	1,8	2,2	-	31	-	10	20	12	120
L	15	super-red	630	colorless clear	1,8	2,2	-	65	-	10	20	12	120
L	16	yellow	587	colorless clear	1,8	2,2	-	80	-	10	20	12	120
L	14	green	587	colorless clear	1,8	2,2	3,6	-	9	2	20	12	120
L	15	super-red	630	colorless clear	1,8	2,2	7,1	-	18	2	20	12	120
L	16	yellow	587	colorless clear	1,8	2,2	9	-	22,4	2	20	12	120
P	1	super-red	635	colorless clear	2,0	2,5	5,6	-	14	10	30	5	120
P	2	yellow	586	colorless clear	2,0	2,5	5,6	-	14	10	30	5	120
P	3	green	572	colorless clear	2,0	2,5	9	-	22,4	10	30	5	120
P	4	super-red	645	colorless clear	2,0	2,4	45	-	112	20	30	3	120
P	5	orange	610	colorless clear	2,0	2,4	71	-	140	20	30	3	120
P	6	yellow	591	colorless clear	2,0	2,4	71	-	140	20	30	3	120
P	7	true green	523	colorless clear	3,3	3,9	90	-	280	20	20	5	120
R	2	green	572	colored diff.	2,2	2,6	7,1	10	-	20	25	5	160
R	3	yellow	589	colored diff.	2,2	2,6	2,8	6	-	20	20	5	160
R	4	hyper-red	660	colored diff.	1,8	2,6	11,2	15	-	20	30	5	160
R	5	green	572	colored diff.	2,2	2,5	7,1	10	-	20	25	5	160
R	6	yellow	589	colored diff.	2,2	2,5	2,8	6	-	20	20	5	160
R	7	orange	610	colored diff.	2,1	2,5	2,8	6	-	20	25	5	160
R	8	hyper-red	660	colored diff.	1,8	2,6	7,1	15	-	20	30	5	160
R	9	green	572	colored diff.	2,2	2,6	7,1	10	-	20	25	5	160
R	10	yellow	589	colored diff.	2,2	2,6	2,8	6	-	20	20	5	160
R	11	super-red	645	colorless diffused	2,0	2,5	18	50	-	20	25	5	160
R	12	yellow	591	colorless diffused	2,0	2,5	28	60	-	20	25	5	160
R	13	orange	610	colorless diffused	2,0	2,5	28	70	-	20	25	5	160
R	14	super-red	645	colored diff.	2,0	2,5	18	50	-	20	25	5	160
R	15	yellow	591	colored diff.	2,0	2,5	28	60	-	20	25	5	160
R	16	orange	610	colored diff.	2,0	2,5	28	70	-	20	25	5	160
S	1	super-red	635	colorless clear	2,0	2,5	5,6	-	14	10	30	5	120
S	2	yellow	586	colorless clear	2,0	2,5	7,1	-	18	10	30	5	120
S	3	green	572	colorless clear	2,0	2,5	7,1	-	14	10	30	5	120
S	4	super-red	645	colorless clear	2,0	2,4	56	-	140	20	30	3	120
S	5	true green	523	colorless clear	3,3	3,9	90	-	180	20	20	5	120
S	6	yellow	591	colorless clear	2,0	2,4	90	-	224	20	30	3	120
S	7	orange	610	colorless clear	2,0	2,4	112	-	280	20	30	3	120
S	8	super-red	635	colorless clear	1,8	2,5	1,4	-	2,8	2	7,5	5	120
S	9	green	572	colorless clear	1,9	2,5	0,71	-	1,4	2	7,5	5	120
S	10	yellow	586	colorless clear	2,0	2,6	0,9	-	2,24	2	7,5	5	120
T	1	super-red	635	colorless clear	2,0	2,5	5,6	-	14	10	30	5	120
T	2	yellow	586	colorless clear	2,0	2,5	7,1	-	18	10	30	5	120
T	3	green	572	colorless clear	2,0	2,5	11,2	-	28	10	30	5	120

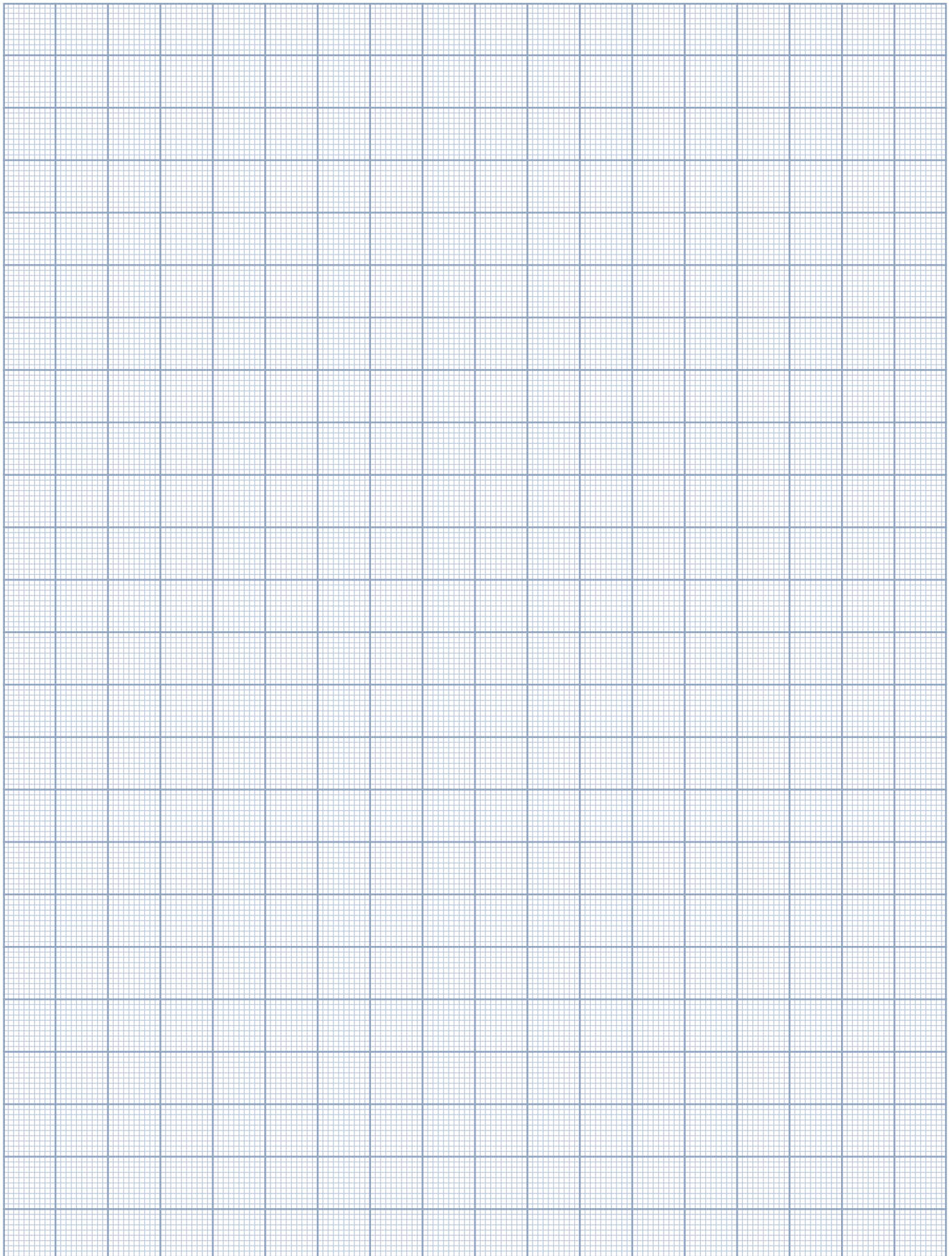
Technische Daten THT LED's

Technical Data THT LEDs

LED-Type		Emission Color	Wavelength λ (nm) peak	Lense Color	Forward Voltage V_F (V)		Luminous Intensity I_V (mcd)			at	Fwd. Current I_F max (mA)	Rev. Voltage V_R (V)	2ϕ (50% I_V) deg.
					typ	max	min	typ	max	mA			
A	63	red	635	red clear	2,0	2,6	10	-	32	10	40	5	50
A	64	yellow	586	yellow clear	2,0	2,6	10	-	32	10	40	5	50
A	65	green	565	green clear	2,0	2,6	16	-	50	10	40	5	50

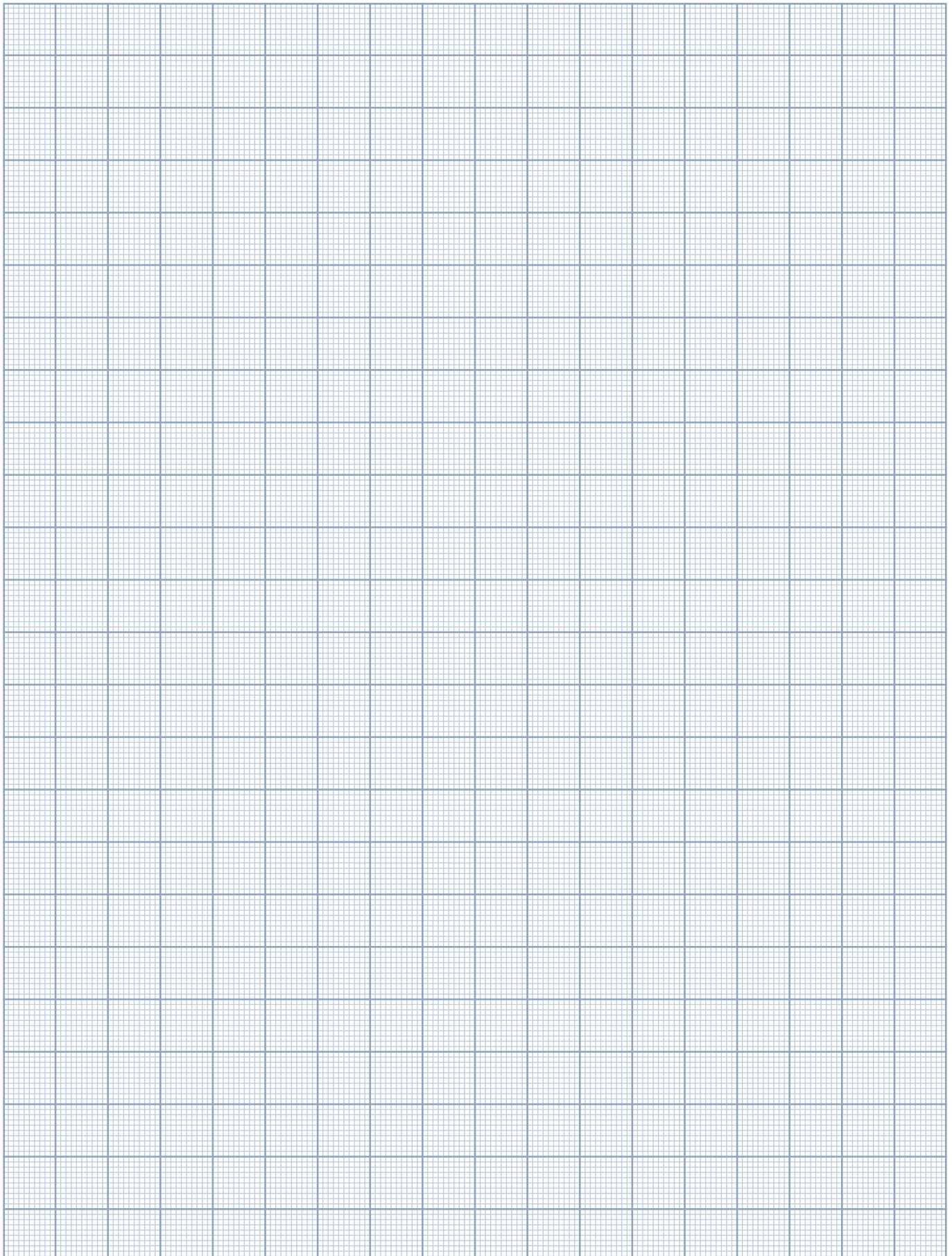
Notizen

Notes



Notizen

Notes



Auslandsvertretungen

Foreign Agencies

Australien · Australia

ERNTEC Pty Ltd.
12 Monomeeth Drive
AUS - Mitcham Victoria 3132
Tel.: +61 / (0)3 - 9874 8566
Fax: +61 / (0)3 - 9874 3160
Internet: www.erntec.net
E-Mail: sales@erntec.net

Belgien · Belgium

Heynen N.V.
Industriepark Houthalen
Centrum - Zuid 3047
B - 3530 Houthalen
Tel.: +32 / (0)11 - 600 909
Fax: +32 / (0)11 - 525 777
Internet: www.heyнен.com
E-Mail: nathalie.thijs@heynen.be

China · China

MENTOR Electronics & Technology (Shanghai) Ltd.
139 Lane 3740 Hua Ning Road,
Xing Zhuang Industry Zone, Min Hang District,
CN - 201108 Shanghai
Tel.: +86 / (21) 6442 5170 Ext. 10
Fax: +86 / (21) 6489 1132
Internet: www.mentor-components.cn
E-Mail: info@mentor-components.cn

Dänemark · Denmark

Skaarup Imcase A/S
Literbuen 6
DK - 2740 Skovlunde
Tel.: +45 / 44 85 04 85
Fax: +45 / 44 94 99 89
Internet: www.skaarupimcase.dk
E-Mail: info@skaarupimcase.dk

Finnland · Finland

Melart Components
Masalantie 375
FIN - 02430 Masala
Tel.: +358 / 9 - 2219 1400
Fax: +358 / 9 - 2219 1444
Internet: www.melart-components.com
E-Mail: melart-components@nylund.fi

Frankreich · France

Orbitec Lampes et Composants Electroniques
28 rue Fernand Pelloutier
92582 Clichy Cedex
Tel.: +33 / (0)147 155 454
Fax: +33 / (0)142 701 667
Internet: www.orbitec.fr
E-Mail: jfmotron@orbitec.fr

Großbritannien · United Kingdom

CTL Components plc
Falcon House
19 Deer Park Road
UK - London SW 19 3UX
Tel.: +44 / (0)208 545 8700
Fax: +44 / (0)208 540 0034
Internet: www.ctl-components.com
E-Mail: info@ctl-components.com

Israel · Israel

Transelectric Ltd.
3 Galgalei Haplada St.
IL - 44422 Kfar-Saba
Tel.: +972 / 9 - 76 40 640
Fax: +972 / 9 - 76 40 641
Internet: www.transelectric.co.il
E-Mail: sales@transelectric.co.il

Italien · Italy

Fast Elettronica Italiana S.p.A.
Via Rovetta 35
I - 20127 Milano
Tel.: +39 / (02) 261 0141
Fax: +39 / (02) 282 2287
Internet: www.fastelettronica.com
E-Mail: sales@fastelettronica.com

Niederlande · The Netherlands

Heynen B.V.
Postbus 10
NL - 6590 AA Gennep
Tel.: +31 / (0) 485 550 909
Fax: +31 / (0) 485 550 900
Internet: www.heynen.com
E-Mail: heynen@heynen.com

Norwegen · Norway

Bredengen AS
Brobekkveien 104 G
Postboks 63, Økern
N - 0583 Oslo
Tel.: +47 / 2100 9100
Fax: +47 / 2100 9101
Internet: www.bredengen.no
E-Mail: bredengen@bredengen.no

Österreich · Austria

Semikron Ges.m.b.H.
Otto-Bauer-Gasse 12
A - 1060 Wien
Tel.: +43 / (0) 1 - 5863 6580
Fax: +43 / (0) 1 - 5863 65832
Internet: www.semikron-austria.at
E-Mail: vertrieb@semikron.at

Polen · Poland

Ropla Elektronik Sp. z o.o.
ul. Wycisigowa 3
PL - 53-011 Wrocław
Tel.: +48 / (71) 369 87 00
Fax: +48 / (71) 369 87 39
Internet: www.ropla-eu.com
E-Mail: info@ropla-eu.com

Portugal · Portugal

Dachs S.A.
Rua do Trabalhador, n.º 2 Loja 1
P - 2615-213 Alverca
Tel.: +351 / 21 - 958 53 25
Fax: +351 / 21 - 958 53 31
E-Mail: dachs.portugal@mail.telepac.pt

Russland · Russia

000 Rhein-Electronics
Warschawskoe schosse 9, Building 1
RUS - 117 105 Moskau
Tel.: +7 / 495 - 974 13 76
Internet: www.precisionics.ru
E-Mail: info@precisionics.ru

Schweden · Sweden

Stig Wahlström AB
Marbackagatan 27
S - 12343 Farsta
Tel.: +46 / (0) 8 - 683 3300
Fax: +46 / (0) 8 - 605 8174
Internet: www.wahlstrom.se
E-Mail: mailbox@wahlstrom.se

Schweiz · Switzerland

Novitronic AG
Thurgauerstrasse 74
CH - 8050 Zürich
Tel.: +41 / (0)44 306 91 91
Fax: +41 / (0)44 306 91 81
Internet: www.novitronic.ch
E-Mail: info@novitronic.ch

Slowakei · Slovakia

Macro Components, s.r.o.
Vysokokolákov 6
SK - 01001 Zilina
Tel.: +421 / 41 - 7634-181
Fax: +421 / 41 - 7634-109
Internet: www.macro.sk
E-Mail: macro@macro.sk

Slowenien · Slovenia

Interkont
Dunajska Cesta 63
SLO - 1000 Ljubljana
Tel.: +386 / 1 236 12 43
Fax: +386 / 1 236 12 44
Internet: www.interkont.si
E-Mail: info@interkont.si

Spanien · Spain

DACHS ELECTRONICA SA
Avda. Progres, 97
E - 08340-Vilassar de Mar
Tel.: +34 / 937 - 418 - 520
Fax: +34 / 937 - 418 - 501
Internet: www.dachs.es
E-Mail: abenedicto@dachs.es

Tschechien · Czech Republic

Macro Weil spol. s.r.o.
Lotysska 10
CZ - 160 00 Prag 6
Tel.: +420 / 22 43 17 032
Fax: +420 / 22 43 10 335
Internet: www.macroweill.cz
E-Mail: office@macroweill.cz

Türkei · Turkey

Spektrum Elektronik LTD. STI.
Salih Omurtak Cad. No: 65 Kosuyolu
TR - 34718 Istanbul
Tel.: +90 / 216 428 4545
Fax: +90 / 216 428 4231
Internet: www.spektrumelektronik.com
E-Mail: fatih@spektrumelektronik.com

Ungarn · Hungary

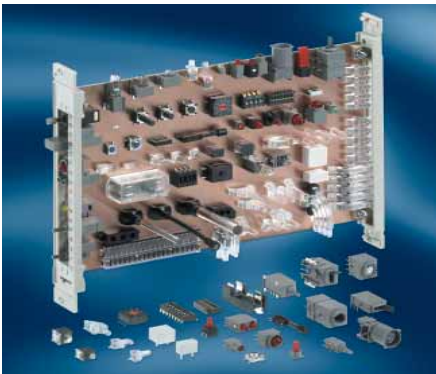
Macro Budapest Kft.
Tétényi ut. 8.
H - 1115 Budapest
Tel.: +36 / 1 - 203-0277
Fax: +36 / 1 - 203-0341
Internet: www.macrobp.hu
E-Mail: office@macrobp.hu

U.S.A. · U.S.A.

Elma Electronic Inc.
44350 Grimmer Blvd.
Fremont, CA 94538 USA
Tel.: +1 / 510 656 - 5829
Fax: +1 / 510 656 - 8008
Internet: www.elma.com
E-Mail: sales@elma.com

Standard-Programm

Standard Program



Produktgruppe SMD · Product Group SMD



Produktgruppe OPTO · Product Group OPTO



Produktgruppe FEL · Product Group FEL



Produktgruppe SV · Product Group SV



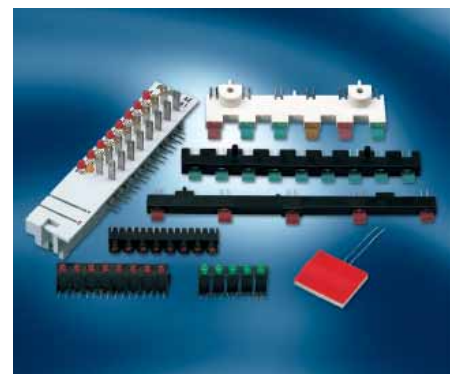
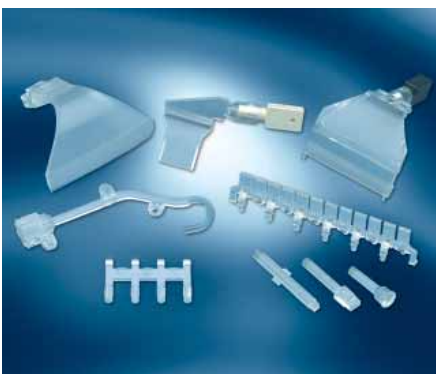
Produktgruppe G · Product Group G



Produktgruppe K · Product Group K

Kundenspezifische Projekte

Specific Customer Development





MENTOR GmbH & Co. Präzisions-Bauteile KG

Otto-Hahn-Straße 1 · D-40699 Erkrath
Postfach 3255 · D-40682 Erkrath

Phone +49 (0) 211-2 00 02 - 0
Fax +49 (0) 211-2 00 02 - 41

E-Mail info@mentor-baelemente.de
info@mentor-components.com

Internet www.mentor-baelemente.de
www.mentor-components.com

Zertifiziert



DIN EN ISO 9001, Zertifikat-Nr. 6579/1D
ISO/TS 16949:2002, Zertifikat-Nr. 6579T
DIN EN ISO 14001, Zertifikat-Nr. 6579U

Standorte der Firmengruppe MENTOR Locations of the MENTOR Group

MENTOR Tunisie SCS · TN-Zeramdine
Albert Weidmann Licht-Elektronik GmbH · D-Pforzheim
CODICA Automotive Sarl · F-Barr
MENTOR Electronics & Technology (Shanghai) Ltd. · CN-Shanghai