

**OPTO**

VERSION 9

**MENTOR**<sup>®</sup>

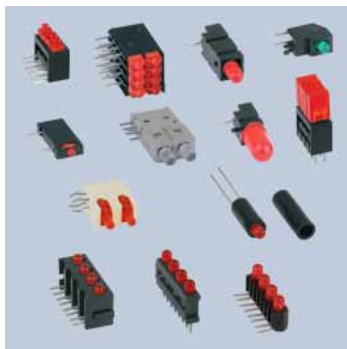
INNOVATIONS FOR THE FUTURE

Optoelektronische Bauelemente  
Opto Electronic Components



## Inhaltsverzeichnis

## Contents



	Seite
LED-Anzeigeelemente	5-20
LED-Leisten	20-29
Bargraph-Anzeigen	30
	Page
LED-Display Elements	5-20
LED-Arrays	20-29
Bargraph Arrays	30



	Seite
Sammellinsen	62
Frontrahmen	62
	Page
Convex Lenses	62
Front Frames	62



	Seite
Variables Flächenausleuchtensystem	31-33
Einzelflächenleuchten	34
Flächen-Bargraph-Anzeigen	35
	Page
Variable Surface Illumination	31-33
Single Surface Illumination	34
Surface Bargraph Arrays	35



	Seite
Lichtwellenleiter-Bausteine	63/64
F-SMA Stecker	64
	Page
Optical Waveguide Elements	63/64
F-SMA Connector	64



	Seite
Signalleuchten, Spezial	36/37
Signalleuchten, Metallfassung	38-46
Signalleuchten, Kunststofffassung	47/48
Signalsensoren	49
Kunststofffassungen	50/51
	Page
Indicator Lamps, Special	36/37
Indicator Lamps Metal Holders	38-46
Indicator Lamps Plastic Holders	47/48
Indicator Sensors	49
Plastic Holders	50/51



	Seite
Technische Daten LED's	65/66
	Page
Technical Data LEDs	65/66



	Seite
Lampenfassungen, Bi-Pin	52
Lampenfassungen, W2x4,6d	53-56
Lampenfassungen, W2,1x9,5d	57/58
Adapter, Reflektoren	59/60
Leuchtkappen	60/61
	Page
Lamp Holder, Bi-Pin	52
Lamp Holder, W2x4.6d	53-56
Lamp Holder, W2.1x9.5d	57/58
Adapter, Reflectors	59/60
Luminous Caps	60/61

Mit Erscheinen dieses Kataloges werden alle früheren Veröffentlichungen ungültig. Technische Änderungen behalten wir uns vor. Für eventuell entstandene Druckfehler übernehmen wir keine Gewähr. Aktuelle Entwicklungen, technische Änderungen, Abkündigungen von Bauteilen, etc. siehe Homepage (HTML).

Für alle Lieferungen gelten ausschließlich unsere Allgemeinen Geschäftsbedingungen.

Nachdruck oder Veröffentlichungen – auch auszugsweise – sind nur mit unserer Genehmigung gestattet.

On publication of this catalog all previous issues will become invalid. We reserve the right to make technical alterations. We refuse any responsibility for printing errors. Current developments, technical alterations, cancellation of components, etc. see homepage (HTML).

All deliveries are subject to our general terms and conditions exclusively.

Our prior approval must be sought for any reprints or publications – even of excerpts.

# Verzeichnis der Artikel-Nummern

# Index of Article-Numbers

Art.-Nr. Article-no.	Seite Page	Art.-Nr. Article-no.	Seite Page	Art.-Nr. Article-no.	Seite Page	Art.-Nr. Article-no.	Seite Page	Art.-Nr. Article-no.	Seite Page	Art.-Nr. Article-no.	Seite Page
1301.xxxx	11	2365.1005	33	2519.1001	55	2665.8023	40	2692.8321	41	RTM 5030	39
1303.1000	64	2365.1006	33	2519.1002	55	2665.8051	40	2692.8323	41	RTM 5030 G	39
1304.1101	63	2365.1007	33	2520.1001	53	2665.8053	40	2692.8371	41	RTM 5030 R	39
1314.2101	64	2365.1010	33	2521.1001	55	2665.8061	40	2692.8373	41	RTM 5030 Y	39
1409.xxxx	34	2365.1020	33	2526.1002	56	2665.8063	40	2692.8381	41	RTM 5040	44
1804.xxxx	15	2365.1030	33	2527.1002	56	2665.8071	40	2692.8383	41	RTM 5040 G	44
1805.xxxx	8	2365.1040	33	2528.1002	56	2665.8073	40	2692.8421	41	RTM 5040 R	44
1806.1032	8	2365.1050	33	2529.1002	56	2665.8081	40	2692.8423	41	RTM 5040 Y	44
1806.2031	15	2365.1060	33	2531.1000	57	2665.8083	40	2692.8471	41	RTM 5070	49
1806.2032	8	2365.2000	33	2532.1000	52	2665.8101	43	2692.8473	41	RTX LI 16	62
1806.7031	15	2365.2010	33	2631.1212	35	2665.8103	43	2692.8481	41	RTX LI 17	62
1806.7032	8	2365.2012	32	2631.2212	35	2665.8201	43	2692.8483	41	RTZ 2040 G	22
1806.8031	15	2365.2020	33	2632.8120	26	2665.8203	43	2693.3321	42	RTZ 2040 R	22
1806.8032	8	2365.2030	33	2632.8170	26	2665.8301	43	2693.3371	42	RTZ 2040 Y	22
1900.xxxx	12	2365.2040	33	2632.8180	26	2665.8303	43	2693.3381	42	RTZ 2041 G	20
2009.xxxx	5	2365.2050	33	2632.8220	26	2665.8401	43	2693.8xxx	41	RTZ 2041 R	20
2028.2031	23	2365.2060	33	2632.8270	26	2665.8403	43	2694.xxxx	47	RTZ 2041 Y	20
2030.xxxx	9	2403.2031	22	2632.8280	26	2666.xxxx	48	2696.xxxx	23	RTZ 2080 G	22
2040.2031	13	2413.2431	21	2632.8320	25	2667.xxxx	47	2698.xxxx	5	RTZ 2080 R	22
2042.2031	25	2413.2432	20	2632.8370	25	2671.xxxx	61	2812.8121	25	RTZ 2080 Y	22
2045.xxxx	7	2413.2433	30	2632.8380	25	2672.xxxx	45	2814.2831	10	RTZ 2081 G	21
2055.xxxx	57	2413.2434	30	2633.xxxx	28	2675.0821	61	2814.2832	12	RTZ 2081 R	21
2057.2031	27	2413.7431	21	2633.xxxx	29	2675.0871	61	2816.xxxx	6	RTZ 2081 Y	21
2299.8021	18	2413.7432	20	2656.xxxx	62	2675.0881	61	2817.2031	8	RTZ 2100 G	22
2299.8071	18	2413.7433	30	2658.8023	44	2675.8021	45	2817.2131	8	RTZ 2100 R	22
2299.8081	18	2413.7434	30	2658.8073	44	2675.8071	45	2817.2231	13	RTZ 2100 Y	22
2299.8121	15	2413.8431	21	2658.8083	44	2675.8081	45	2817.7031	8	RTZ 2101 G	21
2299.8171	15	2413.8432	20	2658.xxxx	44	2676.8023	46	2817.7131	8	RTZ 2101 R	21
2299.8181	15	2413.8433	30	2662.xxxx	38	2676.8073	46	2817.7231	13	RTZ 2101 Y	21
2300.2021	10	2413.8434	30	2663.xxxx	38	2676.8083	46	2817.8031	8	RTZ 3400 G	24
2300.2024	24	2450.0200	60	2664.1001	40	2676.xxxx	46	2817.8131	8	RTZ 3400 R	24
2300.2071	10	2450.0300	60	2664.1003	40	2677.2031	20	2817.8231	13	RTZ 3400 Y	24
2300.2074	24	2450.0600	60	2664.3021	40	2677.2032	37	2818.xxxx	14	RTZ 3500 G	24
2300.2081	10	2450.0700	60	2664.3071	40	2677.2033	37	2819.xxxx	19	RTZ 3500 R	24
2300.2084	24	2450.0800	60	2664.3081	40	2677.4032	37	2820.2831	7	RTZ 3500 Y	24
2311.2031	13	2450.5100	60	2664.8001	43	2677.4033	37	2820.2832	7	RTZ 3800 G	25
2311.2032	10	2450.5400	59	2664.8003	43	2677.7031	20	2820.2833	7	RTZ 3800 R	25
2311.2431	27	2451.0200	60	2664.8011	40	2677.7032	37	RTC xxxx	50	RTZ 3800 Y	25
2311.2432	24	2451.0300	60	2664.8021	40	2677.7033	37	RTD xxxx	7	RTZ 5400 G	29
2311.7031	13	2451.0600	60	2664.8023	40	2677.8031	20	RTE 3104 D	9	RTZ 5400 R	29
2311.7032	10	2451.0700	60	2664.8051	40	2677.8032	37	RTE 3104 G	9	RTZ 5400 Y	29
2311.7431	27	2451.0800	60	2664.8053	40	2677.8033	37	RTE 3104 R	9		
2311.7432	24	2451.5100	60	2664.8071	40	2678.xxxx	37	RTE 3104 Y	9		
2311.8031	13	2500.1000	54	2664.8073	40	2681.xxxx	18	RTE 3106 D	9		
2311.8032	10	2501.1001	54	2664.8081	40	2684.xxxx	36	RTE 3106 G	9		
2311.8431	27	2502.1001	55	2664.8083	40	2686.xxxx	48	RTE 3106 R	9		
2311.8432	24	2504.1000	53	2664.8101	42	2690.8001	49	RTE 3106 Y	9		
2350.xxxx	16	2505.1000	53	2664.8103	42	2691.8001	49	RTE 5101 G	17		
2351.xxxx	19	2506.xxxx	52	2664.8201	42	2692.3321	42	RTE 5101 R	17		
2352.xxxx	59	2507.xxxx	52	2664.8203	42	2692.3371	42	RTE 5101 Y	17		
2355.2031	18	2508.1000	52	2664.8301	42	2692.3381	42	RTE 5104 G	16		
2355.2032	16	2510.0200	60	2664.8303	42	2692.8121	41	RTE 5104 R	16		
2355.7031	18	2510.0300	60	2664.8401	42	2692.8123	41	RTE 5104 Y	16		
2355.7032	16	2510.0600	60	2664.8403	42	2692.8171	41	RTF xxxx	51		
2355.8031	18	2510.0700	60	2665.1001	40	2692.8173	41	RTL xxxx	17		
2355.8032	16	2510.0800	60	2665.1003	40	2692.8181	41	RTM 1092	46		
2358.1031	54	2510.1000	57	2665.3021	40	2692.8183	41	RTM 1092 G	46		
2359.1031	53	2510.5100	60	2665.3071	40	2692.8221	41	RTM 1092 R	46		
2365.1000	33	2511.1001	58	2665.3081	40	2692.8223	41	RTM 1092 Y	46		
2365.1001	33	2512.1001	58	2665.8001	43	2692.8271	41	RTM 3030	39		
2365.1002	33	2513.1000	57	2665.8003	43	2692.8273	41	RTM 3030 G	39		
2365.1003	33	2515.1000	58	2665.8011	40	2692.8281	41	RTM 3030 R	39		
2365.1004	33	2518.1000	54	2665.8021	40	2692.8283	41	RTM 3030 Y	39		

## LED-Anzeigesysteme

## LED Display Systems

In die Entwicklung dieser Bausteine ist das über Jahrzehnte erworbene Know-how der Firma MENTOR als Entwickler und Lieferant von Bauelementen für die Industrieelektronik geflossen. Die Bauelementen-Vielfalt erstreckt sich von THT-Einzelanzeigen in unterschiedlichsten Ausführungen über THT-LED-Leisten, Flächenausleuchtssystemen, Signallampen bis hin zu Lampenfassungen. THT-Ausführungen kennzeichnen Bauteile in Durchstecktechnik.

Der Einsatz dieser Bausteine ist überall dort zu suchen, wo Licht flimmert, strahlt oder blinkt, wo Lichtsignale auf Funktionen oder Betriebszustände aufmerksam machen sollen und müssen.

Den sich ständig verändernden Anforderungen unserer Kunden begegnen wir mit Kompetenz und Innovationskraft und der sich daraus ergebenden Möglichkeit, neben Standardlösungen auch spezielle Kundenwünsche zu erfüllen.



The development of these components benefited from decades of experience gained by MENTOR in developing and supplying components for industrial electronics. The range of components stretches from individual THT displays in various versions via THT LED bars, surfaces made from illumination systems, and signaling lamps all the way to lamp sockets. THT versions designate components in hole-mounted technology. The area of application of these components covers any scenario where light flickers, radiates or flashes where light signals should and must draw attention to functions or operating status.

We meet our customer's constantly changing demands with competency and innovative energy, thus being able to fulfil not only standard solutions but also to meet customer specific requirements.

Allgemeine technische Daten	(Auswahl bzw. Abweichungen zu den folgenden allgem. Daten: siehe Beschreibung des jeweiligen Artikels)
Lötbarkeit	DIN IEC 68-2-20 (260°C ≤ 5s)
Anschlüsse	verzinkt
Betriebstemperatur	-40°C ... +85°C
Klima	GPF DIN 40040
Beschriftung	auf Sonderwunsch bedruckt oder gelasert
Bestückung mit LED's	Technische Daten siehe Seite 65/66
Sonderwünsche	Sonderbestückung, Verwendung von zusätzlichen Fixierpins sowie umgekehrte Polarität auf Anfrage möglich.
Mindestbestellmengen für Sonderausführungen auf Anfrage.	

General Technical Data	(Selection and deviations from the following general data: see description of the respective item)
Solderability	DIN IEC 68-2-20 (260°C ≤ 5s)
Terminals	tinned
Operatin temperature	-40°C ... +85°C
Climate	GPF DIN 40040
Marking	On special request printed or laser printed
LED's	Technical data see page 65/66
Special requirements	Special components, use of additional fixing pins and reverse polarity on request
Minimum quantity for special design on request.	

## Ø2mm Einzel-LED's liegend

## Ø2mm Single LEDs horizontal

### Allgemeine Hinweise und Technische Daten

Allgemeine Hinweise und technische Daten: siehe Seite 4  
Technische Daten LED's: siehe Seite 65/66

### General Remarks and Technical Data

General remarks and technical data: see page 4  
Technical data LEDs: see page 65/66

### Spezifische Technische Daten

Gehäusewerkstoff: PA UL94 schwarz

### Specific Technical Data

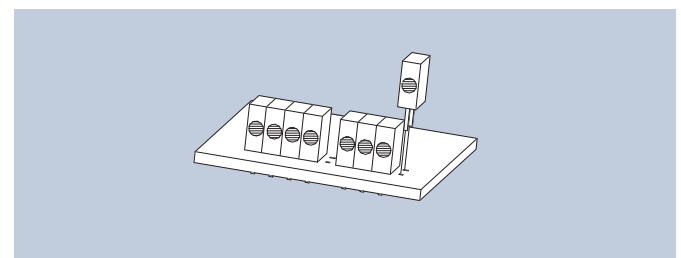
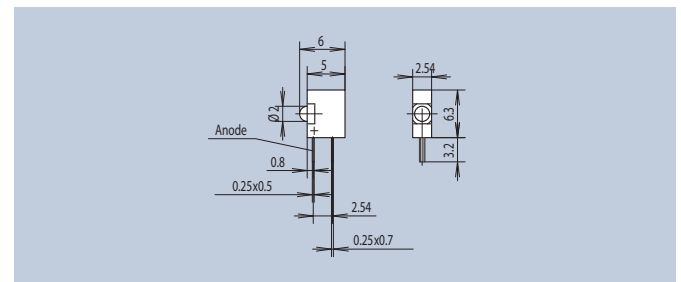
Housing Material: PA UL94 black

Die LED-Bausteine sind anreihbar. Mit einem eingebauten Vorwiderstand ist der Baustein auch für Niederstromanwendungen geeignet. Unterschiedliche Betriebsspannungen sind lieferbar.

The LED components can be installed in series. With a built-in series resistor, the component is also suitable for low current applications. Various operating voltages can be supplied.



* ohne Vorwiderstand - * no series resistor					
Farbe · Color	LED-Type	Spannung Voltage (V)	Strom Current (mA)	Art.-Nr.	
<span style="color:red">■</span>	bright red	G1	*	*	2698.8020
<span style="color:yellow">■</span>	yellow	G2	*	*	2698.8070
<span style="color:green">■</span>	super bright green	G3	*	*	2698.8080
<span style="color:red">■</span>	bright red	G1	5	4	2698.8121
<span style="color:red">■</span>	bright red	G1	15	4	2698.8221
<span style="color:red">■</span>	bright red	G1	24	4	2698.8321
<span style="color:yellow">■</span>	yellow	G2	5	4	2698.8171
<span style="color:green">■</span>	super bright green	G3	5	4	2698.8181
<span style="color:red">■</span>	bright red	G1	5	10	2698.8122
<span style="color:red">■</span>	bright red	G1	15	10	2698.8222



Montagebeispiel · Mounting Example

### Spezifische Technische Daten

Gehäusewerkstoff: PC UL94 schwarz

### Specific Technical Data

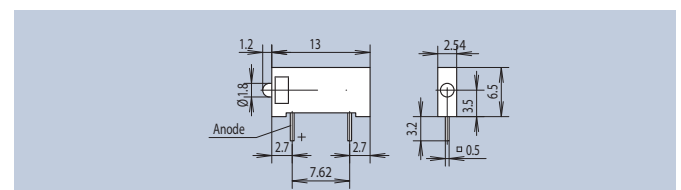
Housing Material: PC UL94 black

Dieser LED-Baustein ist zusätzlich zu obigen Ausgaben auch für die Steckmontage auf IC-Sockel verwendbar.

In addition to the versions listed above, this LED component may also be plug-mounted on IC sockets.



ohne Vorwiderstand · no series resistor					
Farbe · Color	LED-Type	Spannung Voltage (V)	Strom Current (mA)	Art.-Nr.	
<span style="color:red">■</span>	bright red	A22	*	*	2009.8020
<span style="color:yellow">■</span>	yellow	A23	*	*	2009.8070
<span style="color:green">■</span>	green	A24	*	*	2009.8080
<span style="color:red">■</span>	bright red	A22	5	4	2009.8121
<span style="color:red">■</span>	bright red	A22	15	4	2009.8221
<span style="color:red">■</span>	bright red	A22	24	4	2009.8321



## Ø2mm Doppel-LED's liegend

## Ø2mm Double LEDs horizontal

### Allgemeine Hinweise und Technische Daten

Allgemeine Hinweise und technische Daten: siehe Seite 4  
Technische Daten LED's: siehe Seite 65/66

### General Remarks and Technical Data

General remarks and technical data: see page 4  
Technical data LEDs: see page 65/66

### Spezifische Technische Daten

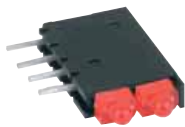
Gehäusewerkstoff: PC UL94 schwarz

### Specific Technical Data

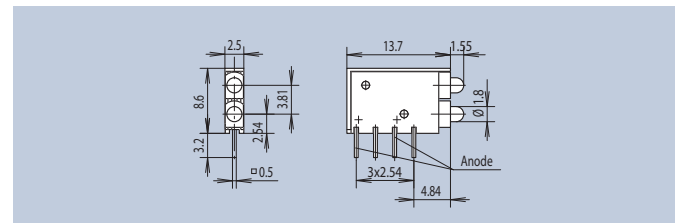
Housing Material: PC UL94 black

Die Bausteine der Serie 2816 wurden als eine raumsparende Alternative im Baukastensystem entwickelt. Die 1- bis 4-stelligen Anzeigen lassen sich zu beliebig langen Doppelanzeigen anreihen. Unterschiedliche Farbkombinationen pro Baureihe sind auf Anfrage möglich.

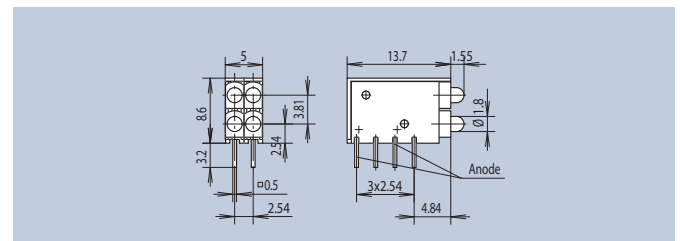
The components of the 2816 series were developed as a space-saving alternative modular system. The 1 to 4-digit displays can be extended to an unlimited length of double displays. Different color combinations for each type can be supplied on request.



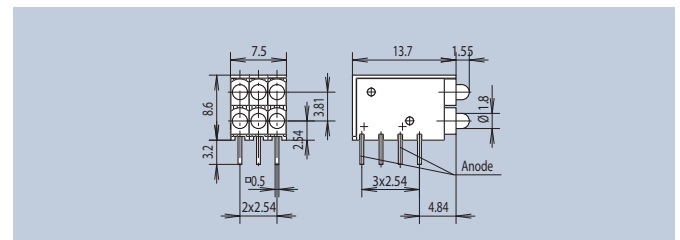
Farbe · Color	LED-Type	Art.-Nr.
 bright red	A22	2816.2001



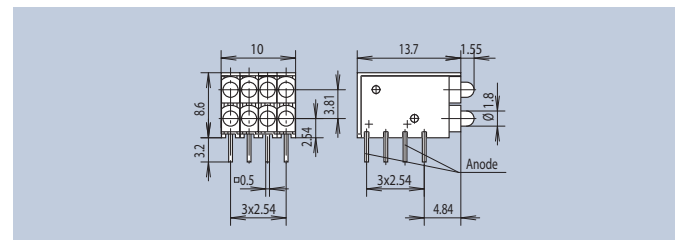
Farbe · Color	LED-Type	Art.-Nr.
 bright red	A22	2816.2002



Farbe · Color	LED-Type	Art.-Nr.
 bright red	A22	2816.2003



Farbe · Color	LED-Type	Art.-Nr.
 bright red	A22	2816.2004



## Ø2mm Doppel-LED's liegend

## Ø2mm Double LEDs horizontal

### Allgemeine Hinweise und Technische Daten

Allgemeine Hinweise und technische Daten: siehe Seite 4  
Technische Daten LED's: siehe Seite 65/66

### General Remarks and Technical Data

General remarks and technical data: see page 4  
Technical data LEDs: see page 65/66

### Spezifische Technische Daten

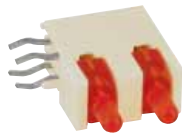
Gehäusewerkstoff: PC UL94-V0 beige  
ESD-fest gegen Front 12kV (DIN IEC 801-2/VDE 0843T2)

### Specific Technical Data

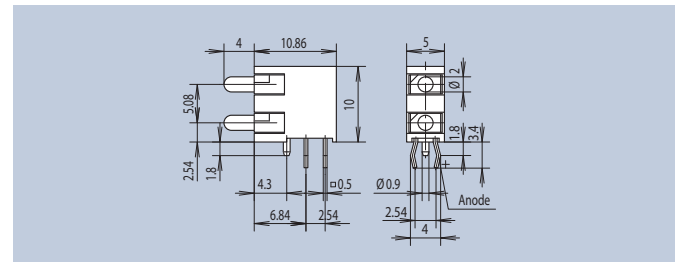
Housing Material: PC UL94-V0 beige  
ESD to front 12kV (DIN IEC 801-2/VDE 0843T2)

Dieser Baustein ist im Raster 5mm anreihbar. Seine Besonderheit sind die abgewinkelten Anschlüsse, um ein Rasten und einen Festsitz in der Leiterkarte zu ermöglichen.

This component can be installed in series on a 5mm grid. Its special feature is the angled connections that allow locking and a tight fit on the printed circuit board.



Farbe · Color	LED-Type	Art.-Nr.
super-red	K1	2045.2231
yellow	K2	2045.7731
green	K3	2045.8831



## Ø2mm 4-fach-LED's liegend

## Ø2mm 4-fold LEDs horizontal

### Spezifische Technische Daten

Gehäusewerkstoff: PC UL94 schwarz

### Specific Technical Data

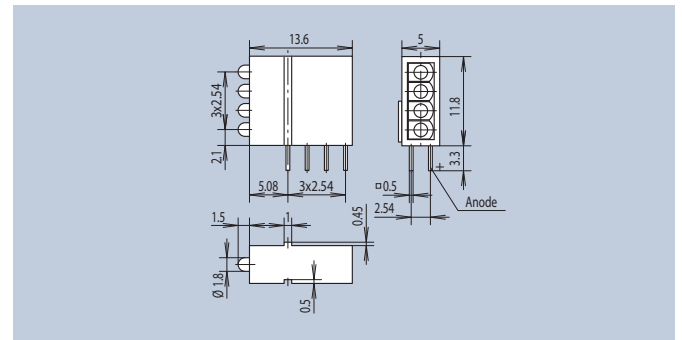
Housing Material: PC UL94 black

Dieser Baustein mit vier übereinander angeordneten LED's ist anreihbar.

This component, with four LEDs placed above each other, can be installed in



Farbe · Color	LED-Type	Art.-Nr.
bright red	A22	RTD 2400 R
yellow	A23	RTD 2400 Y
green	A24	RTD 2400 G

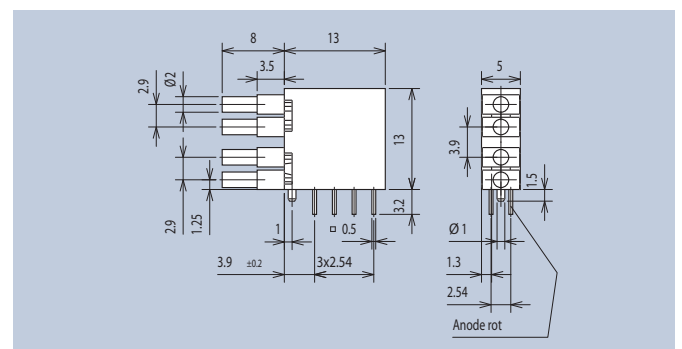


Der Baustein mit 4 übereinander angeordneten Duo-LED's ist im Raster 5mm anreihbar. Wegen möglicher Überstrahlung ist das Bauteil mit und ohne Blende lieferbar, wobei die Blende links und rechts angeordnet sein kann.

This component with four Duo LEDs placed above each other can be installed in series on a 5mm grid. Due to possible irradiation the component can be supplied with or without an aperture. This aperture may be located to the left or to the



Farbe · Color	LED-Type	Blende · Aperture	Art.-Nr.
high efficiency red/green	A76	-	2820.2831
high efficiency red/green	A76	rechts · right	2820.2832
high efficiency red/green	A76	links · left	2820.2833



ohne Blende · without aperture

## Ø3mm Einzel-LED's liegend

## Ø3mm Single LEDs horizontal

### Allgemeine Hinweise und Technische Daten

Allgemeine Hinweise und technische Daten: siehe Seite 4  
Technische Daten LED's: siehe Seite 65/66

### General Remarks and Technical Data

General remarks and technical data: see page 4  
Technical data LEDs: see page 65/66

### Spezifische Technische Daten

Gehäusewerkstoff: PC UL94 schwarz

### Specific Technical Data

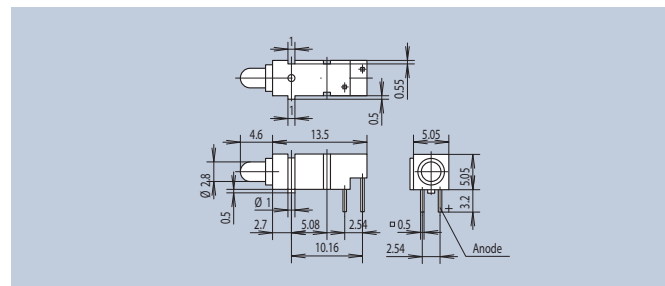
Housing Material: PC UL94 black

Dieser Baustein mit einem Anschlussrastermaß von 2,54mm besitzt seitliche Stege und Nuten, die bei Anreihung mehrerer Bauelemente für Stabilisierung auf der Leiterplatte sorgen.

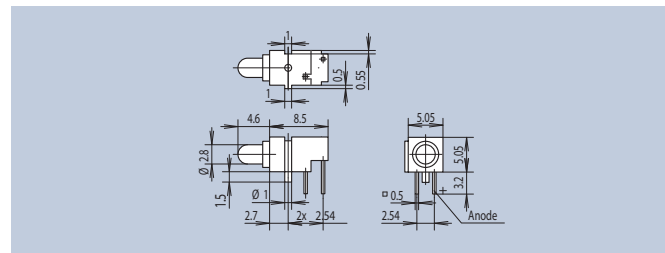
This component with a connection raster of 2.54mm has ridges and slots on its sides that provide stability when installing several components in series on the printed circuit board.



Farbe · Color	LED-Type	Art.-Nr.	
	high efficiency red	A2	1805.1032
	red	A1	1805.2032
	yellow	A3	1805.7032
	green	A4	1805.8032



Farbe · Color	LED-Type	Art.-Nr.	
	high efficiency red	A2	1806.1032
	red	A1	1806.2032
	yellow	A3	1806.7032
	green	A4	1806.8032

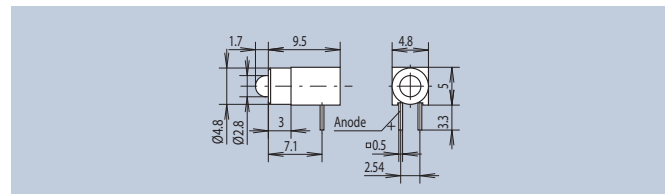


Dieser Baustein mit einem Anschlussrastermaß von 2,54mm ist mit einem Kragen zur Zentrierung in der Frontplatte versehen.

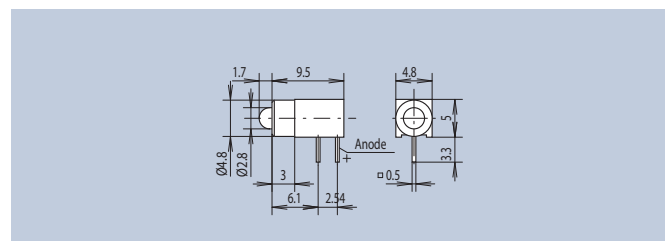
This component with a connection raster of 2.54mm has a collar for centering the front panel.



Farbe · Color	LED-Type	Art.-Nr.	
	red	A1	2817.2031
	yellow	A3	2817.7031
	green	A4	2817.8031



Farbe · Color	LED-Type	Art.-Nr.	
	red	A1	2817.2131
	yellow	A3	2817.7131
	green	A4	2817.8131



## Ø3mm Einzel-LED's liegend

## Ø3mm Single LEDs horizontal

### Allgemeine Hinweise und Technische Daten

Allgemeine Hinweise und technische Daten: siehe Seite 4  
Technische Daten LED's: siehe Seite 65/66

### General Remarks and Technical Data

General remarks and technical data: see page 4  
Technical data LEDs: see page 65/66

### Spezifische Technische Daten

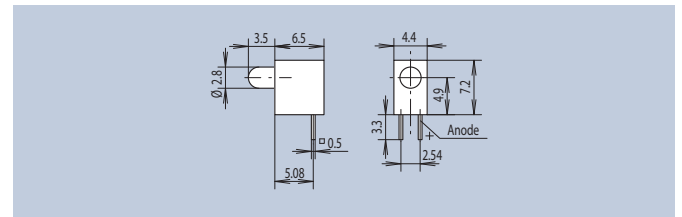
Gehäusewerkstoff: PC schwarz

### Specific Technical Data

Housing Material: PC black

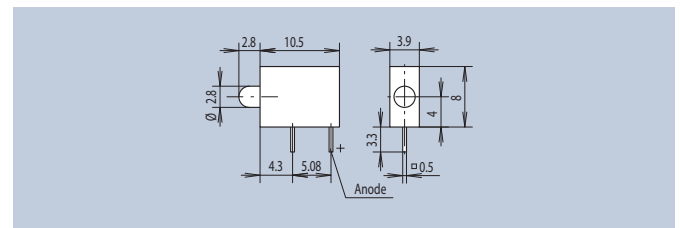
Diese Bausteine mit einem Anschlussrastermaß von 2,54mm bzw. 5,08mm können angereicht werden.

These components with a connection raster of 2.54 and 5.08mm respectively can be installed in series.



Farbe · Color	LED-Type	Art.-Nr.
	A1	RTE 3106 R
	A3	RTE 3106 Y
	A4	RTE 3106 G
	A49	RTE 3106 D

A49: + = Anode rot / anode red



Farbe · Color	LED-Type	Art.-Nr.
	A1	RTE 3104 R
	A3	RTE 3104 Y
	A4	RTE 3104 G
	A49	RTE 3104 D

A49: + = Anode rot / anode red

### Spezifische Technische Daten

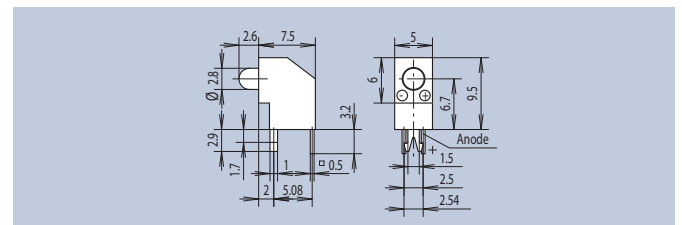
Gehäusewerkstoff: PC UL94 schwarz

### Specific Technical Data

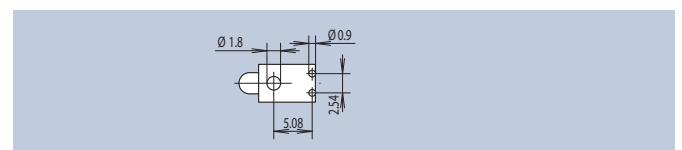
Housing Material: PC UL94 black

Dieser Baustein mit einem Anschlussrastermaß von 2,54mm wird durch Rasthaken auf der Leiterplatte gehalten und kann im Raster 5mm angereicht werden.

This component with a connection raster of 2.54mm is secured on the printed circuit board by snap hooks and can be installed in series on a 5mm grid.



Farbe · Color	LED-Type	Art.-Nr.
	A1	2030.2031
	A3	2030.7031
	A4	2030.8031



Bohrbildvorschlag · Drilling scheme

## Ø3mm Einzel-LED's liegend

## Ø3mm Single LEDs horizontal

### Allgemeine Hinweise und Technische Daten

Allgemeine Hinweise und technische Daten: siehe Seite 4  
Technische Daten LED's: siehe Seite 65/66

### General Remarks and Technical Data

General remarks and technical data: see page 4  
Technical data LEDs: see page 65/66

### Spezifische Technische Daten

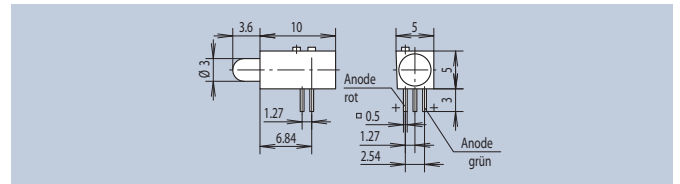
Gehäusewerkstoff: PC UL94 schwarz

### Specific Technical Data

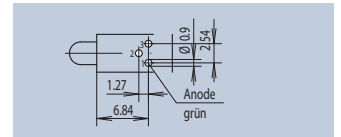
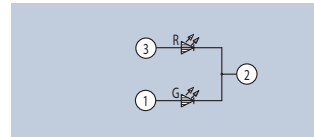
Housing Material: PC UL94 black

Dieser Baustein ist mit einer Ø3mm Duo-LED bestückt und sind anreihbar.

This component is equipped with a Ø3mm Duo LED and can be installed in series.



Farbe · Color	LED-Type	Art.-Nr.
high efficiency red/green	E3	2814.2831

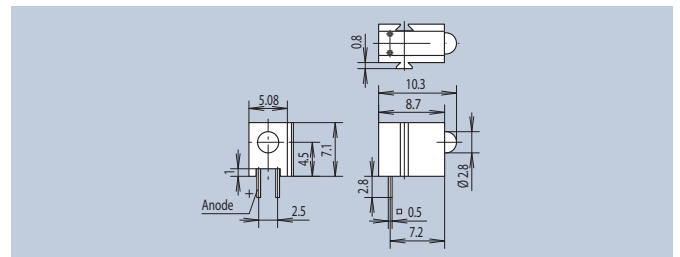


Schaltung - Circuit

Bohrbild - Drilling Scheme

Diese Bausteine sind mechanisch anreihbar.

These components can be mechanically installed in series.



Farbe · Color	LED-Type	Art.-Nr.
red	A1	2300.2021
yellow	A3	2300.2071
green	A4	2300.2081

### Spezifische Technische Daten

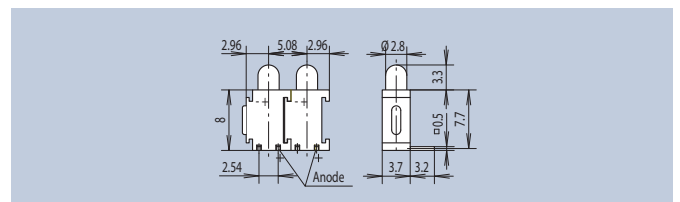
Gehäusewerkstoff: PBT UL94 schwarz

### Specific Technical Data

Housing Material: PBT UL94 black

Diese Bausteine sind auch in stehender Ausführung lieferbar (siehe Seite 13), sie sind mechanisch anreihbar.

These components can also be supplied in a vertical design (see page 13) and can mechanically be installed in series.



Farbe · Color	LED-Type	Art.-Nr.
high efficiency red	A2	2311.2032
yellow	A3	2311.7032
green	A4	2311.8032

## Ø3mm Einzel- und Doppel-LED's liegend

## Ø3mm Single and Double LEDs horizontal

### Allgemeine Hinweise und Technische Daten

Allgemeine Hinweise und technische Daten: siehe Seite 4  
Technische Daten LED's: siehe Seite 65/66

### General Remarks and Technical Data

General remarks and technical data: see page 4  
Technical data LEDs: see page 65/66

### Spezifische Technische Daten

Gehäusewerkstoff: PA66 UL94-VO grau  
Kappe PC UL94 glasklar  
ESD-fest gegen Front: 15kV (IEC 801-2/VDE 0843T2)

### Specific Technical Data

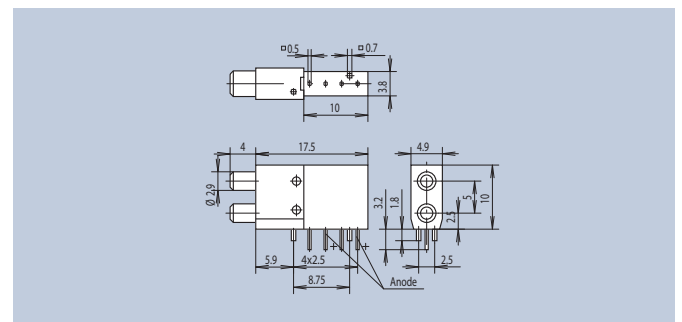
Housing Material: PA66 UL94-VO grey  
Cap PC UL94 clear  
ESD to front: 15kV (IEC 801-2/VDE 0843T2)

Diese Bausteine sind mit Ø3mm LED's bestückt. Die Dimensionierung der Luft- und Kriechstrecken verhindert einen elektrostatischen Überschlag (ESD) von Frontplatte zur LED von 15kV. Die Bausteine können einzeln oben oder unten sowie doppelt bestückt werden und sind anreihbar.

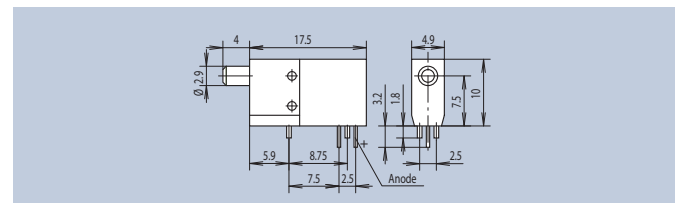
These components are equipped with Ø3mm LEDs. The dimensioning of the air gaps and creeping current path prevent an electrostatic discharge (ESD) of up to 15kV between the front panel and the LED. The components can be inserted separately at the top or the bottom as well as installed in series.



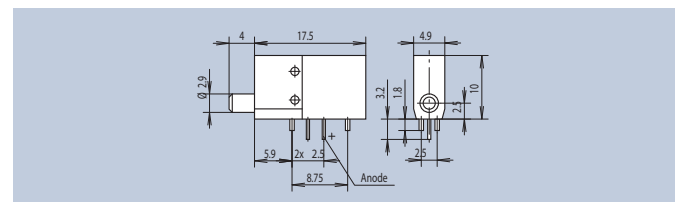
	Farbe · Color	LED-Type	Art.-Nr.
	super-red	A19	1301.2243
	yellow	A20	1301.7743
	green	A21	1301.8843



	Farbe · Color	LED-Type	Art.-Nr.
	super-red	A19	1301.0243
	yellow	A20	1301.0743
	green	A21	1301.0843



	Farbe · Color	LED-Type	Art.-Nr.
	super-red	A19	1301.2043
	yellow	A20	1301.7043
	green	A21	1301.8043



## Ø3mm Doppel-LED's liegend

## Ø3mm Double LEDs horizontal

### Allgemeine Hinweise und Technische Daten

Allgemeine Hinweise und technische Daten: siehe Seite 4  
Technische Daten LED's: siehe Seite 65/66

### General Remarks and Technical Data

General remarks and technical data: see page 4  
Technical data LEDs: see page 65/66

### Spezifische Technische Daten

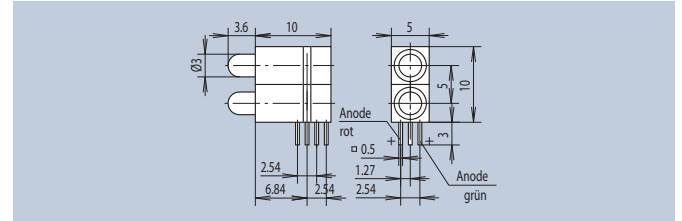
Gehäusewerkstoff: PC UL94 schwarz

### Specific Technical Data

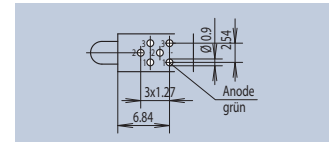
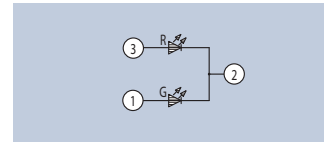
Housing Material: PC UL94 black

Dieser Baustein ist mit einer Ø3mm Duo-LED bestückt und ist anreihbar.

This component is equipped with a Ø3mm Duo LED and can be installed in series.



Farbe · Color	LED-Type	Art.-Nr.
high efficiency red/green	E3	2814.2832

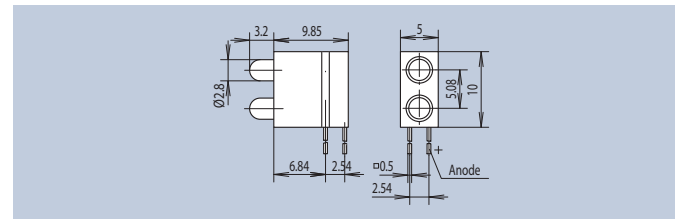


Schaltung · Circuit

Bohrbild · Drilling Scheme

Dieser Baustein im Anschlussrastermaß von 2,54mm wird angereiht. Die Anschlüsse sind unbeschnitten.

This component with the connection raster of 2.54mm can be installed in series. The connections are uncut.



Farbe · Color	LED-Type	Art.-Nr.
red	A1	1900.2
yellow	A3	1900.4
green	A4	1900.5

## Ø3mm 4-fach-LED liegend

## Ø3mm 4-fold LED horizontal

### Allgemeine Hinweise und Technische Daten

Allgemeine Hinweise und technische Daten: siehe Seite 4  
Technische Daten LED's: siehe Seite 65/66

### General Remarks and Technical Data

General remarks and technical data: see page 4  
Technical data LEDs: see page 65/66

### Spezifische Technische Daten

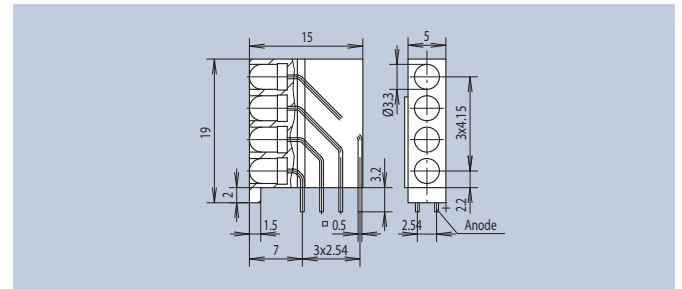
Gehäusewerkstoff: PC UL94 schwarz

### Specific Technical Data

Housing Material: PC UL94 black

Dieser Baustein mit vier übereinander angeordneten LED's ist anreihbar. Die LED's sind versenkt angeordnet. Überstrahlung findet nicht statt.

This component with four LEDs positioned on top of each other can be installed in series. The LEDs are arranged in a countersunk position. There is no irradiation.



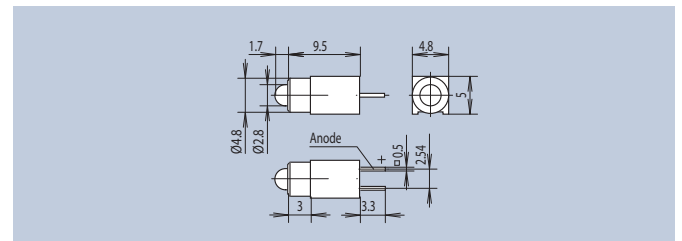
Farbe · Color	LED-Type	Art.-Nr.
red	A1	2040.2031

## Ø3mm Einzel-LED's stehend

## Ø3mm Single LEDs vertical

Dieser Baustein mit einem Anschlussrastermaß von 2,54mm ist mit einem Kragen zur Zentrierung in der Frontplatte versehen.

This component with a connection raster of 2.54mm has a collar for centering in the front panel.



Farbe · Color	LED-Type	Art.-Nr.
red	A1	2817.2231
yellow	A3	2817.7231
green	A4	2817.8231

### Spezifische Technische Daten

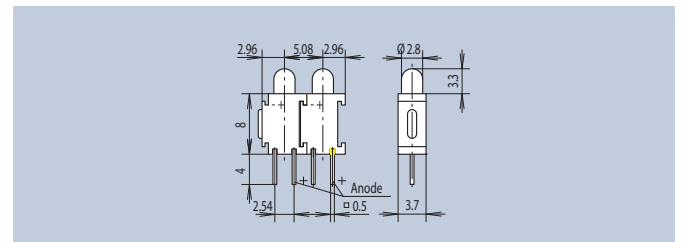
Gehäusewerkstoff: PBT UL94 schwarz

### Specific Technical Data

Housing Material: PBT UL94 black

Dieser Baustein ist mechanisch anreihbar.  
Lieferbar auch in liegender Ausführung (siehe Seite 10)

This component can be mechanically installed in series. It can also be supplied in a horizontal version (see page 10)



Farbe · Color	LED-Type	Art.-Nr.
high efficiency red	A2	2311.2031
yellow	A3	2311.7031
green	A4	2311.8031

## Ø3mm Einzel-LED's stehend

## Ø3mm Single LEDs vertical

### Allgemeine Hinweise und Technische Daten

Allgemeine Hinweise und technische Daten: siehe Seite 4  
Technische Daten LED's: siehe Seite 65/66

### General Remarks and Technical Data

General remarks and technical data: see page 4  
Technical data LEDs: see page 65/66

### Spezifische Technische Daten

Gehäusewerkstoff: PC UL94 schwarz

### Specific Technical Data

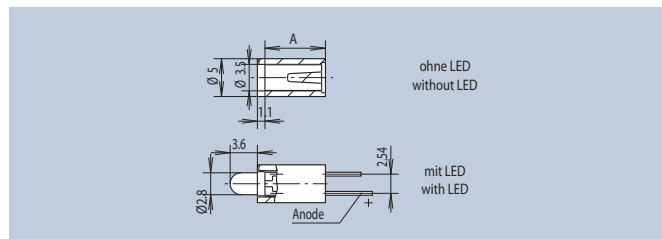
Housing Material: PC UL94 black

Dieser LED-Baustein ist unbestückt als Abstandshalter einsetzbar. Die Länge A des Abstandshalters ist variabel, min. 4,5mm, lieferbar.

Without insert, this LED component can be used as a spacer. The spacer can be supplied with a variable length A of at least 4.5mm.



Länge A Length A	LED A1 red Art.-Nr.	LED A3 yellow Art.-Nr.	LED A4 green Art.-Nr.	ohne LED without LED
4,5	2818.2045	2818.7045	2818.8045	2818.3045
5,1	2818.2051	2818.7051	2818.8051	2818.3051
6,5	2818.2065	2818.7065	2818.8065	2818.3065
7,0	2818.2070	2818.7070	2818.8070	2818.3070
7,6	2818.2076	2818.7076	2818.8076	2818.3076
8,5	2818.2085	2818.7085	2818.8085	2818.3085
9,0	2818.2090	2818.7090	2818.8090	2818.3090
10,2	2818.2102	2818.7102	2818.8102	2818.3102
11,0	2818.2110	2818.7110	2818.8110	2818.3110
12,0	2818.2120	2818.7120	2818.8120	2818.3120
13,0	2818.2130	2818.7130	2818.8130	2818.3130
14,0	2818.2140	2818.7140	2818.8140	2818.3140
15,0	2818.2150	2818.7150	2818.8150	2818.3150
16,0	2818.2160	2818.7160	2818.8160	2818.3160
17,0	2818.2170	2818.7170	2818.8170	2818.3170



## Ø5mm Einzel-LED's liegend

## Ø5mm Single LEDs horizontal

### Allgemeine Hinweise und Technische Daten

Allgemeine Hinweise und technische Daten: siehe Seite 4  
Technische Daten LED's: siehe Seite 65/66

### General Remarks and Technical Data

General remarks and technical data: see page 4  
Technical data LEDs: see page 65/66

### Spezifische Technische Daten

Gehäusewerkstoff: PC UL94 schwarz

### Specific Technical Data

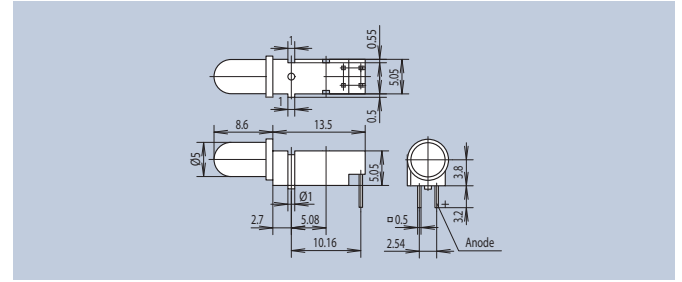
Housing Material: PC UL94 black

Die Bausteine im Anschlussrastermaß 2,54mm können angereiht werden.

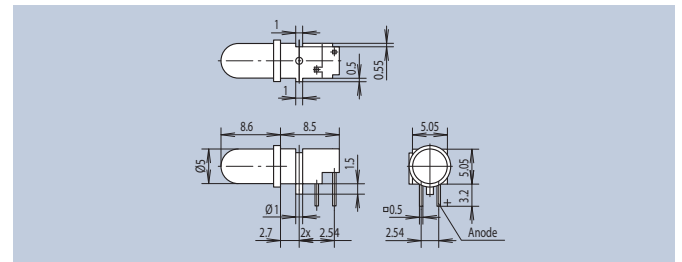
The components with a connection raster of 2.54mm can be installed in series.



Farbe · Color	LED-Type	Art.-Nr.
	bright red	A5 1804.2031
	yellow	A7 1804.7031
	green	A8 1804.8031



Farbe · Color	LED-Type	Art.-Nr.
	bright red	A5 1806.2031
	yellow	A7 1806.7031
	green	A8 1806.8031



### Spezifische Technische Daten

Gehäusewerkstoff: PBT UL94 schwarz

### Specific Technical Data

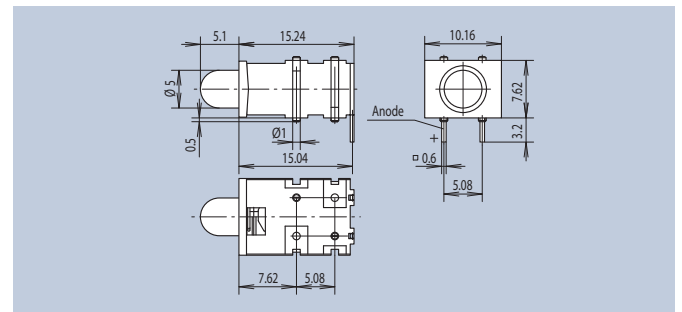
Housing Material: PBT UL94 black

Die Bausteine im Anschlussrastermaß 5,08mm können angereiht werden (siehe auch Baustein stehend 2299, Seite 18)

The components with the connection raster of 5.08mm can be installed in series (see also vertical component 2299, page 18)



Farbe · Color	LED-Type	Art.-Nr.
	super-red	A69 2299.8121
	yellow	A70 2299.8171
	green	A71 2299.8181



## Ø5mm Einzel-LED's liegend

## Ø5mm Single LEDs horizontal

### Allgemeine Hinweise und Technische Daten

Allgemeine Hinweise und technische Daten: siehe Seite 4  
Technische Daten LED's: siehe Seite 65/66

### General Remarks and Technical Data

General remarks and technical data: see page 4  
Technical data LEDs: see page 65/66

### Spezifische Technische Daten

Gehäusewerkstoff: PBT UL94 schwarz

### Specific Technical Data

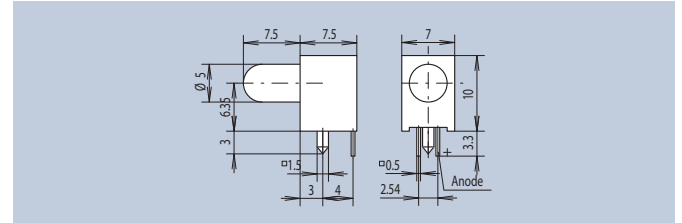
Housing Material: PBT UL94 black

Der angebrachte Fixierzapfen gibt zusätzlichen Halt auf der Leiterkarte.

The attached location pin provides additional stability on the circuit board.



Farbe · Color	LED-Type	Art.-Nr.
	bright red	A5 RTE 5104 R
	yellow	A7 RTE 5104 Y
	green	A8 RTE 5104 G



### Spezifische Technische Daten

Gehäusewerkstoff: PC schwarz

### Specific Technical Data

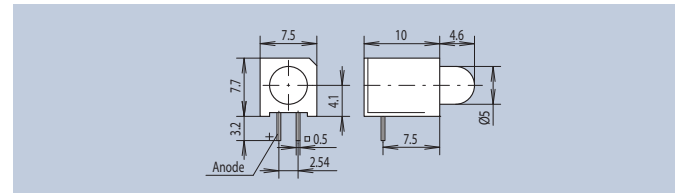
Housing Material: PC black

Das Bauelement kann aneinandergereiht werden. Die Achshöhe der LED beträgt 4,1mm (siehe stehende Variante Seite 18).

The component can be installed in series. The axis height of the LED is 4.1mm (see vertical type, page 18).



Farbe · Color	LED-Type	Art.-Nr.
	high efficiency red	A6 2355.2032
	yellow	A7 2355.7032
	green	A8 2355.8032

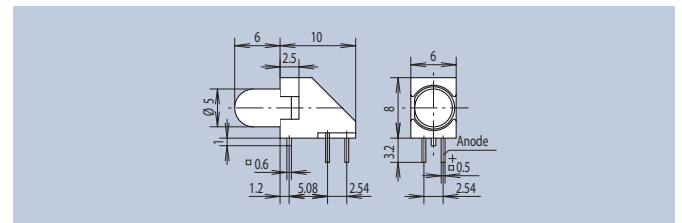


Die Achshöhe der LED beträgt 4mm. Es können mehrere Bauteile angereiht werden.

The axis height of the LED is 4mm. Several components can be installed in series.



Farbe · Color	LED-Type	Art.-Nr.
	high efficiency red	A6 2350.2031
	yellow	A7 2350.7031
	green	A8 2350.8031



## Ø5mm Einzel-LED's liegend

## Ø5mm Single LEDs horizontal

### Allgemeine Hinweise und Technische Daten

Allgemeine Hinweise und technische Daten: siehe Seite 4  
Technische Daten LED's: siehe Seite 65/66

### General Remarks and Technical Data

General remarks and technical data: see page 4  
Technical data LEDs: see page 65/66

### Spezifische Technische Daten

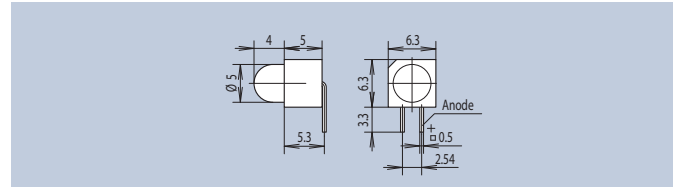
Gehäusewerkstoff: Epoxydharz

### Specific Technical Data

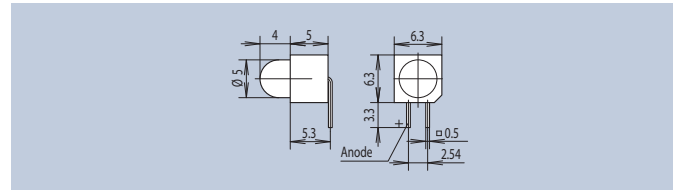
Housing Material: Epoxyd resin



Farbe · Color	LED-Type	Art.-Nr.
<span style="color: red;">■</span> red	A25	RTL 5100 R
<span style="color: yellow;">■</span> yellow	A27	RTL 5100 Y
<span style="color: green;">■</span> green	A28	RTL 5100 G



Farbe · Color	LED-Type	Art.-Nr.
<span style="color: red;">■</span> red	A25	RTE 5101 R
<span style="color: yellow;">■</span> yellow	A27	RTE 5101 Y
<span style="color: green;">■</span> green	A28	RTE 5101 G



## Ø5mm Doppel-LED's liegend

## Ø5mm Double LEDs horizontal

### Allgemeine Hinweise und Technische Daten

Allgemeine Hinweise und technische Daten: siehe Seite 4  
Technische Daten LED's: siehe Seite 65/66

### General Remarks and Technical Data

General remarks and technical data: see page 4  
Technical data LEDs: see page 65/66

### Spezifische Technische Daten

Gehäusewerkstoff: PC UL94 schwarz

### Specific Technical Data

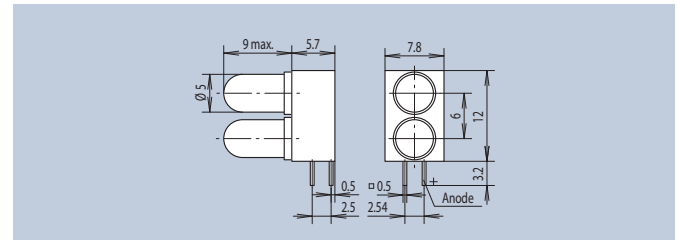
Housing Material: PC UL94 black

Die Bausteine im Anschlussrastermaß 2,54mm können angereicht werden.

The components with the connection raster of 2.54mm can be installed in series.



	Farbe · Color	LED-Type	Art.-Nr.
<span style="color:red">■</span>	bright red	A5	2681.2231
<span style="color:yellow">■</span>	yellow	A7	2681.7731
<span style="color:green">■</span>	green	A8	2681.8831



## Ø5mm Einzel-LED's stehend

## Ø5mm Single LEDs vertical

### Spezifische Technische Daten

Gehäusewerkstoff: PBT UL94 schwarz

### Specific Technical Data

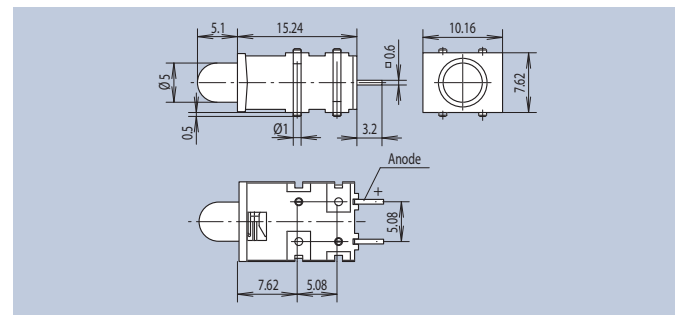
Housing Material: PBT UL94 black

Die Bausteine im Anschlussrastermaß 5,08mm können aneinandergereiht werden (siehe auch liegende Variante Seite 15).

The components with the connection raster of 5.08mm can be installed in series (see also horizontal version, page 15).



	Farbe · Color	LED-Type	Art.-Nr.
<span style="color:red">■</span>	bright red	A5	2299.8021
<span style="color:yellow">■</span>	yellow	A7	2299.8071
<span style="color:green">■</span>	green	A8	2299.8081



### Spezifische Technische Daten

Gehäusewerkstoff: PC schwarz

### Specific Technical Data

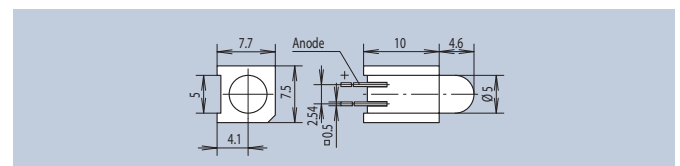
Housing Material: PC black

Das Bauelement kann aneinandergereiht werden (siehe auch liegende Variante Seite 16). Anschluss nicht abgelängt.

The component can be installed in series (see also horizontal type, page 16). Wire is not cut to length.



	Farbe · Color	LED-Type	Art.-Nr.
<span style="color:red">■</span>	high efficiency red	A6	2355.2031
<span style="color:yellow">■</span>	yellow	A7	2355.7031
<span style="color:green">■</span>	green	A8	2355.8031



## Ø5mm Einzel-LED's stehend

## Ø5mm Single LEDs vertical

### Allgemeine Hinweise und Technische Daten

Allgemeine Hinweise und technische Daten: siehe Seite 4  
Technische Daten LED's: siehe Seite 65/66

### General Remarks and Technical Data

General remarks and technical data: see page 4  
Technical data LEDs: see page 65/66

### Spezifische Technische Daten

Gehäusewerkstoff: PC UL94 schwarz

### Specific Technical Data

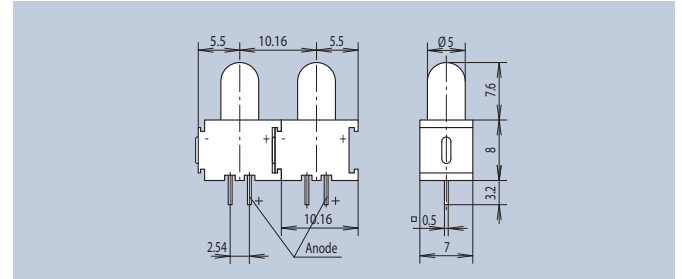
Housing Material: PC UL94 black

Der Baustein ist mechanisch anreihbar.

The component can be mechanically installed in series.



	Farbe · Color	LED-Type	Art.-Nr.
<span style="color:red">■</span>	high efficiency red	A6	2351.2031
<span style="color:yellow">■</span>	yellow	A7	2351.7031
<span style="color:green">■</span>	green	A8	2351.8031

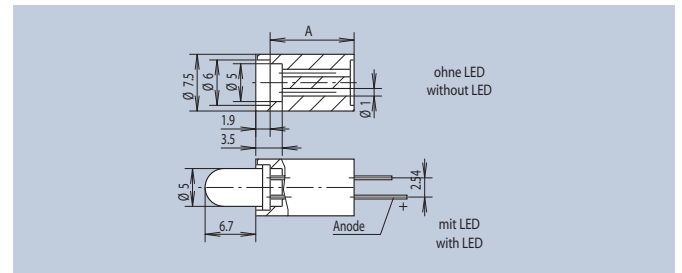


Dieser Baustein ist unbestückt als Abstandshalter einsetzbar. Die Länge A der Abstandshalter ist variabel, min. 4,5mm, lieferbar.

Without insert, this component can be used as a spacer. The spacers can be supplied with a variable length A of at least 4.5mm.



Länge A Length A	LED A5 red Art.-Nr.	LED A7 yellow Art.-Nr.	LED A8 green Art.-Nr.	ohne LED without LED
4,5	2819.2045	2819.7045	2819.8045	2819.5045
6,0	2819.2060	2819.7060	2819.8060	2819.5060
7,0	2819.2070	2819.7070	2819.8070	2819.5070
7,6	2819.2076	2819.7076	2819.8076	2819.5076
9,0	2819.2090	2819.7090	2819.8090	2819.5090
10,0	2819.2100	2819.7100	2819.8100	2819.5100
12,0	2819.2120	2819.7120	2819.8120	2819.5120
12,7	2819.2127	2819.7127	2819.8127	2819.5127
14,0	2819.2140	2819.7140	2819.8140	2819.5140
15,2	2819.2152	2819.7152	2819.8152	2819.5152
16,0	2819.2160	2819.7160	2819.8160	2819.5160
17,0	2819.2170	2819.7170	2819.8170	2819.5170
18,0	2819.2180	2819.7180	2819.8180	2819.5180
19,0	2819.2190	2819.7190	2819.8190	2819.5190
20,0	2819.2200	2819.7200	2819.8200	2819.5200



## Ø10mm Einzel-LED's stehend

## Ø10mm Single LEDs uprigh

### Allgemeine Hinweise und Technische Daten

Allgemeine Hinweise und technische Daten: siehe Seite 4  
Technische Daten LED's: siehe Seite 65/66

### General Remarks and Technical Data

General remarks and technical data: see page 4  
Technical data LEDs: see page 65/66

### Spezifische Technische Daten

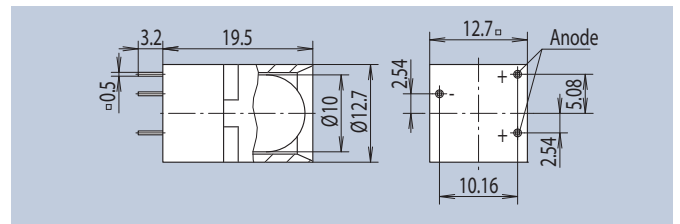
Gehäusewerkstoff: PC schwarz  
Reflektor: ABS hochglanz verchromt

### Specific Technical Data

Housing Material: PC black  
Reflector: ABS mirror finish chrome-plated

Der Baustein mit Innenreflektor kann aneinandergereiht werden. Es kommt eine dreibeinige LED zum Einsatz.

The component with internal reflector can be installed in series. A three-pin LED is used.



	Farbe · Color	LED-Type	Art.-Nr.
	high efficiency red	A35	2677.2031
	yellow	A36	2677.7031
	green	A37	2677.8031

## Ø2mm 4-fach LED-Leisten liegend

## Ø2mm 4 fold LED-Arrays horizontal

### Spezifische Technische Daten

Gehäusewerkstoff: PC UL94 schwarz

### Specific Technical Data

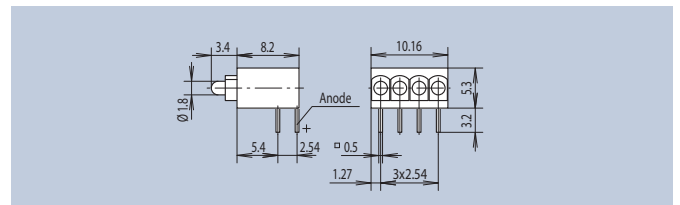
Housing Material: PC UL94 black

Mit diesem Baustein sind Anzeigen von Signalzuständen auf engstem Raum darstellbar. Die LED's sind in dem Gehäuse im Raster 2,54mm angeordnet. Die Leiste ist auch in stehender Ausführung lieferbar (siehe Seite 21 u. 22)

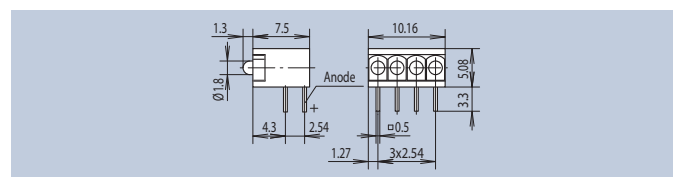
This component allows signal status display with minimal space requirement. The LEDs are placed in the case with a 2.54mm grid distance. The array can also be supplied in a vertical design (see page 21 and 22)



	Farbe · Color	LED-Type	Art.-Nr.
	bright red	A22	2413.2432
	yellow	A23	2413.7432
	green	A24	2413.8432



	Farbe · Color	LED-Type	Art.-Nr.
	red	C12	RTZ 2041 R
	yellow	C13	RTZ 2041 Y
	green	C14	RTZ 2041 G



## Ø2mm LED-Leisten liegend

## Ø2mm LED-Arrays horizontal

### Allgemeine Hinweise und Technische Daten

Allgemeine Hinweise und technische Daten: siehe Seite 4  
Technische Daten LED's: siehe Seite 65/66

### General Remarks and Technical Data

General remarks and technical data: see page 4  
Technical data LEDs: see page 65/66

### Spezifische Technische Daten

Gehäusewerkstoff: PC UL94 schwarz

### Specific Technical Data

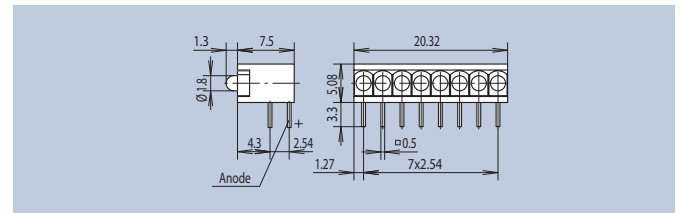
Housing Material: PC UL94 black

Mit diesen Bausteinen sind Anzeigen von Signalzuständen auf engstem Raum darstellbar. Die LED's sind in dem Gehäuse im Raster 2,54mm angeordnet. Die Leiste ist auch in stehender Ausführung lieferbar (siehe Seite 22)

This component allows signal status display with minimal space requirement. The LEDs are placed in the case with a 2.54mm grid distance. The array can also be supplied in a vertical design (see page 21 and 22)



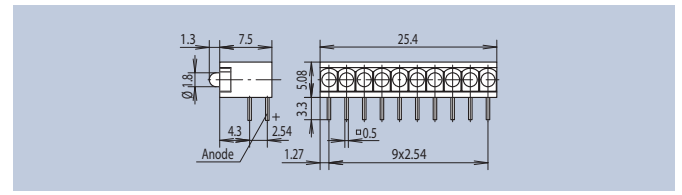
8-fach · 8 fold



Farbe · Color	LED-Type	Art.-Nr.	
	red	C12	RTZ 2081 R
	yellow	C13	RTZ 2081 Y
	green	C14	RTZ 2081 G



10-fach · 10 fold



Farbe · Color	LED-Type	Art.-Nr.	
	red	C12	RTZ 2101 R
	yellow	C13	RTZ 2101 Y
	green	C14	RTZ 2101 G

## Ø2mm LED-Leisten stehend

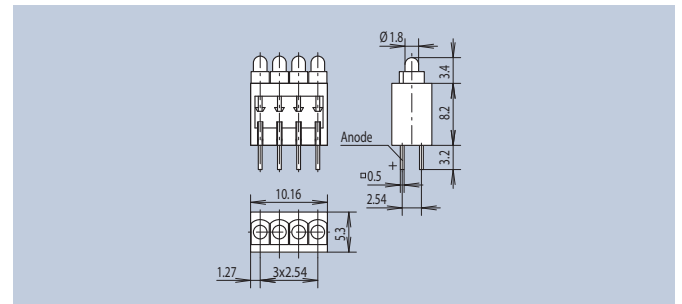
## Ø2mm LED-Arrays vertical

Die Leisten sind auch in liegender Ausführung lieferbar (siehe Seite 20).

The arrays can also be supplied in a horizontal design (see page 20)



4-fach · 4 fold



Farbe · Color	LED-Type	Art.-Nr.	
	bright red	A22	2413.2431
	yellow	A23	2413.7431
	green	A24	2413.8431

## Ø2mm LED-Leisten stehend

## Ø2mm LED-Arrays vertical

### Allgemeine Hinweise und Technische Daten

Allgemeine Hinweise und technische Daten: siehe Seite 4  
Technische Daten LED's: siehe Seite 65/66

### General Remarks and Technical Data

General remarks and technical data: see page 4  
Technical data LEDs: see page 65/66

### Spezifische Technische Daten

Gehäusewerkstoff: PC UL94 schwarz

### Specific Technical Data

Housing Material: PC UL94 black

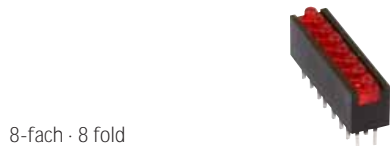
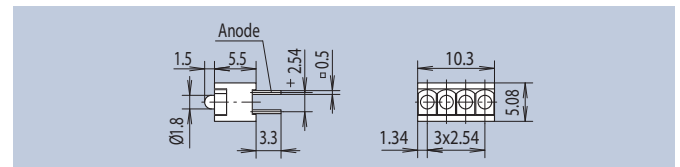
Die Leisten sind auch in liegender Ausführung lieferbar (siehe Seiten 20 und 21).

The arrays can also be supplied in a horizontal design (see pages 20 and 21).



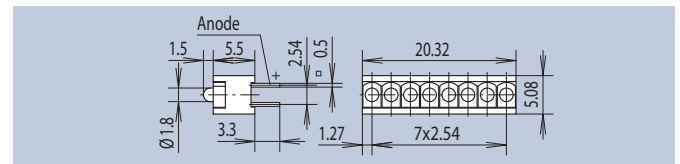
4-fach · 4 fold

Farbe · Color	LED-Type	Art.-Nr.
bright red	A22	RTZ 2040 R
yellow	A22	RTZ 2040 Y
green	A24	RTZ 2040 G



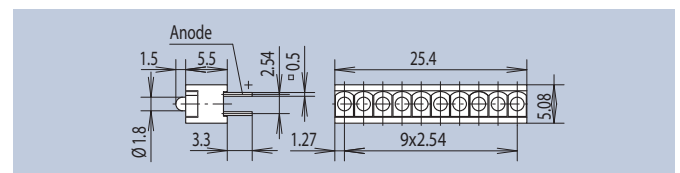
8-fach · 8 fold

Farbe · Color	LED-Type	Art.-Nr.
bright red	A22	RTZ 2080 R
yellow	A23	RTZ 2080 Y
green	A24	RTZ 2080 G



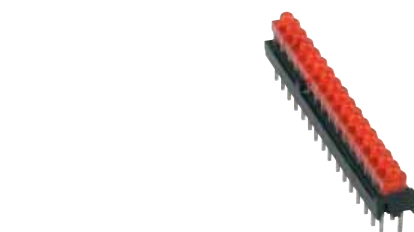
10-fach · 10 fold

Farbe · Color	LED-Type	Art.-Nr.
bright red	A22	RTZ 2100 R
yellow	A23	RTZ 2100 Y
green	A24	RTZ 2100 G



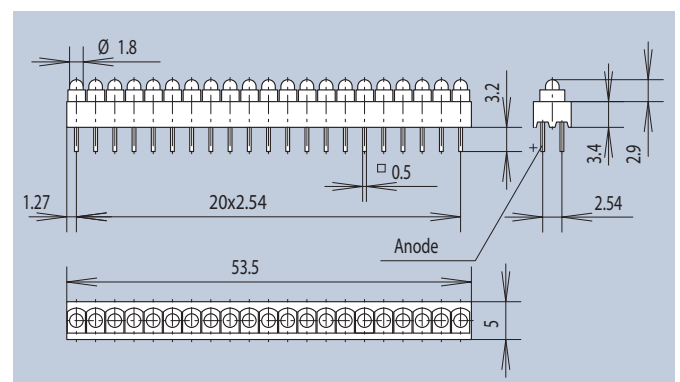
Dieser Baustein mit max. 21 LED's kann mit unterschiedlichen Farben und LED-Bauformen bestückt werden. Beliebige Bauteillängen im Rastermaß 2,54mm sind möglich.

This component with a maximum of 21 LEDs, can be equipped with various colors and LED shapes. Any length of the component with a 2.54mm raster can be supplied.



21-fach · 21 fold

Farbe · Color	LED-Type	Art.-Nr.
red	C12	2403.2031



## Ø3mm LED-Leisten liegend

## Ø3mm LED Arrays horizontal

### Allgemeine Hinweise und Technische Daten

Allgemeine Hinweise und technische Daten: siehe Seite 4  
Technische Daten LED's: siehe Seite 65/66

### General Remarks and Technical Data

General remarks and technical data: see page 4  
Technical data LEDs: see page 65/66

### Spezifische Technische Daten

Gehäusewerkstoff: PA schwarz

### Specific Technical Data

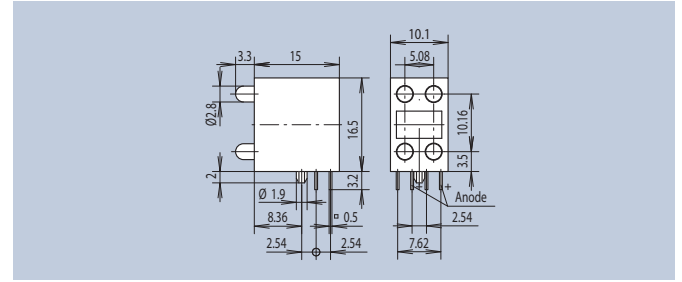
Housing Material: PA black

Diese LED-Leiste mit einem LED-Abstand von 5,08mm kann aneinandergereiht werden.

This LED array with an LED distance of 5.08mm can be installed in series.



2-fach · 2 fold



Farbe · Color	LED-Type	Art.-Nr.
red	A1	2028.2031

### Spezifische Technische Daten

Gehäusewerkstoff: PC UL94 schwarz

### Specific Technical Data

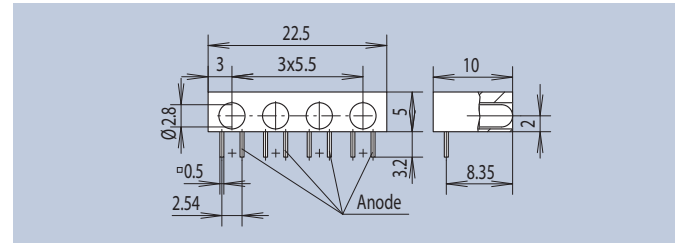
Housing Material: PC UL94 black

Die LED's schließen bündig mit dem Gehäuse ab und sind im Abstand 5,5mm angeordnet.

The LEDs are flush with the housing and are positioned at a distance of 5.5mm.



4-fach · 4 fold



Farbe · Color	LED-Type	Art.-Nr.
red	A1	2696.8121
green	A4	2696.8181

## Ø3mm LED-Leisten liegend

## Ø3mm LED-Arrays horizontal

### Allgemeine Hinweise und Technische Daten

Allgemeine Hinweise und technische Daten: siehe Seite 4  
Technische Daten LED's: siehe Seite 65/66

### General Remarks and Technical Data

General remarks and technical data: see page 4  
Technical data LEDs: see page 65/66

### Spezifische Technische Daten

Gehäusewerkstoff: PBT UL94 schwarz

### Specific Technical Data

Housing Material: PBT UL94 black

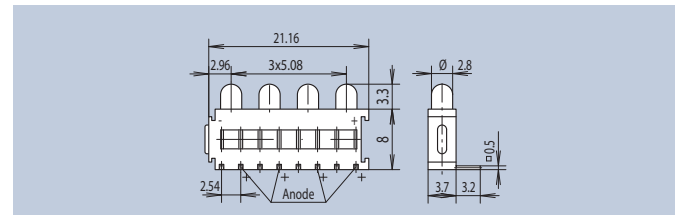
Die LED-Leisten mit einem LED-Abstand von 5,08mm sind mechanisch anreihbar.  
Die Leisten sind auch in stehender Ausführung lieferbar (siehe Seite 27).

The LED arrays with a LED distance of 5.08mm can be mechanically installed in series. The arrays can also be supplied in a vertical version (see page 27).



4-fach - 4 fold

Farbe · Color	LED-Type	Art.-Nr.
	high efficiency red	A2 2311.2432
	yellow	A3 2311.7432
	green	A4 2311.8432



### Spezifische Technische Daten

Gehäusewerkstoff: PC UL94 schwarz

### Specific Technical Data

Housing Material: PC UL94 black

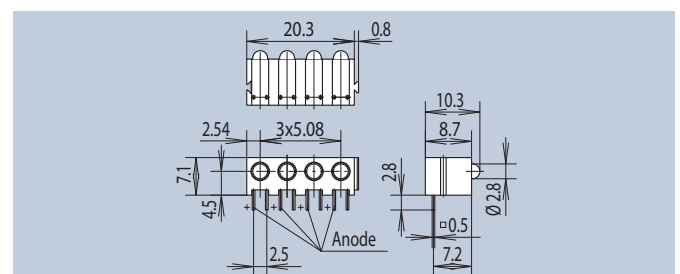
Die LED-Leisten mit einem LED-Abstand von 5,08mm sind mechanisch anreihbar.

The LED arrays with a LED distance of 5.08mm can be mechanically installed in series..



4-fach - 4 fold

Farbe · Color	LED-Type	Art.-Nr.
	red	A1 2300.2024
	yellow	A3 2300.2074
	green	A4 2300.2084



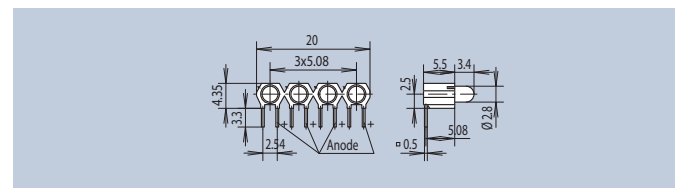
Jedes Einzelelement ist mit einer Polaritätsmarkierung versehen.

Every individual element has a polarity marker.



4-fach - 4 fold

Farbe · Color	LED-Type	Art.-Nr.
	red	A1 RTZ 3400 R
	yellow	A3 RTZ 3400 Y
	green	A4 RTZ 3400 G



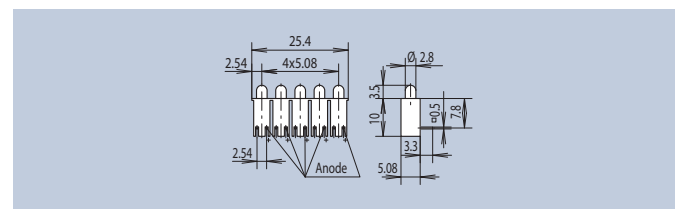
Die Leisten sind mit Sollbruchstellen zwischen den Einzelelementen versehen und können auch vom Anwender leicht vereinzelt werden.

The arrays have predetermined breaking points between the individual elements and can easily be split by the user.



5-fach - 5 fold

Farbe · Color	LED-Type	Art.-Nr.
	red	A1 RTZ 3500 R
	yellow	A3 RTZ 3500 Y
	green	A4 RTZ 3500 G



## Ø3mm LED-Leisten liegend

## Ø3mm LED-Arrays horizontal

### Allgemeine Hinweise und Technische Daten

Allgemeine Hinweise und technische Daten: siehe Seite 4  
Technische Daten LED's: siehe Seite 65/66

### General Remarks and Technical Data

General remarks and technical data: see page 4  
Technical data LEDs: see page 65/66

### Spezifische Technische Daten

Gehäusewerkstoff: PC UL94 schwarz

### Specific Technical Data

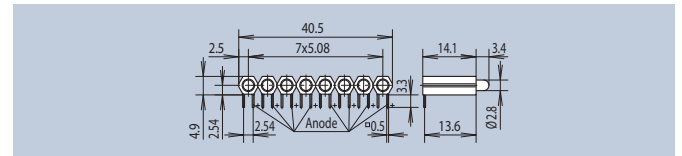
Housing Material: PC UL94 black

Jedes Einzelelement ist mit einer Polaritätsmarkierung versehen.

Every individual element has a polarity marker.



8-fach · 8 fold



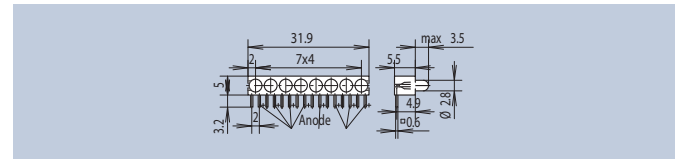
Farbe · Color	LED-Type	Art.-Nr.
<span style="color:red">■</span> red	A1	RTZ 3800 R
<span style="color:yellow">■</span> yellow	A3	RTZ 3800 Y
<span style="color:green">■</span> green	A4	RTZ 3800 G

Jedes Einzelelement ist mit einer Polaritätsmarkierung versehen. Mit dieser Leiste sind Anzeigen auf engstem Raum bei einem LED-Anschlussraster von 2mm darstellbar. Zum Kürzen auf unterschiedliche Längen ist die Leiste nicht geeignet.

Every individual element has a polarity marker. This array allows displays with minimal space requirements with a LED connection raster of 2mm. The array is not suitable for shortening to a various length.



8-fach · 8 fold



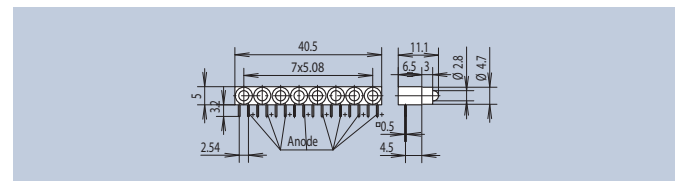
Farbe · Color	LED-Type	Art.-Nr.
<span style="color:red">■</span> super-red	A72	2042.2031

Vielfach Anzeige von Signalzuständen an der Frontplatte mit einem LED-Abstand von 5,08mm.

Multiple display of signal status on the front panel with a LED distance of 5.08mm.



8-fach · 8 fold



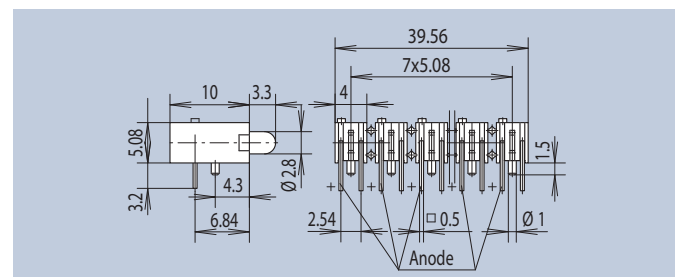
Farbe · Color	LED-Type	Art.-Nr.
<span style="color:red">■</span> red	A1	2812.8121

Die Leisten sind mit Sollbruchstellen zwischen den Einzelelementen versehen und können auch vom Anwender leicht vereinzelt werden. Dadurch sind beliebige Farbenreihenungen möglich. Die Leisten sind liegend und stehend (siehe Seite 26) lieferbar.

The arrays have predetermined breaking points between the individual elements and can easily be split by the user. This allows unlimited colors for installation in series. The arrays can be supplied both in horizontal and in vertical versions (see page 26).



8-fach · 8 fold



Farbe · Color	LED-Type	Art.-Nr.
<span style="color:red">■</span> red	A1	2632.8320
<span style="color:yellow">■</span> yellow	A3	2632.8370
<span style="color:green">■</span> green	A4	2632.8380

## Ø3mm LED-Leisten liegend

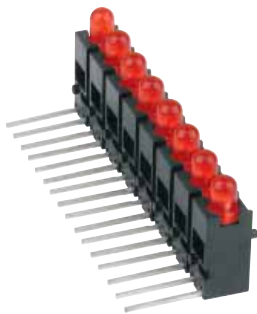
### Allgemeine Hinweise und Technische Daten

Allgemeine Hinweise und technische Daten: siehe Seite 4  
Technische Daten LED's: siehe Seite 65/66

### Spezifische Technische Daten

Gehäusewerkstoff: PC UL94 schwarz

Die Leisten sind mit Sollbruchstellen zwischen den Einzelelementen versehen und können auch vom Anwender leicht vereinzelt werden. Dadurch sind beliebige Farbanordnungen möglich. Die Leisten sind liegend und stehend (siehe unten) lieferbar. Als Besonderheit ist die Anschlussart zu sehen, so dass diese Leiste als 2. Reihe aufmontiert werden kann.



8-fach · 8 fold

	Farbe · Color	LED-Type	Art.-Nr.
	red	A1	2632.8220
	yellow	A3	2632.8270
	green	A4	2632.8280

## Ø3mm LED-Leisten stehend

Die Leisten sind mit Sollbruchstellen zwischen den Einzelelementen versehen und können auch vom Anwender leicht vereinzelt werden. Dadurch sind beliebige Farbanordnungen möglich.



8-fach · 8 fold

	Farbe · Color	LED-Type	Art.-Nr.
	red	A1	2632.8120
	yellow	A3	2632.8170
	green	A4	2632.8180

## Ø3mm LED-Arrays horizontal

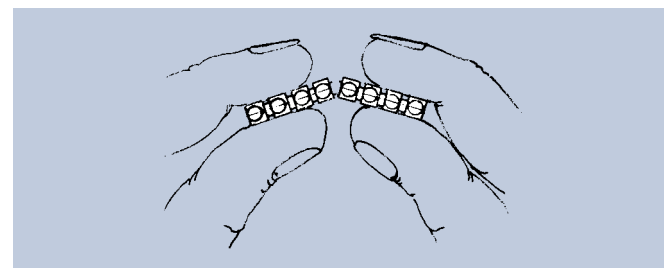
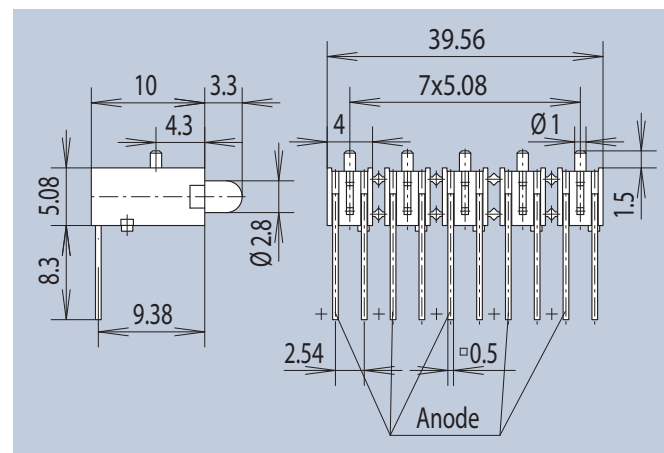
### General Remarks and Technical Data

General remarks and technical data: see page 4  
Technical data LEDs: see page 65/66

### Specific Technical Data

Housing Material: PC UL94 black

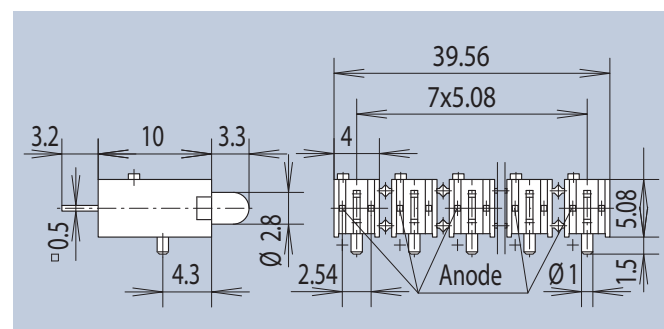
The arrays have predetermined breaking points between the individual elements and can easily be split by the user. This allows unlimited colors for installation in series. The arrays can be supplied both in horizontal and in vertical versions (see below). A special feature is the connection type, which allows this array to be mounted as a second row.



Handhabung für Bruchteilung 2632... · Handling for breaking 2632...

## Ø3mm LED-Arrays vertical

The arrays have predetermined breaking points between the individual elements and can easily be split by the user. This allows unlimited colors for installation in series.



## Ø3mm LED-Leisten stehend

## Ø3mm LED-Arrays vertical

### Allgemeine Hinweise und Technische Daten

Allgemeine Hinweise und technische Daten: siehe Seite 4  
Technische Daten LED's: siehe Seite 65/66

### General Remarks and Technical Data

General remarks and technical data: see page 4  
Technical data LEDs: see page 65/66

### Spezifische Technische Daten

Gehäusewerkstoff: PBT UL94 schwarz

### Specific Technical Data

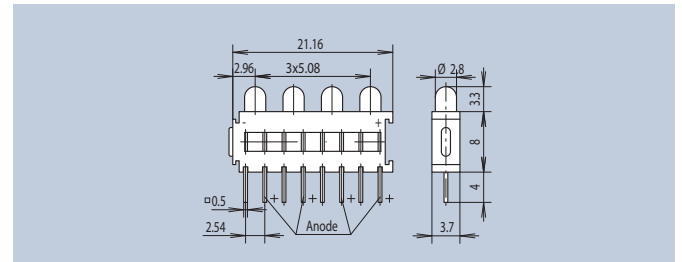
Housing Material: PBT UL94 black

Diese Leisten mit einem LED-Abstand von 5,08mm sind mechanisch anreihbar. Die Leisten sind auch in liegender Ausführung lieferbar (siehe Seite 24).

These arrays with a LED distance of 5.08mm can be mechanically installed in series. The arrays can also be supplied in a horizontal version (see page 24).



4-fach · 4 fold



	Farbe · Color	LED-Type	Art.-Nr.
<span style="color:red">■</span>	high efficiency red	A2	2311.2431
<span style="color:yellow">■</span>	yellow	A3	2311.7431
<span style="color:green">■</span>	green	A4	2311.8431

### Spezifische Technische Daten

Gehäusewerkstoff: PC UL94 schwarz

### Specific Technical Data

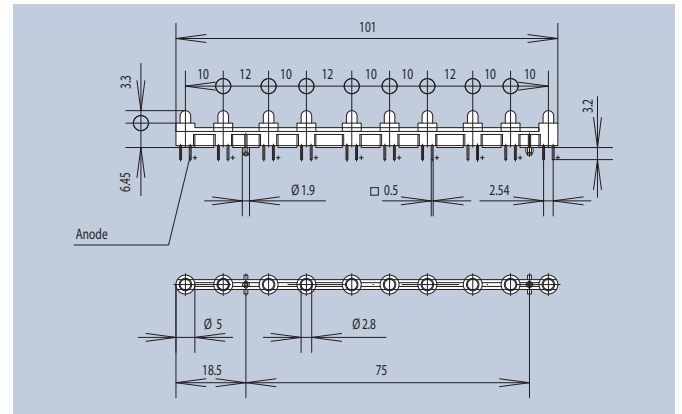
Housing Material: PC UL94 black

Die LED-Leiste mit zwei Fixierzapfen vermeidet so eine spiegelbildliche Verwendung. Optisch werden 2'er- und 3'er-Gruppen zur Anzeige gebracht.

The LED array with two positioning pins prevents from use in mirror image configuration. Optically, sets of 2 and 3 LEDs are displayed.



10-fach · 10 fold



	Farbe · Color	LED-Type	Art.-Nr.
<span style="color:red">■</span>	red	A1	2057.2031

## Ø5mm LED-Leisten liegend

## Ø5mm LED-Arrays horizontal

### Allgemeine Hinweise und Technische Daten

Allgemeine Hinweise und technische Daten: siehe Seite 4  
Technische Daten LED's: siehe Seite 65/66

### General Remarks and Technical Data

General remarks and technical data: see page 4  
Technical data LEDs: see page 65/66

### Spezifische Technische Daten

Gehäusewerkstoff: PC UL94 schwarz

### Specific Technical Data




Housing Material: PC UL94 black

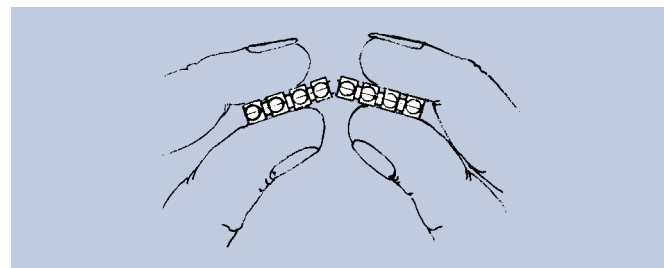
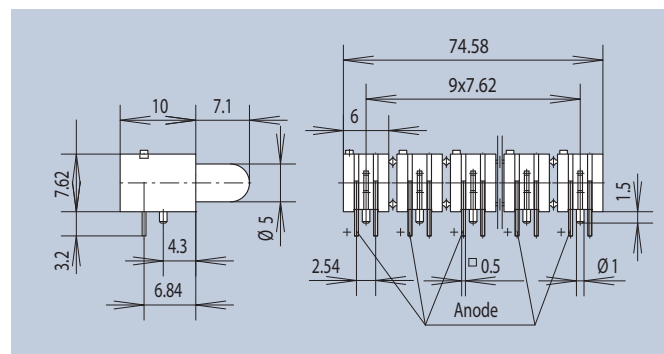
Die Leisten sind mit Sollbruchstellen zwischen den Einzelelementen versehen und können auch vom Anwender leicht vereinzelt werden. Dadurch sind beliebige Farbanreihungen möglich. Die Leisten sind liegend und stehend (siehe auch Art. 2633 Seite 29) lieferbar. Sie können auch doppelreihig Verwendung finden. Einsetzbar als Basisleiste.

The arrays have predetermined breaking points between the individual elements and can easily be split by the user. This allows unlimited colors for installation in series. The arrays can be supplied both in horizontal and in vertical versions (see also 2633 on page 29). They can also be arranged in double rows. Can be used as base array.



10-fach · 10 fold

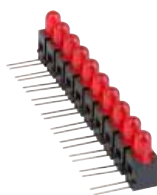
	Farbe · Color	LED-Type	Art.-Nr.
	bright red	A5	2633.1320
	yellow	A7	2633.1370
	green	A8	2633.1380






Handhabung für Bruchteilung 2633... · Handling for breaking 2633...

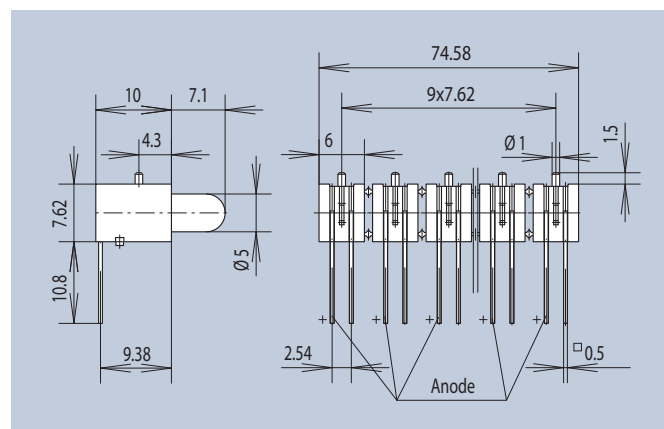
Einsetzbar als Basisleiste mit SonderAnschlusslänge, oder als zweite Ebene aufmontierbar.

Applicable as base array with special connection length. Also to be mounted as a second layer.



10-fach · 10 fold

	Farbe · Color	LED-Type	Art.-Nr.
	bright red	A5	2633.1220
	yellow	A7	2633.1270
	green	A8	2633.1280



## Ø5mm LED-Leisten liegend

## Ø5mm LED-Arrays horizontal

### Allgemeine Hinweise und Technische Daten

Allgemeine Hinweise und technische Daten: siehe Seite 4  
Technische Daten LED's: siehe Seite 65/66

### General Remarks and Technical Data

General remarks and technical data: see page 4  
Technical data LEDs: see page 65/66

### Spezifische Technische Daten

Gehäusewerkstoff: PC UL94 schwarz

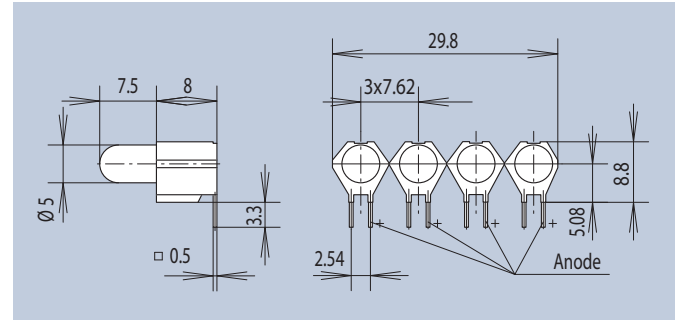
### Specific Technical Data

Housing Material: PC UL94 black



4-fach · 4 fold

	Farbe · Color	LED-Type	Art.-Nr.
	bright red	A5	RTZ 5400 R
	yellow	A7	RTZ 5400 Y
	green	A8	RTZ 5400 G

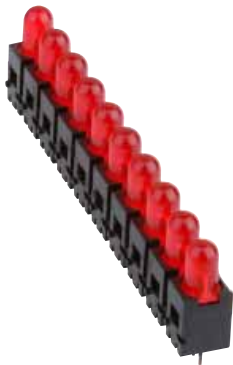


## Ø5mm LED-Leisten stehend

## Ø5mm LED-Arrays vertical

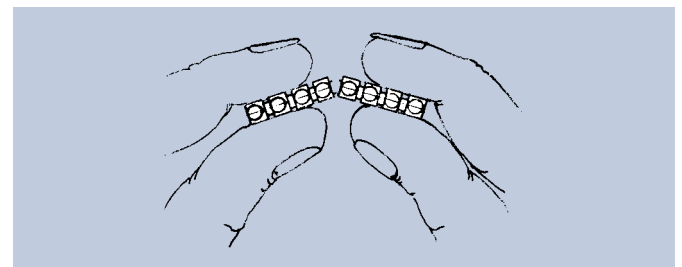
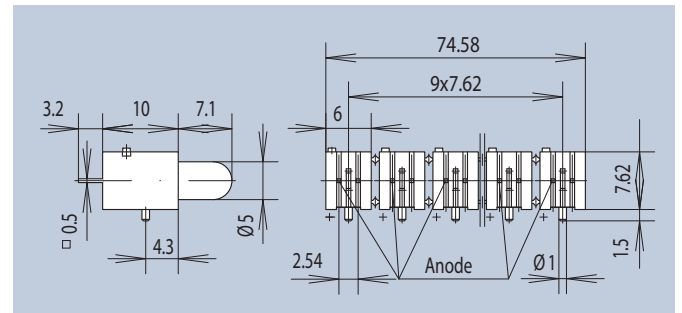
Die Leisten sind mit Sollbruchstellen zwischen den Einzelelementen versehen und können auch vom Anwender leicht vereinzelt werden. Dadurch sind beliebige Farbarrangierungen möglich. Die Leisten sind liegend und stehend (siehe auch Art. 2633 Seite 28) lieferbar.

The arrays have predetermined breaking points between the individual elements and can easily be split by the user. This allows unlimited colors for installation in series. The arrays can be supplied both in horizontal and in vertical versions (see 2633 on page 28 too).



10-fach · 10 fold

	Farbe · Color	LED-Type	Art.-Nr.
	bright red	A5	2633.1120
	yellow	A7	2633.1170
	green	A8	2633.1180



Handhabung für Bruchteilung 2633... · Handling for breaking 2633...

## Bargraph-Anzeigen liegend

## Bargraph-Arrays horizontal

### Allgemeine Hinweise und Technische Daten

Allgemeine Hinweise und technische Daten: siehe Seite 4  
Technische Daten LED's: siehe Seite 65/66

### General Remarks and Technical Data

General remarks and technical data: see page 4  
Technical data LEDs: see page 65/66

### Spezifische Technische Daten

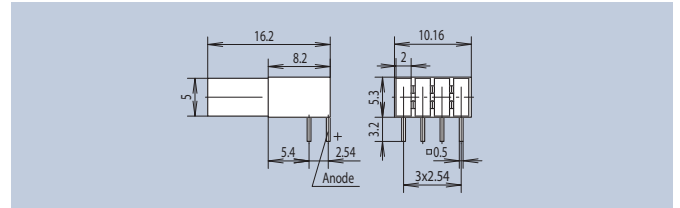
Gehäusewerkstoff: PC UL94 schwarz

### Specific Technical Data

Housing Material: PC UL94 black

4-fach Anzeige mit LED's der Bauform 5x2mm. Der Block hat ein Anschlussraster von 2,54mm und kann angereicht werden.

Quadruple display with 5x2mm LEDs. The block has a connection raster of 2.54mm and can also be installed in series.



	Farbe · Color	LED-Type	Art.-Nr.
	high efficiency red	A46	2413.2434
	yellow	A47	2413.7434
	green	A48	2413.8434

## Bargraph-Anzeigen stehend

## Bargraph-Arrays vertical

### Allgemeine Hinweise und Technische Daten

Allgemeine Hinweise und technische Daten: siehe Seite 4  
Technische Daten LED's: siehe Seite 65/66

### General Remarks and Technical Data

General remarks and technical data: see page 4  
Technical data LEDs: see page 65/66

### Spezifische Technische Daten

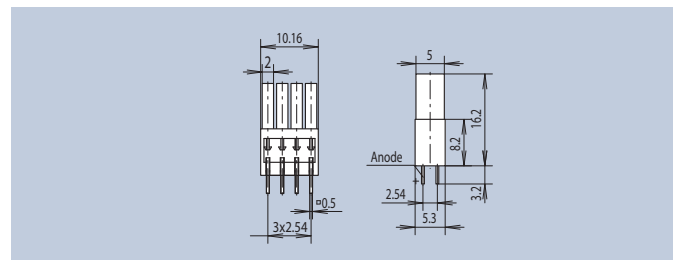
Gehäusewerkstoff: PC UL94 schwarz

### Specific Technical Data

Housing Material: PC UL94 black

4-fach Anzeige mit LED's der Bauform 5x2mm. Der Block hat ein Anschlussraster von 2,54mm und kann angereicht werden.

Quadruple display with 5x2mm LEDs. The block has a connection raster of 2.54mm and can also be installed in series.

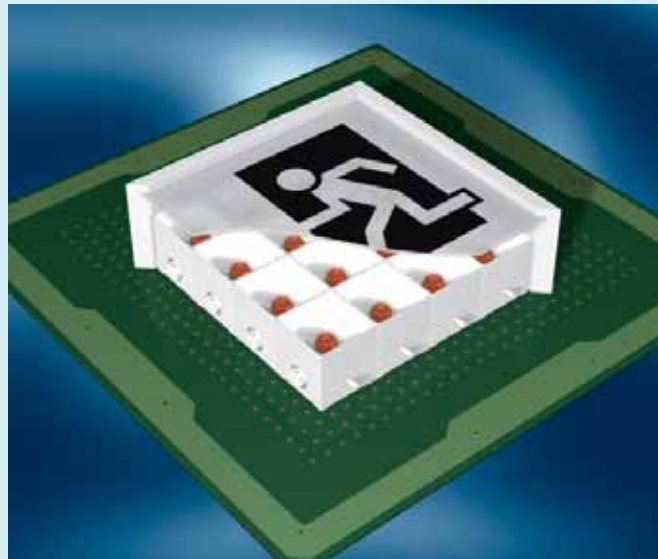


	Farbe · Color	LED-Type	Art.-Nr.
	high efficiency red	A46	2413.2433
	yellow	A47	2413.7433
	green	A48	2413.8433

## Variables Flächenausleucht-system

## Variable Surface Illumination System

Die Elektronik hat immer stärkeren Einzug in große Bereiche der industriellen Anwendung und der Konsumgroßgeräte genommen. Ob im Bereich der Steuerungstechnik, des Netzwesens, der Fahrzeugtechnik, der Kommunikationstechnik, der Haushaltstechnik, immer mehr integrierte Schaltungen steuern Abläufe, erteilen selbst Befehle und machen eigentlich den Menschen dann aufmerksam, wo er eingreifen muß. Dieses Aufmerksammachen erfolgt durch Hinterleuchtung von Flächen in denen Zahlen, Signale, Symbole erscheinen, die Zustände vermeiden und Reaktionen herausfordern. Vorzugsweise wurden in der Vergangenheit für die Hinterleuchtung Lampen verwendet, deren Nachteil ist, daß sie einen höheren Stromverbrauch haben und vielfach in der Lebensdauer eingegrenzt sind. Neue Entwicklungen im Bereich der Opto Elektronik geben die Möglichkeit, bei breit abstrahlenden Leuchtdioden gute Ausleuchtungen von Flächen zu erhalten. Für die speziellen Anwendungen können optimale Abstrahl- und Filtercharakteristiken erreicht werden.



Huge areas of industrial applications and big consumer goods have been more and more influenced by electronics. In controlling, metering, domestic appliances, automotive, Communication Technology engineering, integrated circuits exercise control over more and more processes, give commands and draw attention when human manipulation is required. The illumination for areas showing numbers, signals and symbols draws attention, indicates conditions and initiates action. In the past, lamps have been preferably used for this illumination. However, high power consumption and frequently a short life are a disadvantage of lamps. New opto electrical developments have led to efficient area illumination by broadly radiating LEDs. Optimum radiation and filtering features can be achieved for particular applications.

MENTOR hat ein System entwickelt, in dem breitstrahlende Leuchtdioden in optimal gestalteten Reflektoren untergebracht werden, wobei diese Reflektoren mit einem Querschnittsmaß von 10x10mm über Verzapfungen aneinandergereiht werden können. Für großflächige Leuchtanzeigen mit zahlreichen integrierten Leuchtdioden sind die Reflektoren so ausgebildet, daß die Abstrahlflächen im mittleren Bereich niedrig gehalten werden, so daß das Licht nicht seitlich reflektiert wird und in den Raum der benachbarten Leuchtdioden mit ausstrahlt. Lediglich an den Rändern der Großflächenreflektoren werden die reflektierenden Flächen seitlich hochgezogen und führen deshalb im Randbereich auch zu einer gebündelten Lichtausstrahlung, so daß nach Aufsetzen der Streuscheibe die Gesamtfläche homogen ausgeleuchtet ist. Es können sowohl Flächen als auch Reihen gebildet werden. Der umlaufende Abschluß der Reflektoren wird gebildet durch Rahmenleisten, die im Eckbereich auf Gehrung gefertigt sind und deshalb wie Bilderrahmen dicht aneinandergelegt werden können. Die Rahmenleisten die in 6 Größen von 10-60mm lieferbar sind, weisen die entsprechenden Bohrungen und Zapfen auf, so daß Reflektoren und Rahmen eine kompakte Einheit bilden. Vor Aufschieben des 4. Rahmenstückes wird in eine im oberen Bereich der Rahmen angeordnete Nute eine Streuscheibe eingeschoben, die für eine homogene Ausleuchtung der Gesamtfläche sorgt. Die Streuscheiben werden in Streifen geliefert und können auf gewünschte Längen gekürzt werden. Zentrisch in den Reflektoren angeordnete Leuchtdioden sind rückseitig im Raster so herausgeführt, daß die komplette Flächeneinheit auf eine vorbereitete Leiterkarte gesteckt werden kann. Unter den Reflektorgehäusen befinden sich Abstandshalter, so daß eine Entgasungszone zwischen den Reflektoren und der Leiterkarte erhalten bleibt.

Die Reflektoren sind aus einem Material mit einer optimalen Abstrahlcharakteristik gefertigt. Die Streuscheiben sind speziell auf die Abstrahlcharakteristik der LED und der Reflektoren abgestellt und gewährleisten eine homogene Ausleuchtung.

Sofern Symbole im Raster 10x10 mit Einzelausleuchtung angeordnet werden sollen, kann die Streuscheibe unmittelbar auf die Reflektoren aufgelegt werden, wobei die Streuscheiben mit Zahlen bzw. Symbolen rückseitig bedruckt werden und im Raster 10x10 eine Feldabgrenzung durch einen Druckrahmen von Minimum 1mm erfolgen soll.

Für besondere Abteilungen in einer größeren Fläche gibt es ein aufsetzbares Steckgitter, daß in zuschneidbaren Steckstreifen geliefert wird. Das MENTOR System zur Flächenausleuchtung eignet sich für kleinere und mittlere Serien sowie für Prototypen und Null Serien. Für Anwendungen bei Großserien wird empfohlen, spezielle Reflektoren zu erstellen, die von MENTOR jederzeit angeboten werden können.

MENTOR has developed a system for broadly radiating LEDs to be positioned in optimally designed reflectors. These reflectors have cross section measurements of 10x10mm and can be aligned because of a tooth system. Large illuminated areas consisting of several integrated LEDs have small radiating areas in the middle range to avoid side ways reflection into adjacent LED areas. Only the edges of large reflectors are raised up and cause a focused light emission. This way, the whole area is homogenously illuminated after a diffuser has been fixed. Both, areas and rows can be created. The reflectors are framed by mitre cut ledges to achieve a tight fit at the corners. The ledges are available in 6 sizes ranging from 10 to 60mm and posses the appropriate bores and pins to form a compact unit of reflectors and frames. Before the 4th ledge is mounted, a diffuser is inserted into a groove in the upper frame to achieve a homogenous illumination of the area. Diffusers are available in strips and can be shortened to desired length. As the center LEDs stick out of the pattern at the rear, the complete unit can be mounted onto a prepared PC board.

The reflector material has excellent radiation features. The diffusers are tailored to meet the particular radiation of LEDs as well as reflectors and guarantee homogeneous illumination.

If symbols with isolated illumination have to be arranged in a 10x10 pattern, the diffuser can be fixed directly onto the reflectors. In this case, numbers and symbols are printed onto the back of the reflectors and the areas must have a pressure frame of at least 1mm in a 10x10 pattern.

For particular divisions of a larger area, a mountable grid is available in sizeable strips. The MENTOR's system for area illumination is suitable for small and medium ranged as well as for prototype and first series. For applications in large series, we recommend the design of special reflectors which are also available at MENTOR.

# Variables Flächenausleuchtssystem

# Variable Surface Illumination System

## Allgemeine Hinweise und Technische Daten

Allgemeine Hinweise und technische Daten: siehe Seite 4  
Technische Daten LED's: siehe Seite 65/66

## General Remarks and Technical Data

General remarks and technical data: see page 4  
Technical data LEDs: see page 65/66

## Spezifische Technische Daten

Gehäusewerkstoff: PBT UL94 weiß

## Specific Technical Data

Housing Material: PBT UL94 white

Der Baustein wird ohne Streuscheibe geliefert.

The component comes without a diffuser.

### Montage und Bestellhinweis:

1. Die einzelnen LED-Bausteine sind zu Reihen und anschließend die kompletten Reihen zusammenzustecken.
2. Den kompletten Block auf die Leiterkarte bringen.
3. Die zwei Rahmen (Pos.2) und ein Rahmen (Pos.3) aufdrücken.
4. Bei Bedarf Teilungsgitter (Pos.4) einsetzen.
5. Streuscheibe einschieben.
6. Letzten Rahmen (Pos.3) aufdrücken.

### Ordering and Assembly Instruction

1. Stick the individual LED devices together in a row, then put the rows together.
2. Now put the complete block on the PCB.
3. Press on the two frames (Pos.2) and the single frame (Pos.3)
4. If required enter a separation grid (Pos.4)
5. Insert the diffuser.
6. Press on the last frame (Pos.3)

Für die Montage unseres Argus-Systems werden folgende Teile benötigt:

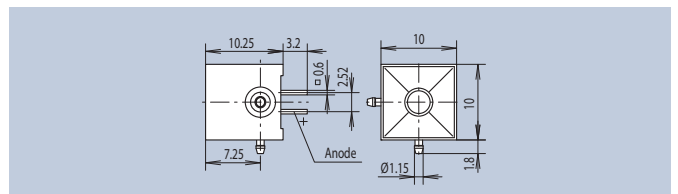
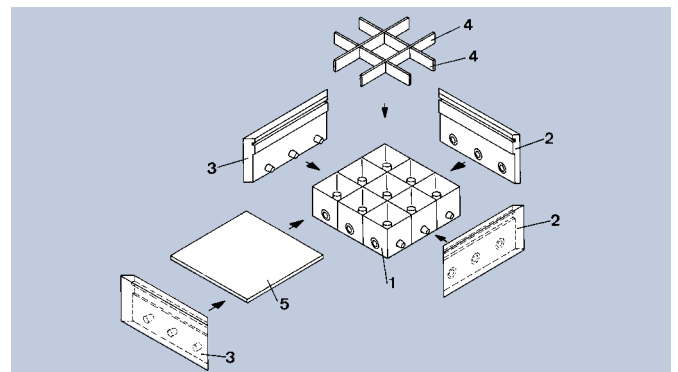
- n-Anzahl LED Bausteine (Pos.1)
- Zwei Rahmen ohne Zapfen (Pos.2)
- Zwei Rahmen mit Zapfen (Pos.3)
- Eine Streuscheibe (Pos.5)
- Wenn Aufteilung in einzelne Segmente gewünscht wird, sind zusätzlich min. vier Teilungsgitter (Pos. 4) nötig.

The installation of our Argus system requires the following parts:

- n-number of LED modules (Pos 1)
- Two frames without pins (Pos. 2)
- Two frames with pins (Pos. 3)
- One diffuser (Pos. 5)
- If a split into individual segments is desired, at least four separator grids (Pos. 4) are required additionally.



Farbe · Color	LED-Type	Art.-Nr.
super-red	A15	2365.2012



# Variables Flächenausleuchtssystem

# Variable Surface Illumination System

## Allgemeine Hinweise und Technische Daten

Allgemeine Hinweise und technische Daten: siehe Seite 4

## General Remarks and Technical Data

General remarks and technical data: see page 4

## Spezifische Technische Daten

Rahmenwerkstoff: PBT UL94 weiß

Streuscheibenwerkstoff: PC UL94

Teilungsgitter: PBT UL94 weiß

## Specific Technical Data

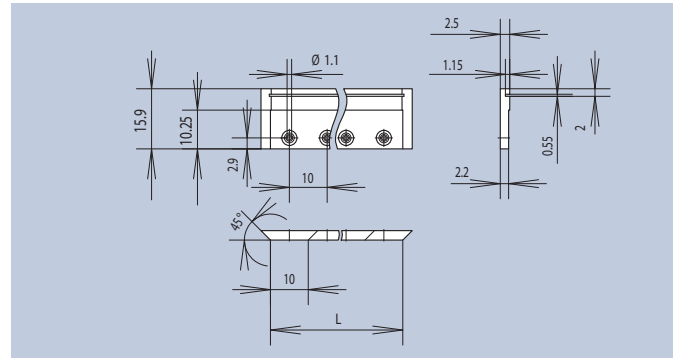
Material of Frame: PBT UL94 white

Material of Diffuser Disc: PC UL94

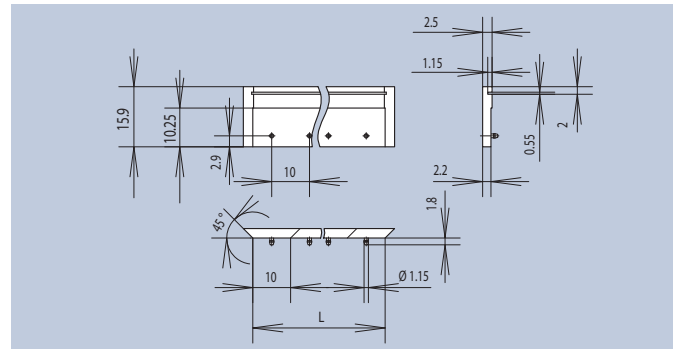
Partition Grid: PBT UL94 white



L	Rahmen mit Bohrung Frame with hole Art.-Nr.	Rahmen mit Zapfen Frame with plug Art.-Nr.
10	2365.1010	2365.2010
20	2365.1020	2365.2020
30	2365.1030	2365.2030
40	2365.1040	2365.2040
50	2365.1050	2365.2050
60	2365.1060	2365.2060



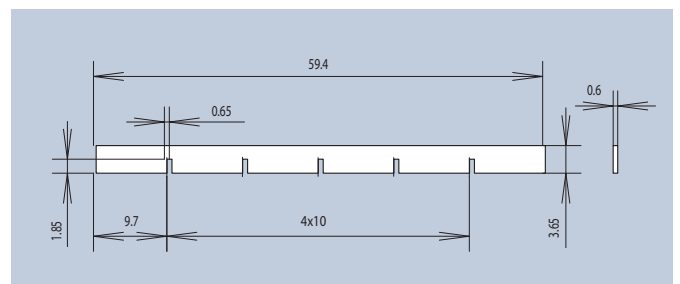
Rahmen mit Bohrung · Frame with hole



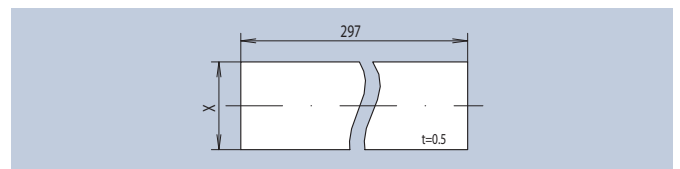
Rahmen mit Zapfen · Frame with plug



Teilungsgitter · Partition Grid	
Art.-Nr.	2365.2000



-	X	Art.-Nr.
Streuscheibe · Diffuser Disc	11,6	2365.1001
Streuscheibe · Diffuser Disc	21,7	2365.1002
Streuscheibe · Diffuser Disc	31,7	2365.1003
Streuscheibe · Diffuser Disc	41,7	2365.1004
Streuscheibe · Diffuser Disc	51,7	2365.1005
Streuscheibe · Diffuser Disc	61,7	2365.1006
Streuscheibe · Diffuser Disc	2,8	2365.1007
Streuscheibe · Diffuser Disc	210,0	2365.1000



# Einzelflächenleuchten liegend / stehend

# Single Illumination Surface horizontal / vertical

### Allgemeine Hinweise und Technische Daten

Allgemeine Hinweise und technische Daten: siehe Seite 4  
Technische Daten LED's: siehe Seite 65/66

### General Remarks and Technical Data

General remarks and technical data: see page 4  
Technical data LEDs: see page 65/66

### Spezifische Technische Daten

Gehäusewerkstoff: PBT UL94 weiß  
Streuscheibenwerkstoff: PC UL94  
Klammerwerkstoff: CuSn6

### Specific Technical Data

Housing Material: PBT UL94 white  
Material of Diffuser Disc: PC UL94  
Clamp Material: CuSn6

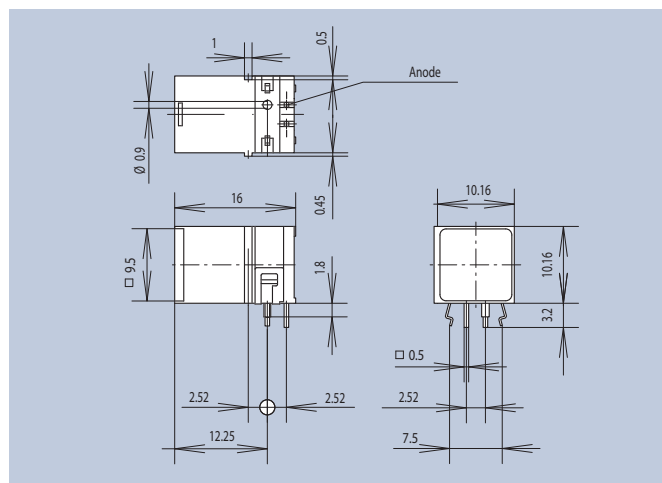
Die Einzelflächenleuchten können im Raster 10,16mm angebracht werden und werden durch eine Halteklammer in Position gehalten.

The individual light panels can be installed in series on a grid of 10.16mm and are kept in position by a holding bracket.



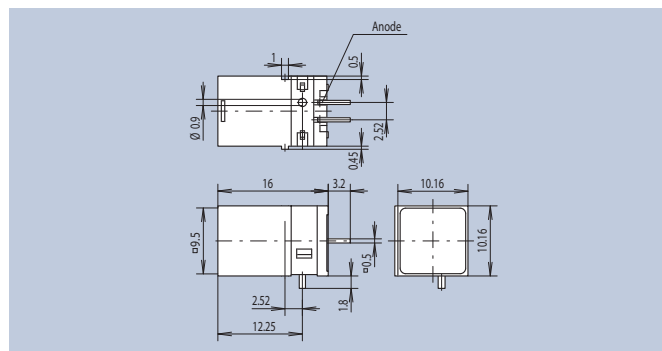
liegend / horizontal

Farbe · Color	LED-Type	Art.-Nr.
super-red	A15	1409.1012



stehend / vertical

Farbe · Color	LED-Type	Art.-Nr.
super-red	A15	1409.2012



# Flächen-Bargraph-Anzeigen stehend

# Surface Bargraph Arrays vertical

## Allgemeine Hinweise und Technische Daten

Allgemeine Hinweise und technische Daten: siehe Seite 4  
Technische Daten LED's: siehe Seite 65/66

## General Remarks and Technical Data

General remarks and technical data: see page 4  
Technical data LEDs: see page 65/66

## Spezifische Technische Daten

Gehäusewerkstoff: PC weiß  
Streuscheibenwerkstoff: PC UL94

## Specific Technical Data

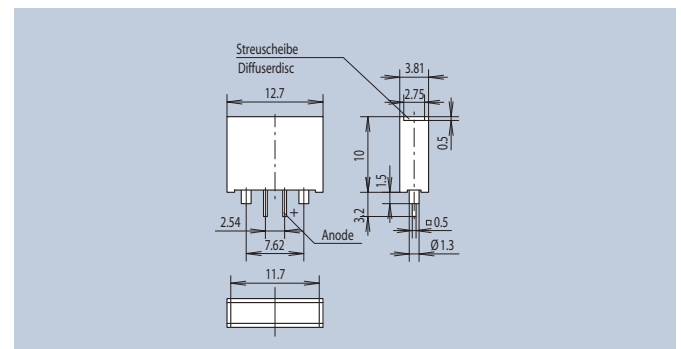
Housing Material: PC white  
Material of Diffuser Disc: PC UL94

Die Einzelbausteine sind quer und längs zu den Flächen-Bargraphanzeigen anreihbar, dadurch lassen sich deutlich sichtbare Beschriftungen an der Frontplatte anbringen. Die Bausteine sind mit und ohne Streuscheibe lieferbar, was dem Anwender variable Lösungen an der Frontplatte ermöglicht. Streuscheiben siehe Seite 33.

The individual components can be added in parallel and perpendicular to the panel array graph displays. This allows clearly visible labels to be attached to the front panel. The components can be supplied with or without diffusers, allowing various user solutions for the front panel. For diffusers see page 33.



Farbe - Color	LED-Type	ohne Streuscheibe without diffuser Art.-Nr.	mit Streuscheibe with diffuser Art.-Nr.
super-red	A15	2631.2212	2631.1212



## Signalleuchten 230V Ø5 LED, Kunststoffgehäuse

## Indicator lamps 230V Ø5 LED, Plastic Housing

### Allgemeine Hinweise und Technische Daten

Allgemeine Hinweise und technische Daten: siehe Seite 4  
Technische Daten LED's: siehe Seite 65/66

### General Remarks and Technical Data

General remarks and technical data: see page 4  
Technical data LEDs: see page 65/66

### Spezifische Technische Daten

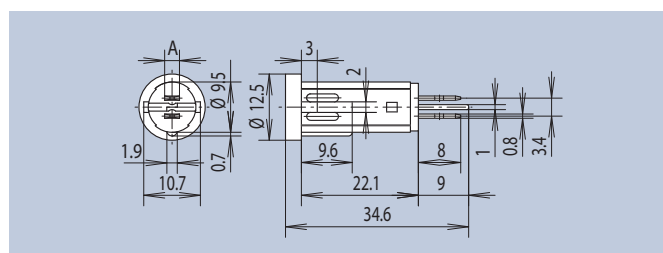
Gehäusewerkstoff: PC UL94 weiß  
Kappe: PC UL94 transparent  
Flachstecker: 2,8 x 0,8 oder 6,3 x 0,8 lötlbar verzinkt

### Specific Technical Data

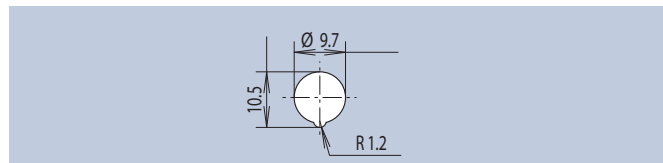
Housing Material: PC UL94 white  
Cap: PC UL94 transparent  
Tab: 2,8 x 0,8 or 6,3 x 0,8 solderable tin-plated

Die Signalleuchte wird befestigt durch Eindrücken in die Einbauöffnung, so dass die Schutzart IP40 vor der Frontplatte erreicht wird. Für die Signalleuchte ist eine VDE-Zulassung erfolgt bei einem Temperaturbereich T von 85°C.  
Geprüft nach DIN VDE 0710 Teil1/03.69 und Teil 11/05.68.

The signal lamp is installed by pressing it into the mounting hole, such that protection class IP40 is achieved in front of the front panel. The signal lamp has a VDE approval for a temperature range T of 85°C.  
Proved for DIN VDE 0710 Part 1/03.69 and Part 11/05.68.



Flachstecker A = 2,8 x 0,8 · Tab A = 2,8 x 0,8			
Farbe · Color	LED-Type	Art.-Nr.	
	super bright red	A77	2684.8021
	yellow	A78	2684.8071
	green	A79	2684.8081
Flachstecker A = 6,3 x 0,8 · Tab A = 6,3 x 0,8			
Farbe · Color	LED-Type	Art.-Nr.	
	super bright red	A77	2684.8221
	yellow	A78	2684.8271
	green	A79	2684.8281



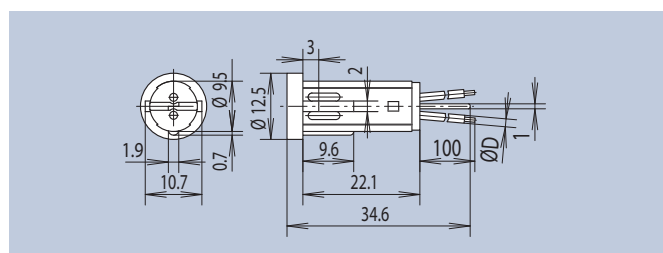
Montagebohrung · Mounting Hole

### Spezifische Technische Daten

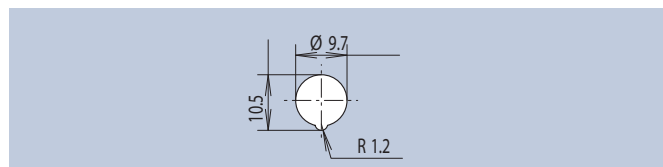
Gehäusewerkstoff: PC UL94 weiß  
Kappe PC: PC UL94 transparent  
Kabel H05V-KO.75 (VDE-Zulassung) oder  
Kabel LiY0.5

### Specific Technical Data

Housing Material: PC UL94 white  
Cap PC: PC UL94 transparent  
Cable H05V-KO.75 (VDE-Registration) or  
Cable LiY0.5



VDE-Zulassung D = 2,3 · VDE-Registration D = 2,3			
Farbe · Color	LED-Type	Art.-Nr.	
	super bright red	A77	2684.8321
	yellow	A78	2684.8371
	green	A79	2684.8381
D = 1,5			
Farbe · Color	LED-Type	Art.-Nr.	
	super bright red	A77	2684.8121
	yellow	A78	2684.8171
	green	A79	2684.8181



Montagebohrung · Mounting Hole

## Signalleuchten 4-fach Ø3mm LED

## Indicator lamps 4 fold Ø3mm LED

### Allgemeine Hinweise und Technische Daten

Allgemeine Hinweise und technische Daten: siehe Seite 4  
Technische Daten LED's: siehe Seite 65/66

### General Remarks and Technical Data

General remarks and technical data: see page 4  
Technical data LEDs: see page 65/66

### Spezifische Technische Daten

Gehäusewerkstoff: PC UL94 schwarz  
Reflektorwerkstoff: PC weiß  
Streuscheibenwerkstoff: PC UL94 diffus

### Specific Technical Data

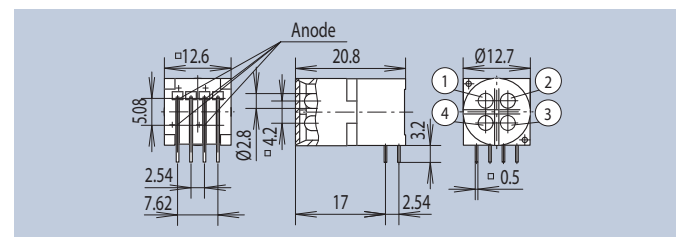
Housing Material: PC UL94 black  
Reflector Material: PC white  
Material of diffuser disc: PC UL94 diffuse

Die Signalleuchten sind in vier Sektoren eingeteilt, so dass die unterschiedlichsten Zustände angezeigt werden können. Die Signalleuchten sind in liegender und stehender Ausführung erhältlich.

The signal lamps are divided into four sectors allowing a diverse range of status to be displayed. The signal lamps are available in horizontal and vertical versions.



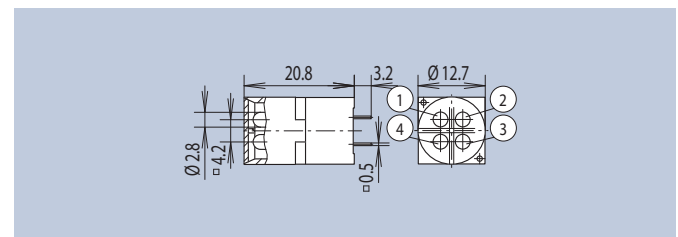
Farbe · Color	LED 1	LED 2	LED 3	LED 4	Art.-Nr.
	A1	A1	A1	A1	2677.2033
	A3	A3	A3	A3	2677.7033
	A4	A4	A4	A4	2677.8033
	A1	A4	A3	A1	2677.4033



liegende Ausführung · horizontal version



Farbe · Color	LED 1	LED 2	LED 3	LED 4	Art.-Nr.
	A1	A1	A1	A1	2677.2032
	A3	A3	A3	A3	2677.7032
	A4	A4	A4	A4	2677.8032
	A1	A4	A3	A1	2677.4032



stehende Ausführung · vertical version

### Spezifische Technische Daten

Gehäusewerkstoff: CuZn verchromt  
Streuscheibenwerkstoff: PC UL94 diffus

### Specific Technical Data

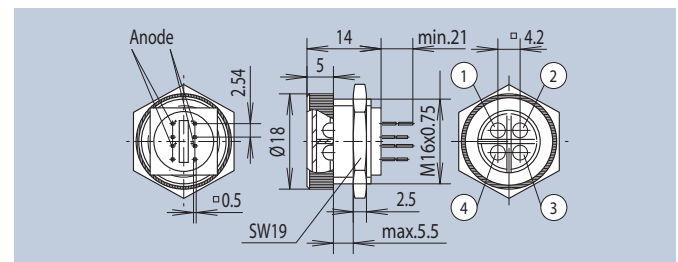
Housing Material: CuZn chrome plated  
Material of diffuser disc: PC UL94 diffuse

Die Signalleuchte ist für die Frontplattenmontage geeignet.

The signal lamp is suitable for front panel installation.



Farbe · Color	LED 1	LED 2	LED 3	LED 4	Art.-Nr.
	A1	A1	A1	A1	2678.2032
	A3	A3	A3	A3	2678.7032
	A4	A4	A4	A4	2678.8032
	A1	A1	A4	A3	2678.4032



## Signalleuchten Ø3mm LED's Metallfassungen

## Indicator lamps Ø3mm LEDs Metal Holders

### Allgemeine Hinweise und Technische Daten

Allgemeine Hinweise und technische Daten: siehe Seite 4  
Technische Daten LED's: siehe Seite 65/66

### General Remarks and Technical Data

General remarks and technical data: see page 4  
Technical data LEDs: see page 65/66

### Spezifische Technische Daten

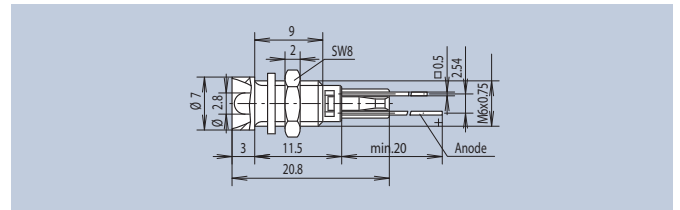
Gehäusewerkstoff: CuZn  
Steckeinsatz: PC UL94 schwarz

### Specific Technical Data

Housing Material: CuZn  
Plug Insert: PC UL94 black

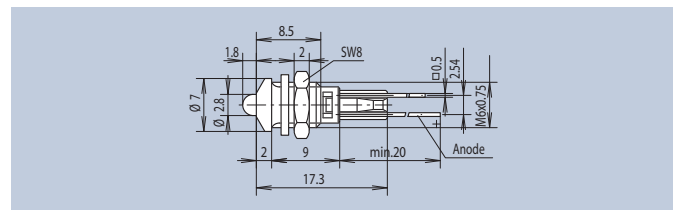
Die Signalleuchten für Frontplatteneinbau sind für Schraubbefestigung mit einer empfohlenen Einbaubohrung von Ø6mm ausgelegt. Die Fassungen sind mit Außen- oder Innenreflektor lieferbar. Der Steckeinsatz ist lösbar. Lieferung inklusive Scheibe und Sechskantmutter.

Signal lamps for front panel installation are designed for screw mounting with a recommended installation hole of Ø6mm. The sockets can be supplied with an external or internal reflector. The plug insert is removable. Supplied with washer and hexagonal nut.



Standard LED - Standard LED / Gehäuse verchromt · Housing chrome plated			
	Farbe · Color	LED-Type	Art.-Nr.
	-	-	2662.1001
	high efficiency red	A2	2662.8011
	red	A1	2662.8021
	yellow	A3	2662.8071
	green	A4	2662.8081
	white	W1	2662.8051
Standard LED - Standard LED / Gehäuse schwarz gefärbt · Housing black painted			
	Farbe · Color	LED-Type	Art.-Nr.
	-	-	2662.1003
	red	A1	2662.8023
	yellow	A3	2662.8073
	green	A4	2662.8083
	white	W1	2662.8053

Low Current LED / Gehäuse verchromt · Housing chrome plated			
	Farbe · Color	LED-Type	Art.-Nr.
	high efficiency red	A9	2662.3021
	yellow	A10	2662.3071
	green	A11	2662.3081



Standard LED - Standard LED / Gehäuse verchromt · Housing chrome plated			
	Farbe · Color	LED-Type	Art.-Nr.
	-	-	2663.1001
	high efficiency red	A2	2663.8011
	red	A1	2663.8021
	yellow	A3	2663.8071
	green	A4	2663.8081
	blue	A51	2663.8061
	white	W1	2663.8051
Standard LED - Standard LED / Gehäuse schwarz gefärbt · Housing black painted			
	Farbe · Color	LED-Type	Art.-Nr.
	-	-	2663.1003
	red	A1	2663.8023
	yellow	A3	2663.8073
	green	A4	2663.8083
	blue	A51	2663.8063
	white	W1	2663.8053

Low Current LED / Gehäuse verchromt · Housing chrome plated			
	Farbe · Color	LED-Type	Art.-Nr.
	high efficiency red	A9	2663.3021
	yellow	A10	2663.3071
	green	A11	2663.3081

## Signalleuchten Ø3mm LED's Metallfassungen

## Indicator lamps Ø3mm LEDs Metal Holders

### Allgemeine Hinweise und Technische Daten

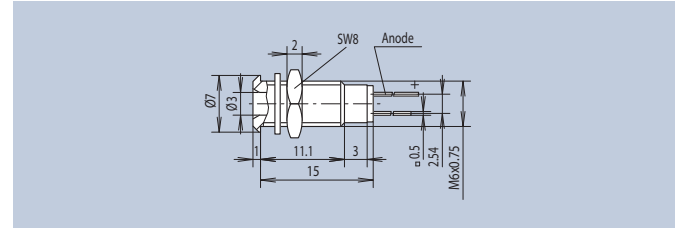
Allgemeine Hinweise und technische Daten: siehe Seite 4  
Technische Daten LED's: siehe Seite 65/66

### General Remarks and Technical Data

General remarks and technical data: see page 4  
Technical data LEDs: see page 65/66

Signalleuchten für Frontplatteneinbau sind für Schraubbefestigung mit einer empfohlenen Einbaubohrung von Ø6mm ausgelegt. Der Einsatz zur LED-Aufnahme wird in das Gehäuse eingepresst. Lieferung inklusive Scheibe und Sechskantmutter.

Signal lamps for front panel installation are designed for screw mounting with a recommended installation hole of Ø6mm. The insert for the LED receptacle is pushed into the case. Supplied with washer and hexagonal nut.



	Farbe · Color	LED-Type	Art.-Nr.
	-	-	RTM 3030
<span style="color:red">■</span>	bright red	A38	RTM 3030 R
<span style="color:yellow">■</span>	yellow	A40	RTM 3030 Y
<span style="color:green">■</span>	green	A41	RTM 3030 G

## Signalleuchten Ø5mm LED's Metallfassungen

## Indicator lamps Ø5mm LEDs Metal Holders

### Spezifische Technische Daten

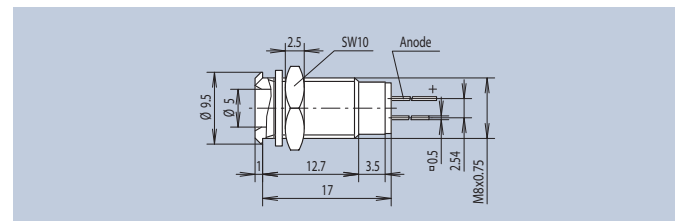
Gehäusewerkstoff: CuZn hochglanz verchromt  
Einsatzwerkstoff: PC UL94 weiß

### Specific Technical Data

Housing Material: CuZn mirror finish chrome plated  
Insert Material: PC UL94 white

Signalleuchten für Frontplatteneinbau sind für Schraubbefestigung mit einer empfohlenen Einbaubohrung von Ø8mm ausgelegt. Der Einsatz zur LED-Aufnahme wird in das Gehäuse eingepresst. Lieferung inklusive Scheibe und Sechskantmutter.

Signal lamps for front panel installation are designed for screw mounting with a recommended installation hole of Ø8mm. The insert for the LED receptacle is pushed into the case. Supplied with washer and hexagonal nut.



	Farbe · Color	LED-Type	Art.-Nr.
	-	-	RTM 5030
<span style="color:red">■</span>	bright red	A42	RTM 5030 R
<span style="color:yellow">■</span>	yellow	A44	RTM 5030 Y
<span style="color:green">■</span>	green	A45	RTM 5030 G

## Signalleuchten Ø5mm LED's Metallfassungen

## Indicator lamps Ø5mm LEDs Metal Holders

### Allgemeine Hinweise und Technische Daten

Allgemeine Hinweise und technische Daten: siehe Seite 4  
Technische Daten LED's: siehe Seite 65/66

### General Remarks and Technical Data

General remarks and technical data: see page 4  
Technical data LEDs: see page 65/66

### Spezifische Technische Daten

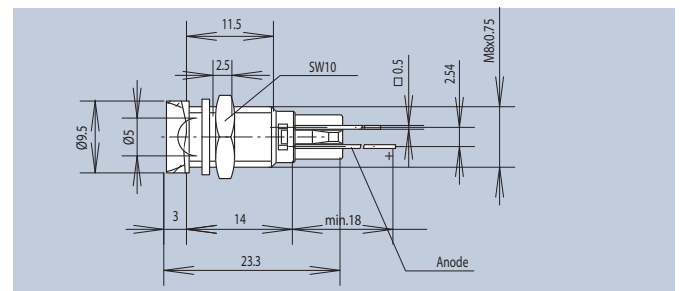
Gehäusewerkstoff: CuZn  
Steckeinsatz: PC UL94 schwarz

### Specific Technical Data

Housing Material: CuZn  
Plug insert: PC UL94 black

Die Signalleuchten für Frontplatteneinbau sind für Schraubbefestigung mit einer empfohlenen Einbaubohrung von Ø8mm ausgelegt. Die Fassungen sind mit Aus- oder Innenreflektor lieferbar. Der Steckeinsatz ist lösbar ausgelegt. Lieferung inklusive Scheibe und Sechskantmutter.

Signal lamps for front panel installation are designed for screw mounting with a recommended installation hole of Ø8mm. The sockets can be supplied with an external or internal reflector. The plug insert is removable. Supplied with washer and hexagonal nut.



#### Standard LED - Standard LED / Gehäuse verchromt · Housing chrome plated

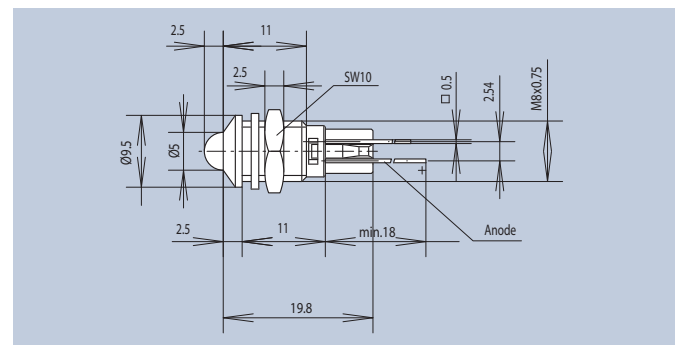
Farbe · Color	LED-Type	Art.-Nr.
-	-	2664.1001
high efficiency red	A6	2664.8011
bright red	A5	2664.8021
yellow	A7	2664.8071
green	A8	2664.8081
white	M2	2664.8051

#### Standard LED - Standard LED / Gehäuse schwarz gefärbt · Housing black painted

Farbe · Color	LED-Type	Art.-Nr.
-	-	2664.1003
bright red	A5	2664.8023
yellow	A7	2664.8073
green	A8	2664.8083
white	M2	2664.8053

#### Low Current LED / Gehäuse verchromt · Housing chrome plated

Farbe · Color	LED-Type	Art.-Nr.
high efficiency red	A12	2664.3021
yellow	A13	2664.3071
green	A14	2664.3081



#### Standard LED - Standard LED / Gehäuse verchromt · Housing chrome plated

Farbe · Color	LED-Type	Art.-Nr.
-	-	2665.1001
high efficiency red	A6	2665.8011
bright red	A5	2665.8021
yellow	A7	2665.8071
green	A8	2665.8081
blue	A52	2665.8061
white	M2	2665.8051

#### Standard LED - Standard LED / Gehäuse schwarz gefärbt · Housing black painted

Farbe · Color	LED-Type	Art.-Nr.
-	-	2665.1003
bright red	A5	2665.8023
yellow	A7	2665.8073
green	A8	2665.8083
blue	A52	2665.8063
white	M2	2665.8053

#### Low Current LED / Gehäuse verchromt · Housing chrome plated

Farbe · Color	LED-Type	Art.-Nr.
high efficiency red	A12	2665.3021
yellow	A13	2665.3071
green	A14	2665.3081

# Signalleuchten Ø5mm LED's Metallfassungen

# Indicator lamps Ø5mm LEDs Metal Holders

## Allgemeine Hinweise und Technische Daten

Allgemeine Hinweise und technische Daten: siehe Seite 4  
Technische Daten LED's: siehe Seite 65/66

## General Remarks and Technical Data

General remarks and technical data: see page 4  
Technical data LEDs: see page 65/66

## Spezifische Technische Daten

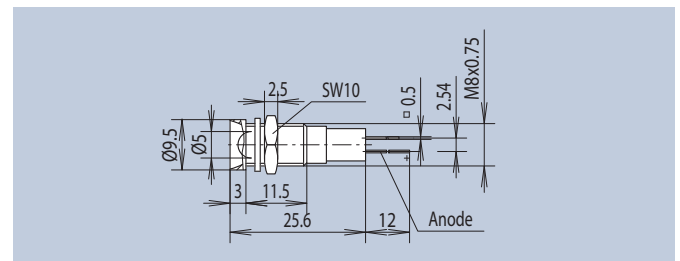
Gehäusewerkstoff: CuZn  
Einsatzwerkstoff: PC schwarz

## Specific Technical Data

Housing Material: CuZn  
Insert Material: PC black

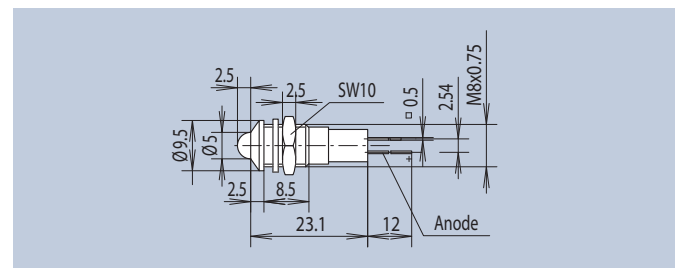
Die Signalleuchten für Frontplatteneinbau sind für Schraubbefestigung mit einer empfohlenen Einbaubohrung von Ø8mm ausgelegt. Die Fassungen sind mit Aus- oder Innenreflektor lieferbar. Der Einsatz zur LED-Aufnahme wird in das Gehäuse eingepresst. Die Signalleuchten sind mit integriertem Vorwiderstand und Nennspannungen von 5, 12, 24 und 28V ausgelegt. Lieferung inklusive Scheibe und Sechskantmutter.

Signal lamps for front panel installation are designed for screw mounting with a recommended installation hole of Ø8mm. The sockets can be supplied with an external or internal reflector. The insert for the LED receptacle is pushed into the case. The signal lamps have an integrated series resistor and are designed for nominal voltages of 5, 12, 24, and 28V. Supplied with washer and hexagonal nut.



Standard LED mit Vorwiderstand · Standard LED with series resistance

Farbe · Color	LED-Type	Spannung Voltage (V)	Strom Current (mA)	Gehäuse verchromt Housing chrome plated Art.-Nr.	Gehäuse schwarz Housing black painted Art.-Nr.	
■	bright red	A5	5	16	2692.8121	2692.8123
■	bright red	A5	12	20	2692.8221	2692.8223
■	bright red	A5	24	20	<b>2692.8321</b>	<b>2692.8323</b>
■	bright red	A5	28	20	2692.8421	2692.8423
■	yellow	A7	5	16	2692.8171	2692.8173
■	yellow	A7	12	20	2692.8271	2692.8273
■	yellow	A7	24	20	2692.8371	2692.8373
■	yellow	A7	28	20	2692.8471	2692.8473
■	green	A8	5	16	2692.8181	2692.8183
■	green	A8	12	20	2692.8281	2692.8283
■	green	A8	24	20	<b>2692.8381</b>	<b>2692.8383</b>
■	green	A8	28	20	2692.8481	2692.8483



Standard LED mit Vorwiderstand · Standard LED with series resistance

Farbe · Color	LED-Type	Spannung Voltage (V)	Strom Current (mA)	Gehäuse verchromt Housing chrome plated Art.-Nr.	Gehäuse schwarz Housing black painted Art.-Nr.	
■	bright red	A5	5	16	2693.8121	2693.8123
■	bright red	A5	12	20	2693.8221	2693.8223
■	bright red	A5	24	20	<b>2693.8321</b>	<b>2693.8323</b>
■	yellow	A7	5	16	2693.8171	2693.8173
■	yellow	A7	12	20	2693.8271	2693.8273
■	yellow	A7	24	20	2693.8371	<b>2693.8373</b>
■	green	A8	5	16	2693.8181	2693.8183
■	green	A8	12	20	2693.8281	2693.8283
■	green	A8	24	20	<b>2693.8381</b>	<b>2693.8383</b>

## Signalleuchten Ø5mm LED's Metallfassungen

## Indicator lamps Ø5mm LEDs Metal Holders

### Allgemeine Hinweise und Technische Daten

Allgemeine Hinweise und technische Daten: siehe Seite 4  
Technische Daten LED's: siehe Seite 65/66

### General Remarks and Technical Data

General remarks and technical data: see page 4  
Technical data LEDs: see page 65/66

### Spezifische Technische Daten

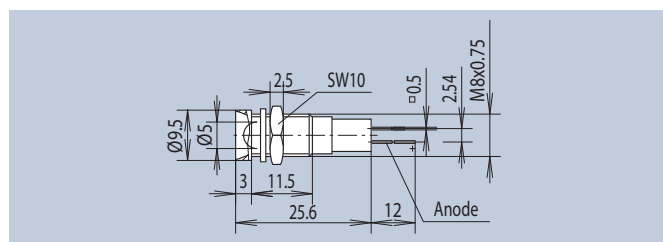
Gehäusewerkstoff: CuZn  
Einsatzwerkstoff: PC UL94 schwarz

### Specific Technical Data

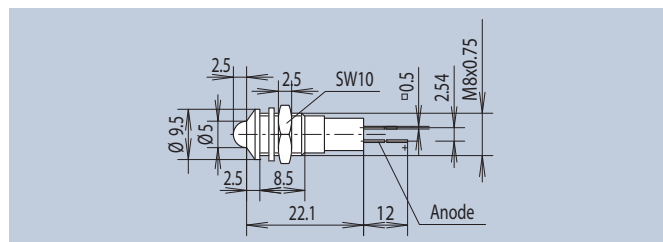
Housing Material: CuZn  
Insert Material: PC UL94 black

Die Signalleuchten für Frontplatteneinbau sind für Schraubbefestigung mit einer empfohlenen Einbaubohrung von Ø8mm ausgelegt. Die Fassungen sind mit Aussen- oder Innenreflektor lieferbar. Der Einsatz zur LED-Aufnahme wird in das Gehäuse eingepresst. Die Signalleuchten sind mit integriertem Vorwiderstand für 24V Nennspannung vorgesehen. Lieferung inklusive Scheibe und Sechskantmutter.

Signal lamps for front panel installation are designed for screw mounting with a recommended installation hole of Ø8mm. The sockets can be supplied with an external or internal reflector. The insert for the LED receptacle is pushed into the case. The signal lamps have an integrated series resistor and are designed for a nominal voltage of 24V. Supplied with washer and hexagonal nut.



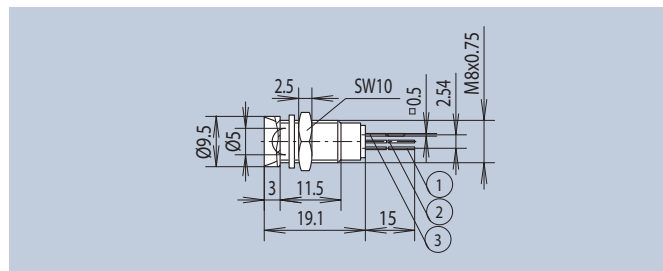
Low Current LED / Gehäuse verchromt · Housing chrome plated			
Farbe · Color	LED-Type	Art.-Nr.	
	high efficiency red	A12	2692.3321
	yellow	A13	2692.3371
	green	A14	2692.3381



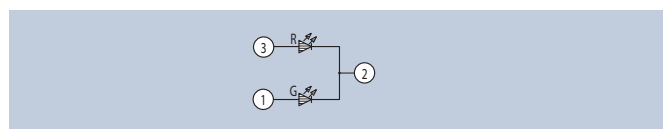
Farbe · Color	LED-Type	Art.-Nr.	
	high efficiency red	A12	2693.3321
	yellow	A13	2693.3371
	green	A14	2693.3381

Die Signalleuchten sind mit integriertem Vorwiderstand und Nennspannungen von 5, 12, 24 und 28V ausgelegt. Als Leuchtquelle kommt eine 3-polige Duo-LED zum Einsatz.

The signal lamps have an integrated series resistor and are designed for nominal voltages of 5, 12, 24, and 28V. A 3-pin Duo LED is used as light source.



LED mit Vorwiderstand · LED with series resistance				
Farbe · Color	LED-Type	Spannung Voltage (V)	Gehäuse verchromt Housing chrome plated Art.-Nr.	Gehäuse schwarz Housing black painted Art.-Nr.
	C5	5	2664.8101	2664.8103
	C5	12	2664.8201	2664.8203
	C5	24	2664.8301	2664.8303
	C5	28	2664.8401	2664.8403



Schaltbild · Circuit Diagram

# Signalleuchten Ø5mm LED's Metallfassungen

# Indicator lamps Ø5mm LEDs Metal Holders

## Allgemeine Hinweise und Technische Daten

Allgemeine Hinweise und technische Daten: siehe Seite 4  
Technische Daten LED's: siehe Seite 65/66

## General Remarks and Technical Data

General remarks and technical data: see page 4  
Technical data LEDs: see page 65/66

## Spezifische Technische Daten

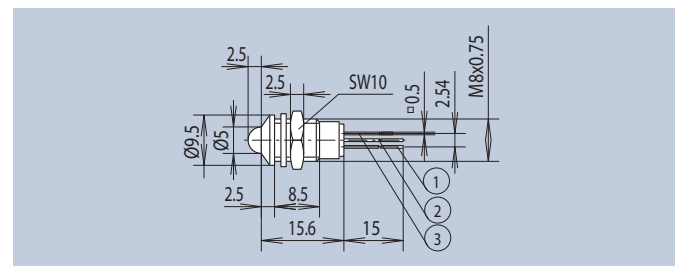
Gehäusewerkstoff: CuZn  
Einsatzwerkstoff: PC UL94 schwarz

## Specific Technical Data

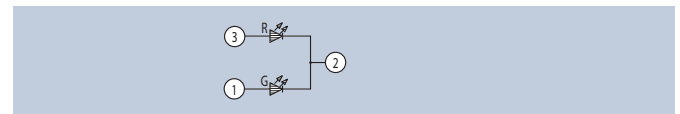
Housing Material: CuZn  
Insert Material: PC UL94 black

Die Signalleuchten für Frontplatteneinbau sind für Schraubbefestigung mit einer empfohlenen Einbaubohrung von Ø8mm ausgelegt. Die Fassungen sind mit Aussen- oder Innenreflektor lieferbar. Der Einsatz zur LED-Aufnahme wird in das Gehäuse eingepresst. Die Signalleuchten mit Nennspannungen 5, 12, 24 und 28V sind mit integriertem Vorwiderstand vorgesehen. Als Leuchtquelle kommt eine 3-polige Duo-LED zum Einsatz. Lieferung inklusive Scheibe und Sechskantmutter.

Signal lamps for front panel installation are designed for screw mounting with a recommended installation hole of Ø8mm. The sockets can be supplied with an external or internal reflector. The insert for the LED receptacle is pushed into the case. The signal lamps have an integrated series resistor and are designed for nominal voltages of 5, 12, 24, and 28V. A 3-pin Duo LED is used as light source. Supplied with washer and hexagonal nut.



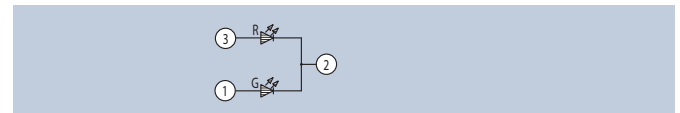
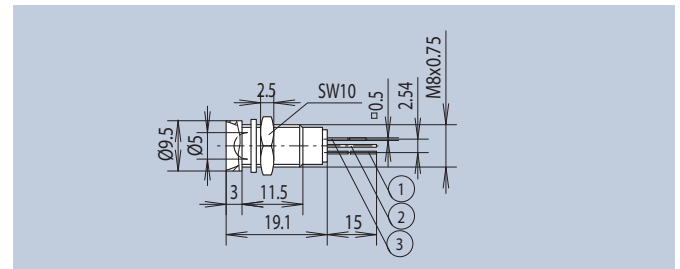
LED mit Vorwiderstand · LED with series resistance				
Farbe · Color	LED-Type	Spannung Voltage (V)	Gehäuse verchromt Housing chrome plated Art.-Nr.	Gehäuse schwarz Housing black painted Art.-Nr.
orange red/green	C5	5	2665.8101	2665.8103
orange red/green	C5	12	2665.8201	2665.8203
orange red/green	C5	24	<b>2665.8301</b>	2665.8303
orange red/green	C5	28	2665.8401	2665.8403



Schaltbild · Circuit Diagram



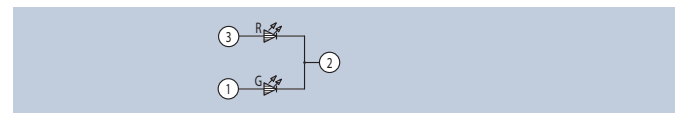
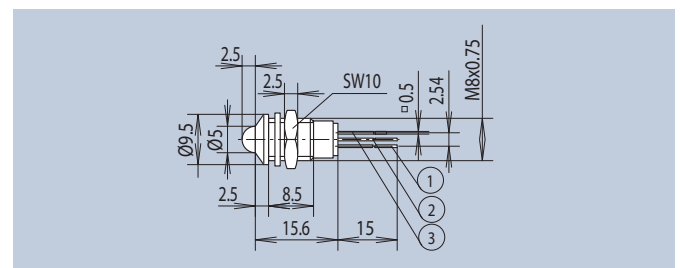
LED ohne Vorwiderstand · LED without series resistance			
Farbe · Color	LED-Type	Gehäuse verchromt Housing chrome plated Art.-Nr.	Gehäuse schwarz Housing black painted Art.-Nr.
orange red/green	C5	2664.8001	2664.8003



Schaltbild · Circuit Diagram



LED ohne Vorwiderstand · LED without series resistance			
Farbe · Color	LED-Type	Gehäuse verchromt Housing chrome plated Art.-Nr.	Gehäuse schwarz Housing black painted Art.-Nr.
orange red/green	C5	2665.8001	2665.8003



Schaltbild · Circuit Diagram

## Signalleuchten Ø5mm LED's Metallfassungen

## Indicator lamps Ø5mm LEDs Metal Holders

### Allgemeine Hinweise und Technische Daten

Allgemeine Hinweise und technische Daten: siehe Seite 4  
Technische Daten LED's: siehe Seite 65/66

### General Remarks and Technical Data

General remarks and technical data: see page 4  
Technical data LEDs: see page 65/66

### Spezifische Technische Daten

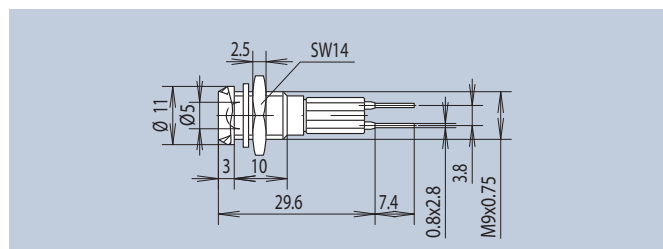
Gehäusewerkstoff: CuZn  
Einsatzwerkstoff: PC UL94 weiß  
Flachstecker 2,8 x 0,8 lötlbar verzinkt

### Specific Technical Data

Housing Material: CuZn  
Insert Material: PC UL94 white  
Tab 2,8 x 0,8 solderable tin-plated

Signalleuchten für Frontplatteneinbau sind für Schraubbefestigung mit einer empfohlenen Einbaubohrung von Ø9mm ausgelegt. Der Einsatz zur LED-Aufnahme wird in das Gehäuse eingepresst. Lieferung inklusive Scheibe und Sechskantmutter.

Signal lamps for front panel installation are designed for screw mounting with a recommended installation hole of Ø9mm. The insert for the LED receptacle is pushed into the case. Supplied with washer and hexagonal nut.



Farbe · Color	LED-Type	Gehäuse verchromt Housing chrome plated Art.-Nr.	Gehäuse schwarz Housing black painted Art.-Nr.
■ bright red	A5	2658.8021	2658.8023
■ yellow	A7	2658.8071	2658.8073
■ green	A8	2658.8081	2658.8083

### Spezifische Technische Daten

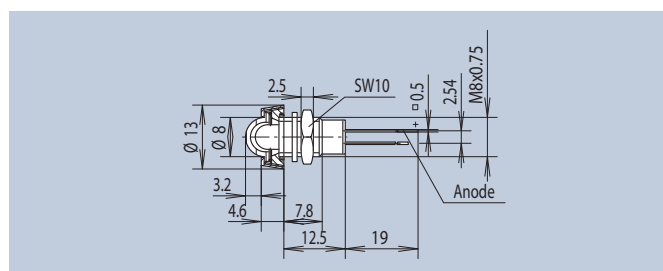
Gehäusewerkstoff: CuZn vernickelt  
Einsatzwerkstoff: PC UL94 weiß  
Kappe: CuZn schwarz verchromt  
Abdeckung: Glas

### Specific Technical Data

Housing Material: CuZn nickel-plated  
Insert Material: PC UL94 white  
Cap: CuZn black chrome plated  
Cover: glass

Signalleuchten für Frontplatteneinbau sind für Schraubbefestigung mit einer empfohlenen Einbaubohrung von Ø8mm ausgelegt. Die Gehäuse sind mit Innenreflektor versehen. Der Einsatz zur LED-Aufnahme wird in das Gehäuse eingepresst. Durch Verwendung von Dichtungen sind die Signalleuchten in spritzwassergeschützter Ausführung IP64 bzw. in strahlwassergeschützter Ausführung IP65 einsetzbar. Lieferung inklusive Scheibe und Sechskantmutter.

Signal lamps for front panel installation are designed for screw mounting with a recommended installation hole of Ø8mm. The housings have an internal reflector. The insert for the LED receptacle is pushed into the case. Seals allow the signal lamps to be used in a splash-proof IP64 or a water-jet-proof IP65 designs. Supplied with washer and hexagonal nut.



Farbe · Color	LED-Type	Art.-Nr.
-	-	RTM 5040
■ bright red	A5	RTM 5040 R
■ yellow	A7	RTM 5040 Y
■ green	A8	RTM 5040 G

## Signalleuchten Ø5mm LED's Metallfassungen

## Indicator lamps Ø5mm LEDs Metal Holders

### Allgemeine Hinweise und Technische Daten

Allgemeine Hinweise und technische Daten: siehe Seite 4  
Technische Daten LED's: siehe Seite 65/66

### General Remarks and Technical Data

General remarks and technical data: see page 4  
Technical data LEDs: see page 65/66

### Spezifische Technische Daten

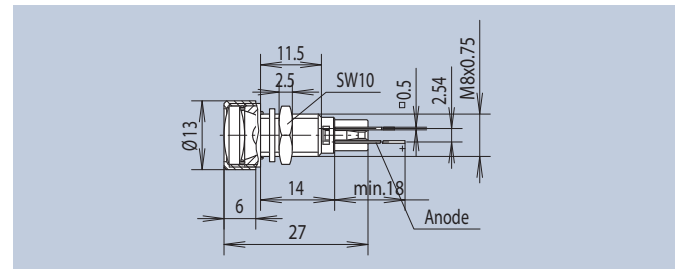
Gehäuse- / Kappenwerkstoff: CuZn verchromt  
Steckeinsatz: PC UL94 schwarz  
Linse: Glas

### Specific Technical Data

Housing- / Cap Material: CuZn chrome plated  
Plug Insert: PC UL94 black  
Lens: glass

Der Steckeinsatz zur LED-Aufnahme ist lösbar ausgelegt.

The insert for the LED receptacle is removable.



Farbe · Color	LED-Type	Art.-Nr.
	high efficiency red	A6 2672.8011
	bright red	A5 2672.8021
	yellow	A7 2672.8071
	green	A8 2672.8081
	blue	A52 2672.8061
	white	M2 2672.8051

### Spezifische Technische Daten

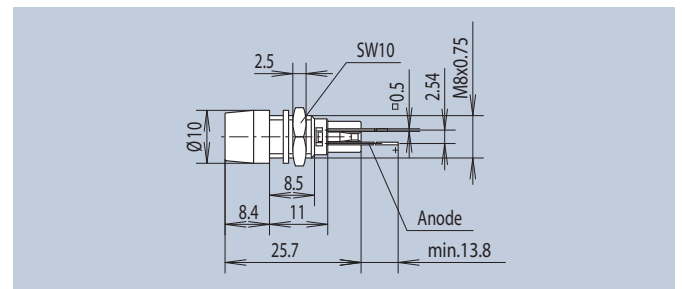
Gehäusewerkstoff: CuZn verchromt  
Kappe: PC UL94 rot/gelb/grün  
Steckeinsatz: PC UL94 schwarz




### Specific Technical Data

Housing Material: CuZn chrome plated  
Cap: PC UL94 red/yellow/green  
Plug Insert: PC UL94 black

Signalleuchten für Frontplatteneinbau sind für Schraubbefestigung mit einer empfohlenen Einbaubohrung von Ø8mm ausgelegt. Der Steckeinsatz zur LED-Aufnahme ist lösbar. Die Kappen sind in den LED-Farben ausgeführt zur besseren Lichtstreuung. Lieferung inklusive Scheibe und Sechskantmutter.

Signal lamps for front panel installation are designed for screw mounting with a recommended installation hole of Ø8mm. The insert for the LED receptacle is removable. The caps are designed in LED colors for an improved diffusion. Supplied with washer and hexagonal nut.



Farbe · Color	LED-Type	Art.-Nr.
	bright red	A5 2675.8021
	yellow	A7 2675.8071
	green	A8 2675.8081

## Signalleuchten Ø8mm LED's Metallfassungen

## Indicator lamps Ø8mm LEDs Metal Holders

### Allgemeine Hinweise und Technische Daten

Allgemeine Hinweise und technische Daten: siehe Seite 4  
Technische Daten LED's: siehe Seite 65/66

### General Remarks and Technical Data

General remarks and technical data: see page 4  
Technical data LEDs: see page 65/66

### Spezifische Technische Daten

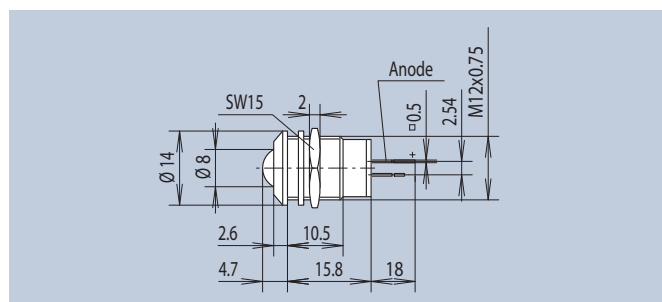
Gehäusewerkstoff: CuZn  
Einsatzwerkstoff: POM UL94 weiß

### Specific Technical Data

Housing Material: CuZn  
Insert Material: POM UL94 white

Signalleuchten für Frontplatteneinbau sind für Schraubbefestigung mit einer empfohlenen Einbaubohrung von Ø12mm ausgelegt. Der Einsatz zur LED-Aufnahme wird in das Gehäuse eingepresst. Lieferung inklusive Scheibe und Sechskantmutter.

Signal lamps for front panel installation are designed for screw mounting with a recommended installation hole of Ø12mm. The insert for the LED receptacle is pushed into the case. Supplied with washer and hexagonal nut.



Farbe · Color	LED-Type	Gehäuse verchromt Housing chrome plated Art.-Nr.	Gehäuse schwarz Housing black painted Art.-Nr.
high efficiency red	A29	2676.8021	2676.8023
yellow	A30	2676.8071	2676.8073
green	A31	2676.8081	2676.8083

## Signalleuchten Ø10mm LED's Metallfassungen

## Indicator lamps Ø10mm LEDs Metal Holders

### Spezifische Technische Daten

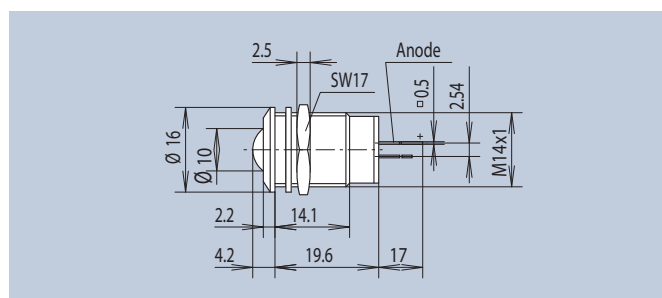
Gehäusewerkstoff: CuZn verchromt  
Einsatzwerkstoff: POM UL94 weiß

### Specific Technical Data

Housing Material: CuZn chrome plated  
Insert Material: POM UL94 white

Signalleuchten für Frontplatteneinbau sind für Schraubbefestigung mit einer empfohlenen Einbaubohrung von Ø14mm ausgelegt. Der Einsatz zur LED-Aufnahme wird in das Gehäuse eingepresst. Lieferung inklusive Scheibe und Sechskantmutter.

Signal lamps for front panel installation are designed for screw mounting with a recommended installation hole of Ø14mm. The insert for the LED receptacle is pushed into the case. Supplied with washer and hexagonal nut.



Farbe · Color	LED-Type	Art.-Nr.
-	-	RTM 1092
high efficiency red	A32	RTM 1092 R
yellow	A33	RTM 1092 Y
green	A34	RTM 1092 G

# Signalleuchten Ø3mm LED's Kunststofffassungen

# Indicator lamps Ø3mm LEDs Plastic Holders

## Allgemeine Hinweise und Technische Daten

Allgemeine Hinweise und technische Daten: siehe Seite 4  
Technische Daten LED's: siehe Seite 65/66

## General Remarks and Technical Data

General remarks and technical data: see page 4  
Technical data LEDs: see page 65/66

## Spezifische Technische Daten

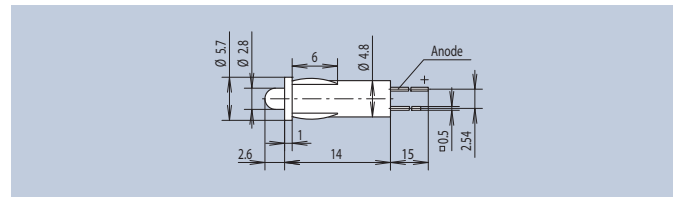
Gehäusewerkstoff: PC schwarz

## Specific Technical Data

Housing Material: PC black

Signalleuchte für den Frontplatteneinbau mit kostengünstiger Einrastbefestigung für Plattenstärken von 0,8 bis 3mm und einer Einbaubohrung von Ø5mm. Die Leuchten sind ohne und mit Vorwiderstand für Nennspannung 24 - 30V erhältlich (Kennzeichnung rot).

Signal lamps for front panel installation with cost-effective snap lock mounting for panel thicknesses of 0.8 to 3mm and a mounting hole of Ø5mm. The lamps are available with and without series resistor for nominal voltages 24 - 30V (red marker).



Standard LED - Standard LED

Farbe · Color	LED-Type	Spannung Voltage (V)	Strom Current (mA)	Art.-Nr.
red	A1	-	-	2694.8023
yellow	A3	-	-	2694.8073
green	A4	-	-	2694.8083
red	A1	24 - 30	9 - 12	2694.8323
yellow	A3	24 - 30	9 - 12	2694.8373
green	A4	24 - 30	9 - 12	2694.8383

Low Current LED

Farbe · Color	LED-Type	Spannung Voltage (V)	Strom Current (mA)	Art.-Nr.
high efficiency red	A9	-	-	2694.3023
yellow	A10	-	-	2694.3073
green	A11	-	-	2694.3083
high efficiency red	A9	24 - 30	1,8 - 2,3	2694.3323
yellow	A10	24 - 30	1,8 - 2,3	2694.3373
green	A11	24 - 30	1,8 - 2,3	2694.3383

## Spezifische Technische Daten

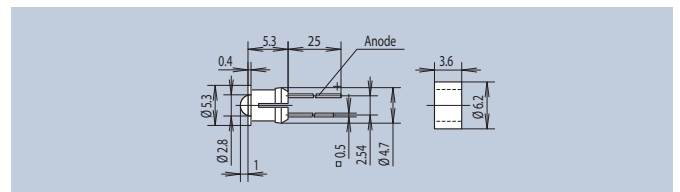
Gehäusewerkstoff / Klemmring: POM UL94 schwarz

## Specific Technical Data

Housing Material / Lock Ring: POM UL94 black

Signalleuchten für Frontplatteneinbau mit Clipmontage und einer empfohlenen Einbaubohrung von Ø4,3mm. Fassung, LED und Klemmring werden unmontiert geliefert. Die Frontplattendicke kann von 1,5 bis 2mm variieren.

Signal lamp for front panel installation using clip mounting and a recommended installation hole of Ø4.3mm. Socket, LED and locking ring are supplied separately. The front panel thickness can vary from 1.5 to 2mm.



Farbe · Color	LED-Type	Art.-Nr.
red	A1	2667.8021
yellow	A3	2667.8071
green	A4	2667.8081

## Signalleuchte Ø5mm LED's Kunststofffassung

## Indicator lamp Ø5mm LEDs Plastic Holders

### Allgemeine Hinweise und Technische Daten

Allgemeine Hinweise und technische Daten: siehe Seite 4  
Technische Daten LED's: siehe Seite 65/66

### General Remarks and Technical Data

General remarks and technical data: see page 4  
Technical data LEDs: see page 65/66

### Spezifische Technische Daten

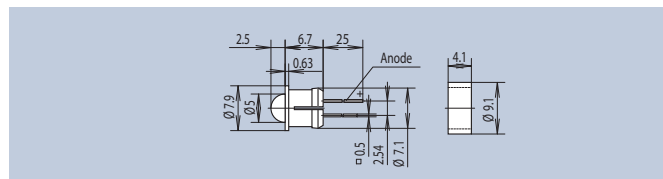
Gehäusewerkstoff / Klemmring: POM UL94 schwarz

### Specific Technical Data

Housing Material / Lock Ring: POM UL94 black

Signalleuchten für Frontplatteneinbau mit Clipmontage und einer empfohlenen Einbaubohrung von Ø7mm. Fassung, LED und Klemmring werden unmontiert geliefert. Die Frontplattendicke kann von 1,5 bis 2mm variieren.

Signal lamp for front panel installation using clip mounting and a recommended installation hole of Ø7mm. Socket, LED and locking ring are supplied separately. The front panel thickness can vary from 1.5 to 2mm.



	Farbe · Color	LED-Type	Art.-Nr.
	bright red	A5	2666.8021
	yellow	A7	2666.8071
	green	A8	2666.8081

## Signalleuchte Ø20mm LED's Kunststofffassung

## Indicator lamp Ø20mm LEDs Plastic Holder

### Spezifische Technische Daten

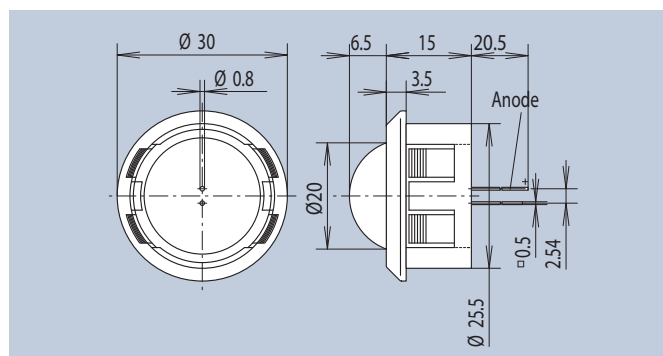
Gehäusewerkstoff: PA UL94 schwarz

### Specific Technical Data

Housing Material: PA UL94 black

Signalleuchte für den Frontplatteneinbau mit kostengünstiger Einrastbefestigung für Plattenstärken von 1 bis 2mm und einer Einbaubohrung von Ø25,65mm und Plattenstärke 3mm mit Einbaubohrung Ø26,15mm.

Signal lamp for front panel installation with cost-effective snap lock mounting for panel thicknesses of 1 to 2mm and a mounting hole of Ø25.65mm, as well as panel thicknesses of 3mm and a mounting hole of Ø26.15mm.



	Farbe · Color	LED-Type	Art.-Nr.
	high efficiency red	A60	2686.1021
	yellow	A61	2686.1071
	green	A62	2686.1081

## Signalsensoren Ø5mm Metallfassungen

## Indicator Sensors Ø5mm Metal Holders

### Allgemeine Hinweise und Technische Daten

Allgemeine Hinweise und technische Daten: siehe Seite 4

### General Remarks and Technical Data

General remarks and technical data: see page 4

### Spezifische Technische Daten

Gehäusewerkstoff: CuZn verchromt  
Steckeinsetz: PC UL94 schwarz  
Wellenlänge:  $\lambda$  950nm  
Strahlstärke:  $I_e$  20mW/sr bei Durchlassstrom  $I_f$  100mA  
Durchlaßspannung:  $V_f$  1.3V bei Durchlassstrom  $I_f$  100mA  
Ausstiegszeit  $t_r$ , Abfallzeit  $t_l$ : 400ns  
Halbwinkel:  $\phi \pm 22^\circ\text{C}$

### Specific Technical Data

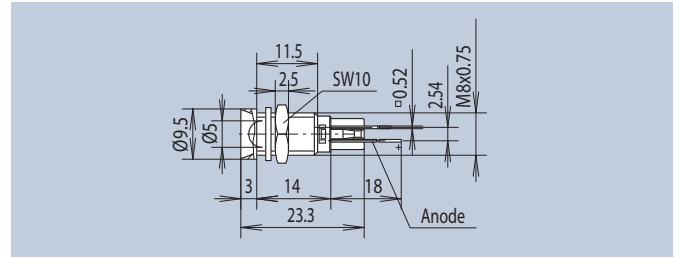
Housing Material: CuZn chrome plated  
Plug Insert: PC UL94 black  
Wavelength:  $\lambda$  950nm  
Radiant Intensity:  $I_e$  20mW/sr at Forward current  $I_f$  100mA  
Forward Voltage:  $V_f$  1.3V at Forward current  $I_f$  100mA  
Rise time  $t_r$ , Fall time  $t_l$ : 400ns  
Half angle:  $\phi \pm 22^\circ\text{C}$

Die Infrarot-Dioden zeichnen sich durch gute spektrale Anpassung an Fototransistoren, hohe Strahlstärke und große Reichweite (6-10m) aus. Sie sind für Impulsbetrieb geeignet. Die Signalsensoren für Frontplatteneinbau sind für Schraubbefestigung mit einer empfohlenen Einbaubohrung von Ø8mm ausgelegt.

The infrared diodes are characterised by their good spectral adaptation to photo transistors, high beam intensity and long range distances (6-10m). They are suitable for pulsed operation. The signal sensors for front panel installation are designed for screw mounting with a recommended installation hole of Ø8mm.



Art.-Nr. 2690.8001

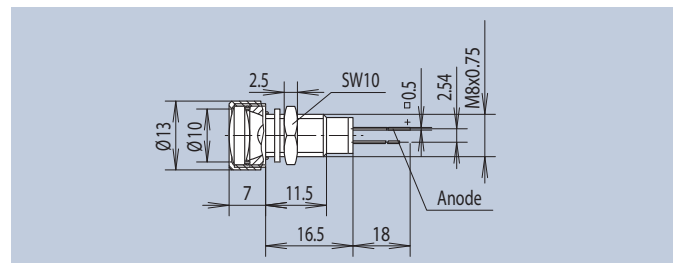


Durch Verwendung von Dichtungen ist die Infrarot-Diode in strahlwassergeschützter Ausführung IP65 einsetzbar. Lieferung inklusive Scheibe und Mutter.

Seals allow the infrared diode to be used in water-jet-proof IP65 designs. Supplied with washer and hexagonal nut.



Art.-Nr. RTM 5070



### Spezifische Technische Daten

Kollektor-Emitter-Durchbruchspannung:  $V_{BR\ CE0}$  30V  
Emitter-Kollektor-Durchbruchspannung:  $V_{BR\ ECO}$  5V  
Verlustleistung:  $P_{tot}$  100mW  
Anstiegszeit  $t_r$ , Abfallzeit  $t_l$ : 3 $\mu$ s  
Wellenlänge:  $\lambda$  940nm  
Kollektor-Emitter-Strom:  $I_{PCE}$  100 $\mu$ A

### Specific Technical Data

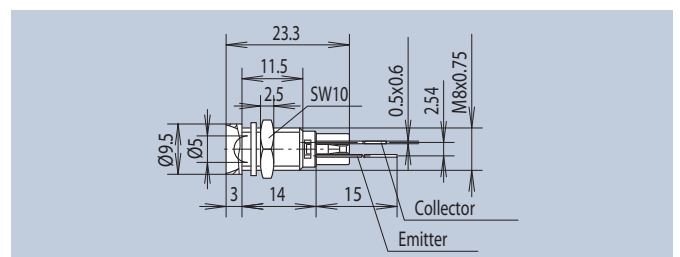
Collector-Emitter-Breakdown Voltage:  $V_{BR\ CE0}$  30V  
Emitter-Collector-Breakdown Voltage:  $V_{BR\ ECO}$  5V  
Power Disipation:  $P_{tot}$  100mW  
Rise time  $t_r$ , Fall time  $t_l$ : 3 $\mu$ s  
Wavelength:  $\lambda$  940nm  
Collector-Emitter-Current:  $I_{PCE}$  100 $\mu$ A

Der Fototransistor zeichnet sich durch gute spektrale Anpassung an Infrarot-LED's aus. Er ist geeignet für Bereiche der sichtbaren und nahen infraroten Strahlung. Er besitzt eine hohe Fotoempfindlichkeit. Für Frontplatteneinbau mit Schraubbefestigung und einer empfohlenen Einbaubohrung von Ø8mm ausgelegt.

The photo transistor is characterised by its good spectral adaptation to infrared LEDs. It is suitable for visible and near-infrared radiation. It has a high photosensitivity. Designed for front panel installation with screw mounting and a recommended installation hole of Ø8mm.



Art.-Nr. 2691.8001



## Fassungen für Ø3mm LED Kunststoff

## Holders for Ø3mm LED Plastic

### Spezifische Technische Daten

Gehäusewerkstoff/Klemmring: POM UL94

### Specific Technical Data

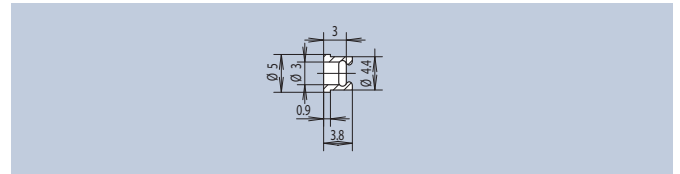
Housing Material/Lock ring: POM UL94

Fassung mit Clipmontage für Frontplatten und einer empfohlenen Einbaubohrung von Ø4,4mm. Die Frontplattendicke kann von 1,5 - 2mm variieren.

Socket with front panel installation using clip mounting and a recommended installation hole of Ø4.4mm. The front panel thickness can vary from 1.5 to 2mm.



Art.-Nr. RTC 31

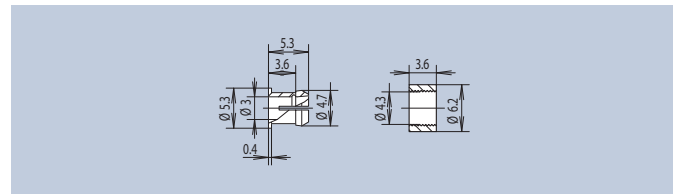


Fassung mit Clipmontage für Frontplatten und einer empfohlenen Einbaubohrung von Ø4,3mm. Die Frontplattendicke kann von 1,5 - 2mm variieren. Fassung und Klemmring werden unmontiert geliefert.

Socket with front panel installation using clip mounting and a recommended installation hole of Ø4.3mm. The front panel thickness can vary from 1.5 to 2mm. Socket and locking ring are supplied separately.



Art.-Nr. RTC 32



## Fassungen für Ø5mm LED Kunststoff

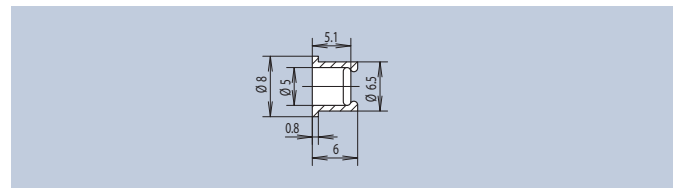
## Holders for Ø5mm LED Plastic

Fassung mit Clipmontage für Frontplatten und einer empfohlenen Einbaubohrung von Ø6,4mm. Die Frontplattendicke kann 2mm betragen.

Socket with front panel installation using clip mounting and a recommended installation hole of Ø6.4mm. The front panel thickness can be 2mm.



Art.-Nr. RTC 51

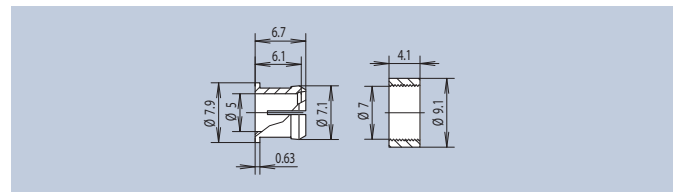


Fassung mit Clipmontage für Frontplatten und einer empfohlenen Einbaubohrung von Ø7mm. Die Frontplattendicke kann von 1,5 - 2mm variieren. Fassung und Klemmring werden unmontiert geliefert.

Socket with front panel installation using clip mounting and a recommended installation hole of Ø7mm. The front panel thickness can vary from 1.5 to 2mm. Socket and locking ring are supplied separately.



Art.-Nr. RTC 52



## Fassungen für Ø5mm LED Kunststoff

## Holders for Ø5mm LED Plastic

### Spezifische Technische Daten

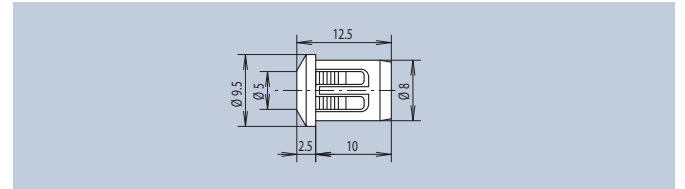
Gehäusewerkstoff: PC UL94

### Specific Technical Data

Housing Material: PC UL94

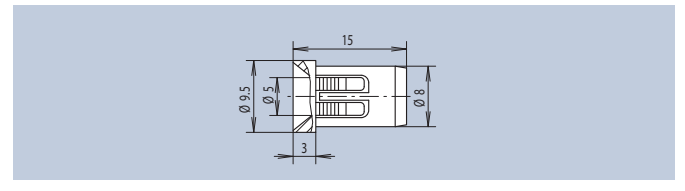
Die Fassungen mit Innen- oder Außenreflektor sind für LED's Ø5mm ausgelegt und werden in Frontplatten von 0,6mm bis 3mm eingesetzt. Die LED wird von hinten im Gehäuse eingeschnappt.

The sockets with internal or external reflector are designed for LEDs of Ø5mm and are used in front panels with a thickness of 0.6 to 3mm. The LED snaps into the case from the rear side.



Art.-Nr.

RTF 5010



Art.-Nr.

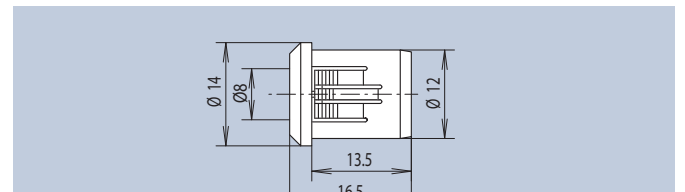
RTF 5020

## Fassung für Ø8mm LED Kunststoff

## Holder for Ø8mm LED Plastic

Die Fassung mit Außenreflektor ist für LED's Ø8mm ausgelegt und wird in Frontplatten von 0,6mm bis 3mm eingesetzt. Die LED wird von hinten im Gehäuse eingeschnappt.

The socket with external reflector is designed for LEDs of Ø8mm and is used in front panels with a thickness of 0.6 to 3mm. The LED snaps into the case from the rear side.



Art.-Nr.

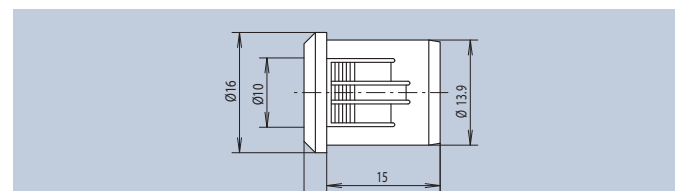
RTF 8080

## Fassung für Ø10mm LED Kunststoff

## Holder for Ø10mm LED Plastic

Die Fassung mit Außenreflektor ist für LED's Ø10mm ausgelegt und wird in Frontplatten von 0,6mm bis 3mm eingesetzt. Die LED wird von hinten im Gehäuse eingeschnappt.

The socket with external reflector is designed for LEDs of Ø10mm and is used in front panels with a thickness of 0.6 to 3mm. The LED snaps into the case from the rear side.



Art.-Nr.

RTF 1090

## Lampenfassungen für Bi-Pin-Sockel

## Lamp Holders for Bi-Pin-Socket

### Spezifische Technische Daten

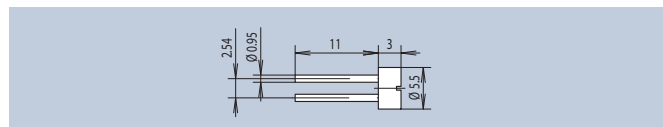
Gehäusewerkstoff: PC UL94 schwarz  
Anschlußwerkstoff: CuZn verzinkt

### Specific Technical Data

Housing Material: PC UL94 black  
Terminal Material: CuZn tinned

Die Lampenfassungen kommen zum Einsatz bei Verwendung von Lampen mit Bi-Pin-Sockel T1.

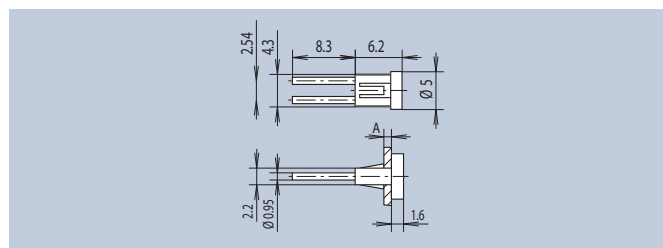
The lamp sockets are suitable for lamps with a Bi pin socket T1.



Art.-Nr.	2532.1000
----------	-----------

Lampenfassungen für den Einsatz von Lampen mit Bi-Pin-Sockel T1. Die Fassung rastet in Trägerplatten der Stärke 1mm bzw. 1,5mm ein.

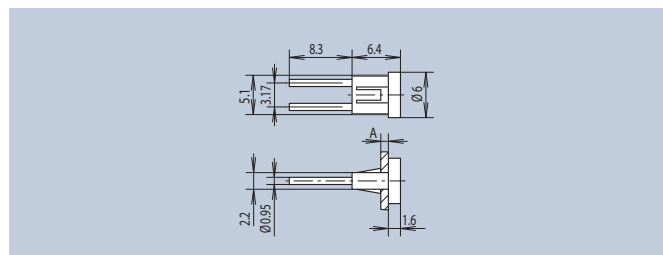
Lamp sockets for use with lamps with a Bi pin socket T1. The socket snaps into mounting plates with a thicknesses of 1 and 1.5mm respectively.



Trägerplatte A	Art.-Nr.
1mm	2506.1000
1,5mm	2506.1001

Lampenfassungen für den Einsatz von Lampen mit Bi-Pin-Sockel T1¼. Die Fassung rastet in Trägerplatten der Stärke 1mm bzw. 1,5mm ein.

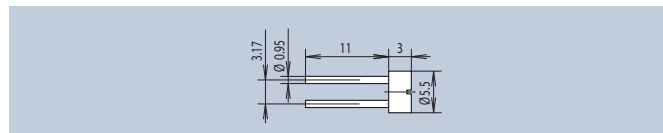
Lamp sockets for use with lamps with a Bi pin socket T1¼. The socket snaps into mounting plates with a thicknesses of 1 and 1.5mm respectively.



Trägerplatte A	Art.-Nr.
1mm	2507.1000
1,5mm	2507.1001

Lampenfassungen für den Einsatz von Lampen mit Bi-Pin-Sockel T1¼.

Lamp sockets for use with lamps with a Bi pin socket T1¼.



Art.-Nr.	2508.1000
----------	-----------

## Lampenfassungen für W2x4,6d Sockel

## Lamp Holders for W2x4.6d Socket

### Spezifische Technische Daten

Gehäusewerkstoff: PC UL94 schwarz

Anschlußwerkstoff: CuSn6 verzinkt

### Specific Technical Data

Housing Material: PC UL94 black

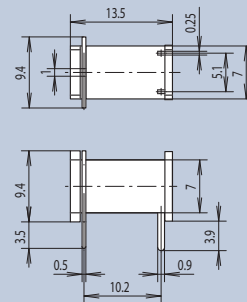
Terminal Material: CuSn6 tinned

Diese Lampenfassungen sind für Lampensockel nach DIN EN 60061-1 bzw. für gesockelte LED's mit Anschlussmaßen W2x4,6d ausgelegt. Die international genormten Sockelmaße ermöglichen den problemlosen Austausch der Lampen und sind für die verschiedensten Einsatzgebiete von Anzeige- und Signalleuchten geeignet.

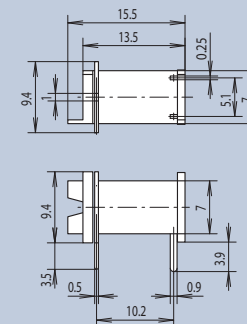
These lamp sockets are designed for lamp bases according to DIN EN 60061-1 or for LEDs with bases and connector dimensions of W2x4.6d. The internationally standardised socket dimensions allow a trouble-free exchange of the lamps and suit the widest range of display and signal light applications.



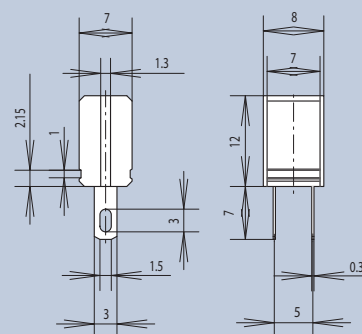
Art.-Nr. 2505.1000



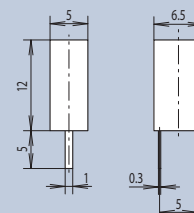
Art.-Nr. 2359.1031



Art.-Nr. 2520.1001



Art.-Nr. 2504.1000



## Lampenfassungen für W2x4,6d Sockel

## Lamp Holders for W2x4.6d Socket

### Spezifische Technische Daten

Gehäusewerkstoff: PC UL94 schwarz

Anschlußwerkstoff: CuSn6 verzinkt

### Specific Technical Data

Housing Material: PC UL94 black

Terminal Material: CuSn6 tinned

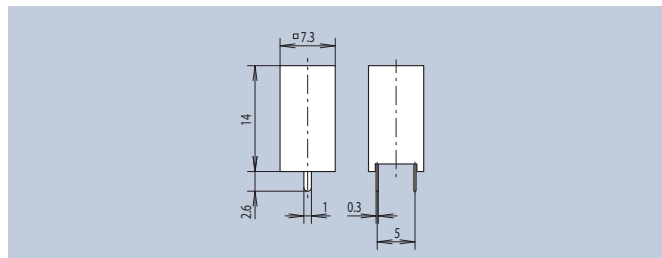
Diese Lampenfassungen sind für Lampensockel nach DIN EN 60061-1 bzw. für gesockelte LED's mit Anschlussmaßen W2x4,6d ausgelegt. Die international genormten Sockelmaße ermöglichen den problemlosen Austausch der Lampen und sind für die verschiedensten Einsatzgebiete von Anzeige- und Signalleuchten geeignet.

These lamp sockets are designed for lamp bases according to DIN EN 60061-1 or for LEDs with bases and connector dimensions of W2x4.6d. The internationally standardised socket dimensions allow a trouble-free exchange of the lamps and suit the widest range of display and signal light applications.



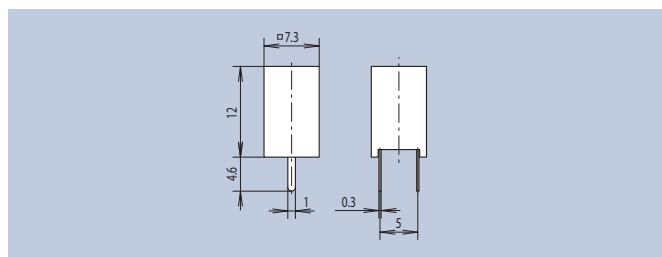
Art.-Nr.

2518.1000



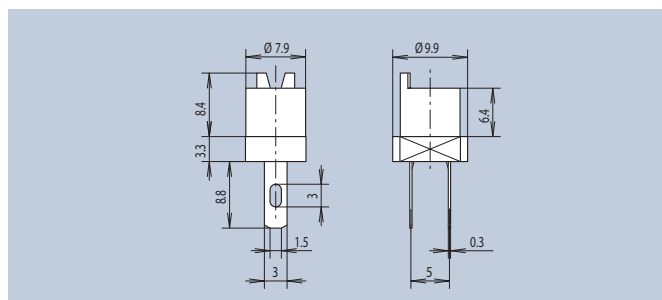
Art.-Nr.

2500.1000



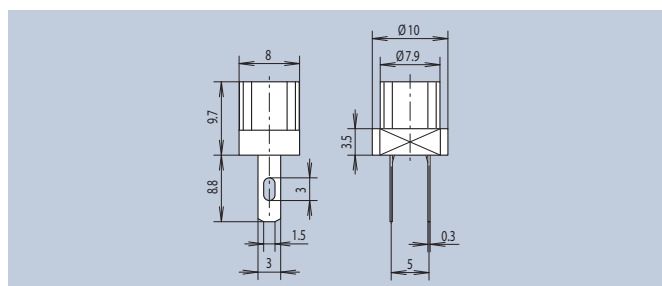
Art.-Nr.

2358.1031



Art.-Nr.

2501.1001



## Lampenfassungen für W2x4,6d Sockel

## Lamp Holders for W2x4.6d Socket

### Spezifische Technische Daten

Gehäusewerkstoff: PC UL94 schwarz

Anschlußwerkstoff: CuSn6 verzinkt

### Specific Technical Data

Housing Material: PC UL94 black

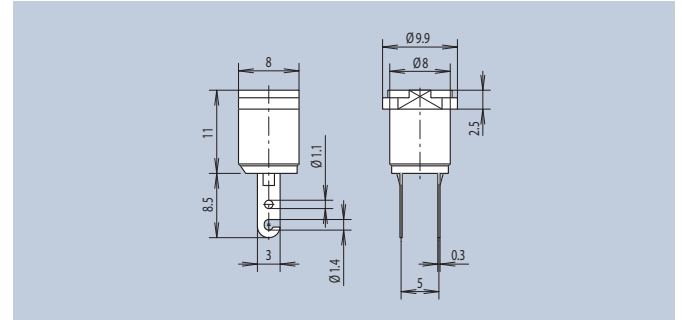
Terminal Material: CuSn6 tinned

Diese Lampenfassungen sind für Lampensockel nach DIN EN 60061-1 bzw. für gesockelte LED's mit Anschlussmaßen W2x4,6d ausgelegt. Die international genormten Sockelmaße ermöglichen den problemlosen Austausch der Lampen und sind für die verschiedensten Einsatzgebiete von Anzeige- und Signalleuchten geeignet.

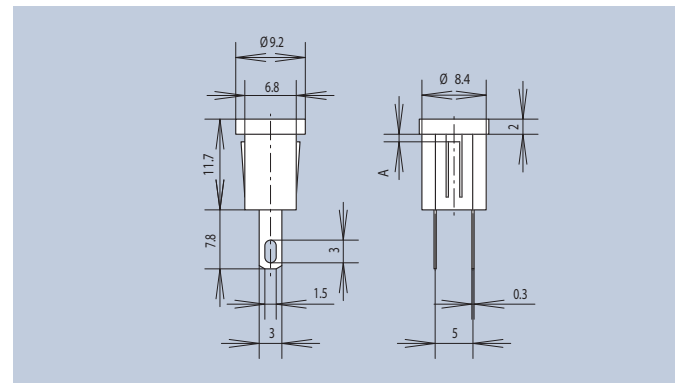
These lamp sockets are designed for lamp bases according to DIN EN 60061-1 or for LEDs with bases and connector dimensions of W2x4.6d. The internationally standardised socket dimensions allow a trouble-free exchange of the lamps and suit the widest range of display and signal light applications.



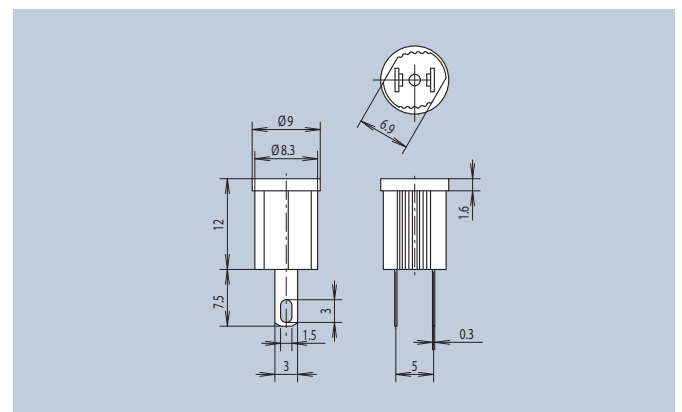
Art.-Nr.	2502.1001
----------	-----------



Trägerplatte A	Art.-Nr.
1mm	2519.1001
1,5mm	2519.1002



Art.-Nr.	2521.1001
----------	-----------



## Lampenfassungen für W2x4,6d Sockel

## Lamp Holders for W2x4.6d Socket

### Spezifische Technische Daten

Gehäusewerkstoff: PC UL94 schwarz

Anschlußwerkstoff: CuSn6 verzinkt

### Specific Technical Data

Housing Material: PC UL94 black

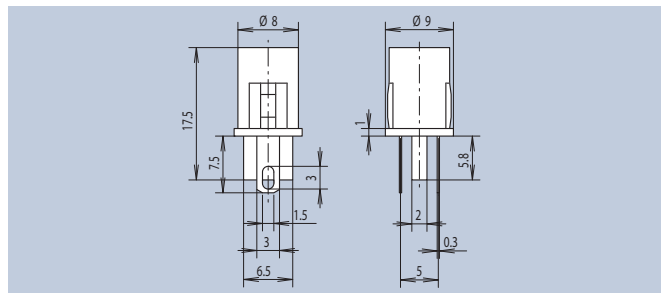
Terminal Material: CuSn6 tinned

Diese Lampenfassungen sind für Lampensockel nach DIN EN 60061-1 bzw. für gesockelte LED's mit Anschlussmaßen W2x4,6d ausgelegt. Die international genormten Sockelmaße ermöglichen den problemlosen Austausch der Lampen und sind für die verschiedensten Einsatzgebiete von Anzeige- und Signalleuchten geeignet.

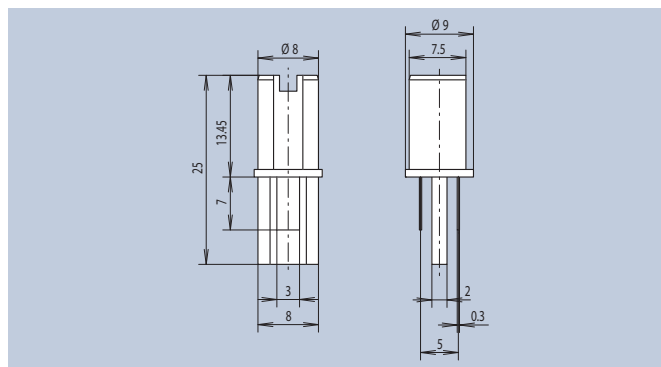
These lamp sockets are designed for lamp bases according to DIN EN 60061-1 or for LEDs with bases and connector dimensions of W2x4.6d. The internationally standardised socket dimensions allow a trouble-free exchange of the lamps and suit the widest range of display and signal light applications.



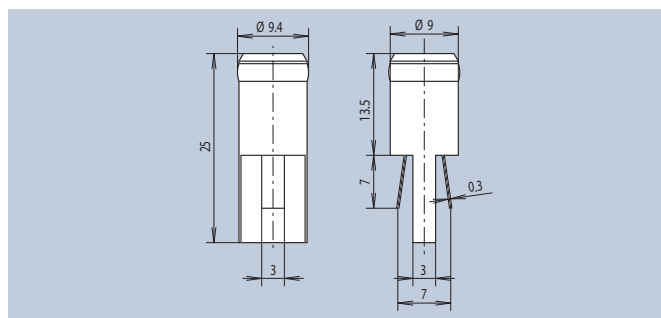
Art.-Nr. 2526.1002



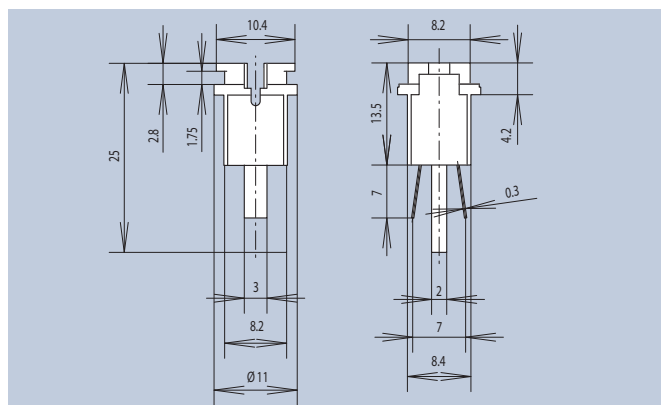
Art.-Nr. 2527.1002



Art.-Nr. 2528.1002



Art.-Nr. 2529.1002



## Lampenfassungen für W2,1x9,5d Sockel

## Lamp Holders for W2.1x9.5d Socket

### Technische Daten

Gehäusewerkstoff: PBT UL94 grau  
Anschlußwerkstoff: CuSn6 verzinkt  
Prüfspannung: 13,5V

### Technical Data

Housing Material: PBT UL94 grey  
Terminal Material: CuSn6 tinned  
Test Voltage: 13,5V

### Spezifische Technische Daten

Typ	Normal	Xenon	Halogen
Spannung/Leistung	12V/2W	12V/6W	12V/5W
Lichtstrom	50lm	85lm	86lm
Mittlere Lebensdauer	300h	600h	200h

### Specific Technical Data

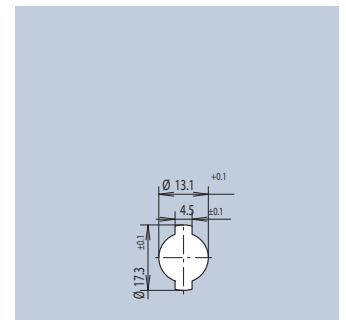
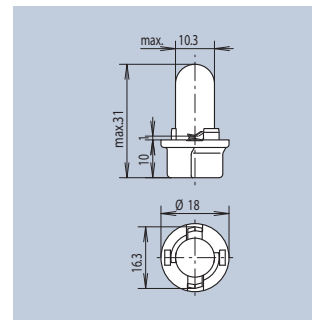
Type	Normal	Xenon	Halogen
Voltage/Power	12V/2W	12V/6W	12V/5W
Luminous Flux	50lm	85lm	86lm
Medium Lifespan	300h	600h	200h

Lampenfassungen für Lampensockel nach DIN EN 60061-1 mit Anschlussmaßen W2,1x9,5d. Die Fassung ist mit Bajonettverschluss versehen.

Lamp sockets for lamp bases according to DIN EN 60061-1 with connector dimensions W2.1x9.5d. The socket has a bayonet lock.



Type	Art.-Nr.
Normal	2055.1001
Xenon	2055.1002
Halogen	2055.1003



Montageöffnung · Mounting Opening

### Spezifische Technische Daten

Gehäusewerkstoff: PC UL94 schwarz  
Anschlußwerkstoff: CuSn6 verzinkt

### Specific Technical Data

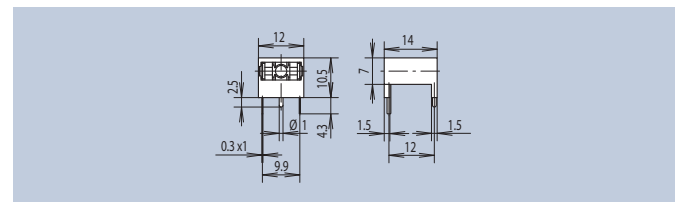
Housing Material: PC UL94 black  
Terminal Material: CuSn6 tinned

Diese Lampenfassungen sind für Lampensockel nach DIN EN 60061-1 mit Anschlussmaßen W2,1x9,5d ausgelegt. Die international genormten Sockelmaße ermöglichen den problemlosen Austausch der Lampen und sind für die verschiedensten Einsatzgebiete von Anzeige- und Signalleuchten geeignet.

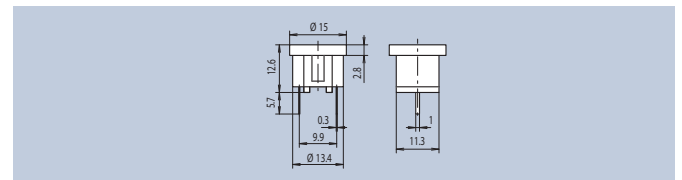
These lamp sockets are designed for lamp bases according to DIN EN 60061-1 and connector dimensions of W2.1x9.5d. The internationally standardised socket dimensions allow a trouble-free exchange of the lamps and suit the widest range of display and signal light applications.



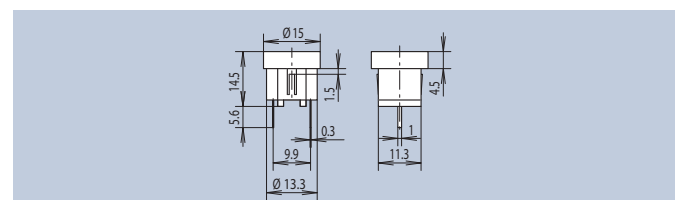
Art.-Nr.	2531.1000
----------	-----------



Art.-Nr.	2510.1000
----------	-----------



Art.-Nr.	2513.1000
----------	-----------



## Lampenfassungen für W2,1x9,5d Sockel

## Lamp Holders for W2.1x9.5d Socket

### Spezifische Technische Daten

Gehäusewerkstoff: PC UL94 schwarz

Anschlußwerkstoff: CuSn6 verzinkt

### Specific Technical Data

Housing Material: PC UL94 black

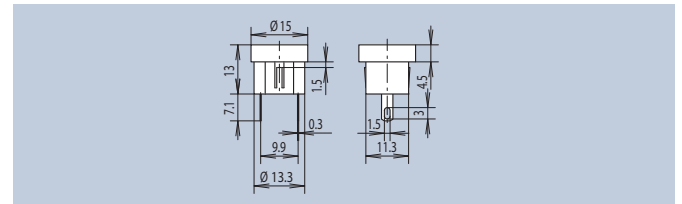
Terminal Material: CuSn6 tinned

Diese Lampenfassungen sind für Lampensockel nach DIN EN 60061-1 mit Anschlussmaßen W2,1x9,5d ausgelegt. Die international genormten Sockelmaße ermöglichen den problemlosen Austausch der Lampen und sind für die verschiedensten Einsatzgebiete von Anzeige- und Signalleuchten geeignet.

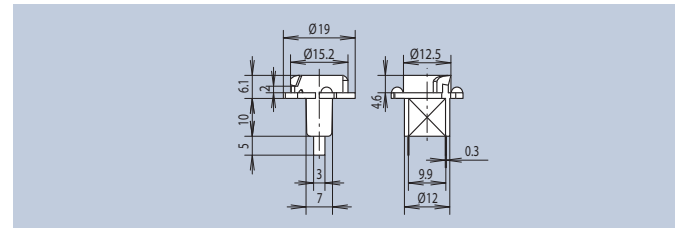
These lamp sockets are designed for lamp bases according to DIN EN 60061-1 and connector dimensions of W2.1x9.5d. The internationally standardised socket dimensions allow a trouble-free exchange of the lamps and suit the widest range of display and signal light applications.



Art.-Nr. 2512.1001



Art.-Nr. 2515.1000



### Spezifische Technische Daten

Gehäusewerkstoff: PP natur

Anschlußwerkstoff: CuSn6 verzinkt

### Specific Technical Data

Housing Material: PP natural

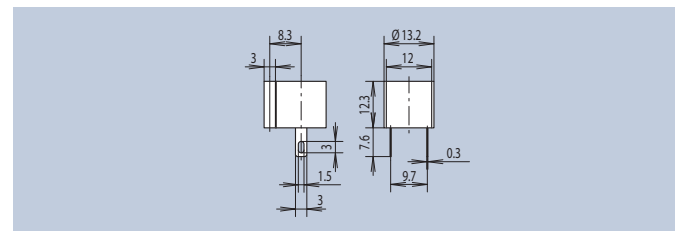
Terminal Material: CuSn6 tinned

Die Montage der Lampenfassung erfolgt auf einem Steg 1x10mm

The lamp holders are mounted onto a array of 1x10mm



Art.-Nr. 2511.1001



## Gesockelte LED's W2 x 4,6d

## Based LEDs W2 x 4.6d

### Spezifische Technische Daten

Sockelwerkstoff: PC UL94 weiß

Technische Daten LED's: siehe Seite 65/66

### Specific Technical Data

Socket Material: PC UL94 white

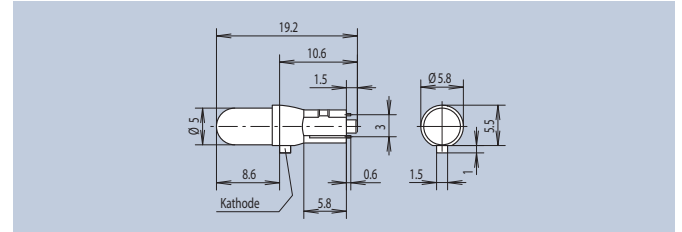
Technical Data LED's: see page 65/66

Die gesockelten LED's werden speziell für die Lampenfassungen 2358 und 2359 eingesetzt (Seiten 53 und 54). Da die Nase an der Sockeloberkante die Kathode kennzeichnet, kann die gesockelte LED nur entsprechend lagerichtig eingesetzt werden.

The LEDs with bases are specifically used for the lamp sockets 2358, and 2359 (pages 53 and 54). As the nose at the base's upper edge marks the cathode, The LED with an apron can only be inserted with correct polarity.



	Farbe · Color	LED-Type	Art.-Nr.
<span style="color: red;">■</span>	high efficiency red	A6	2352.2011
<span style="color: yellow;">■</span>	yellow	A7	2352.7011
<span style="color: green;">■</span>	green	A8	2352.8011



## Adapter

## Adapters

### Spezifische Technische Daten

Adapterwerkstoff: PC UL94 schwarz

Der Adapter verbindet die Lampenfassungen 2500 und 2518 mit dem Reflektor 2450.

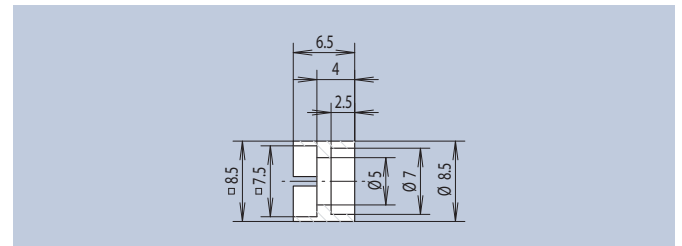
### Specific Technical Data

Adapter Material: PC UL94 black

The adaptor connect the lamp sockets 2500 and 2518 to the reflector 2450.



Reflektor · Reflector	Fassung · Holder	Art.-Nr.
2450	2500../2518...	2450.5400



## Reflektoren

## Reflectors

### Spezifische Technische Daten

Reflektor-/Leuchtkappen-Werkstoff: PC UL94  
Reflektoroberfläche: Al-metallisiert

### Specific Technical Data

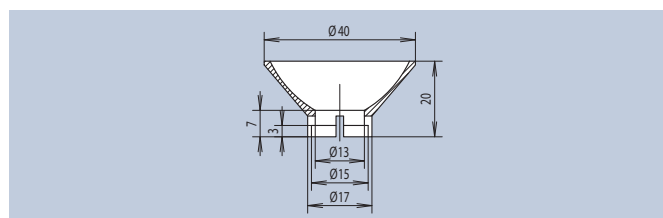
Reflector-/Luminous Caps Material: PC UL94  
Reflector Surface: Al-metallized

Die Reflektoren sind aluminiumbedampft und erreichen damit eine sehr gute Abstrahlcharakteristik. Die Formbeständigkeit der Reflektoren liegt bei 160°C. Die Reflektoren können mit farbig transparenten bzw. klaren Leuchtkappen verwendet werden. Bei der Montage mit einer Lampenfassung kann der Reflektor entweder auf den Leuchtkörper oder die Fassung gedrückt werden oder es kann ein Adapter (siehe Seite 59) für bestimmte Einsatzfälle verwendet werden.

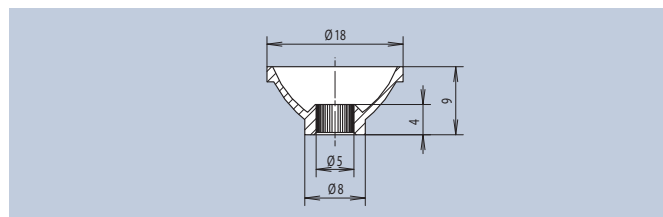
The reflectors are aluminium coated thus achieving a very good radiation characteristic. The deformation resistance of the reflectors lies at 160°C. The reflectors may be used with colored transparent or clear caps. When installed together with a lamp socket, the reflector can be pushed either onto the lighting element or onto the socket, or an adapter may be used for certain applications (see page 59).



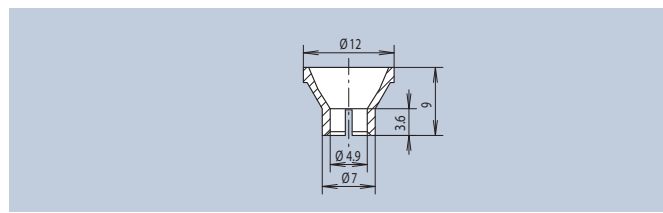
Art.-Nr. 2510.5100



Art.-Nr. 2451.5100



Art.-Nr. 2450.5100



## Leuchtkappen

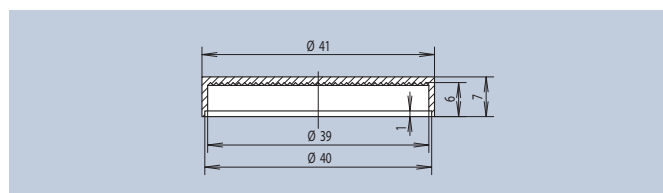
## Luminous Caps

### Spezifische Technische Daten

Werkstoff: PC UL94

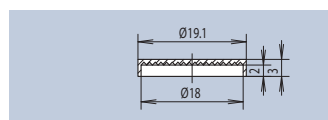
### Specific Technical Data

Material: PC UL94

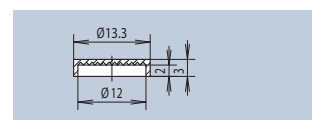


2510...

Leuchtkappen · Luminous Caps				
Farbe · Color	2510.5100 Art.-Nr.	2451.5100 Art.-Nr.	2450.5100 Art.-Nr.	
red	2510.0200	2451.0200	2450.0200	
clear	2510.0300	2451.0300	2450.0300	
opal	2510.0600	2451.0600	2450.0600	
yellow	2510.0700	2451.0700	2450.0700	
green	2510.0800	2451.0800	2450.0800	



2451...



2450...

## Leuchtkappen für LED-Montage

## Luminous Caps for LED-Mounting

### Spezifische Technische Daten

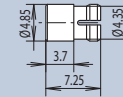
Werkstoff: CAB  
Temperaturbereich: -40°C ... +85°C

### Specific Technical Data

Material: CAB  
Temperature Range: -40°C ... +85°C

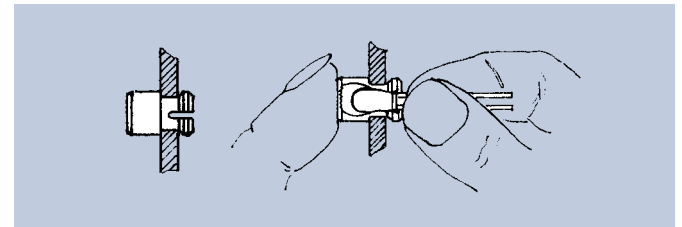
Die Leuchtkappen, sogenannte „CLIPLITE“, vergrößern den Betrachtungswinkel bis zu 180° und erlauben den Einsatz von LED's mit kleinem Abstrahlwinkel. Zur Montage der Leuchtkappen wird kein Werkzeug benötigt.

The caps, called „CLIPLITE“, extend the viewing angle up to 180° and allow the use of LEDs with a small angle of radiation. The attachment of the caps does not require any tools.



Montagebohrung Ø4,4mm · Mounting Hole Ø4.4mm  
Frontplattenstärke 0,8 ... 1,6mm · Panel Thickness 0.8 ... 1.6mm

Für Ø3mm LED · For Ø3mm LED			
Farbe · Color	-	Art.-Nr.	
clear	-	2671.8002	
red	-	2671.8022	
yellow	-	2671.8072	
green	-	2671.8082	

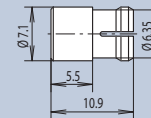


### Montage

1. „CLIPLITE“ in Frontplattenbohrung einschnappen.
2. Während man „CLIPLITE“ mit dem Finger festhält, wird von hinten die LED eingesetzt.

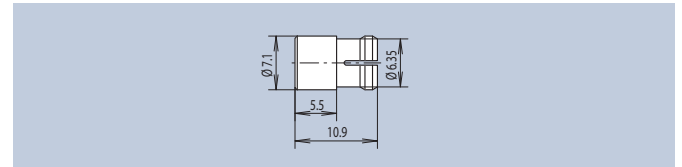
### Mounting

1. Snap „CLIPLITE“ into front panel.
2. While holding the „CLIPLITE“ with your fingers, insert the LED from the back.



Montagebohrung Ø6,4mm · Mounting Hole Ø6.4mm  
Frontplattenstärke 1,5 ... 3mm · Panel Thickness 1.5 ... 3mm

Für Ø5mm LED · For Ø5mm LED			
Farbe · Color	-	Art.-Nr.	
clear	-	2671.8001	
red	-	2671.8021	
yellow	-	2671.8071	
green	-	2671.8081	



### Spezifische Technische Daten

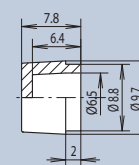
Werkstoff: PC UL94

### Specific Technical Data

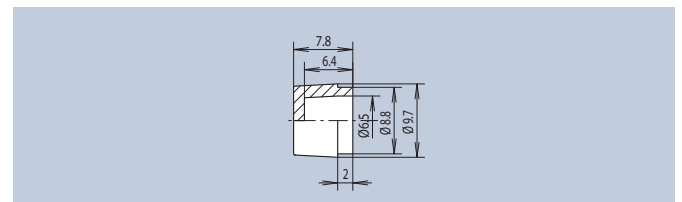
Material: PC UL94

Die Leuchtkappen sind für Klebmontage ausgelegt.

The caps are designed to be glued on.



Farbe · Color	-	Art.-Nr.	
red	-	2675.0821	
yellow	-	2675.0871	
green	-	2675.0881	



## Sammellinsen für Empfänger-Bauelemente

## Convex Lenses for Receiver Components

### Spezifische Technische Daten

Werkstoff: PC UL94  
Lichteinfallwinkel:  $\pm 60^\circ$   
Brennweite:  $f = 8,5\text{mm}$   
Wellenlänge des absorbierten Lichtes:  $< 780\mu\text{m}$   
Lichttransmissionsgrad: PC klar 88%

### Specific Technical Data

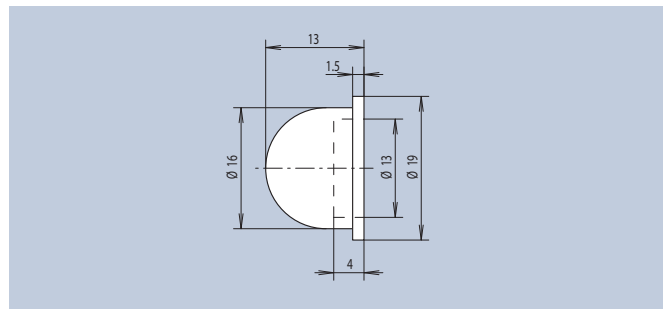
Material: PC UL94  
Angle of Incidence:  $\pm 60^\circ$   
Focal Distance:  $f = 8.5\text{mm}$   
Wavelength of Absorbed Light:  $< 780\mu\text{m}$   
Transmission Factor of Light: PC clear 88%

Sammellinse für Empfänger-Bauelemente bis zu  $\varnothing 13\text{mm}$ .

Convex lens for receiver components up to  $\varnothing 13\text{mm}$ .



Ausführung · Version	Art.-Nr.
clear	RTX LI 16
mit integriertem Infrarotfilter · with integrated infrared filter	RTX LI 17



## Frontrahmen mit integrierten Filterscheiben

## Front Frames with integrated Filter Disks

### Spezifische Technische Daten

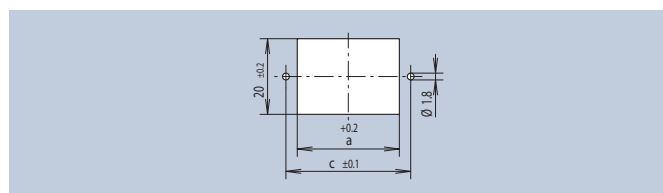
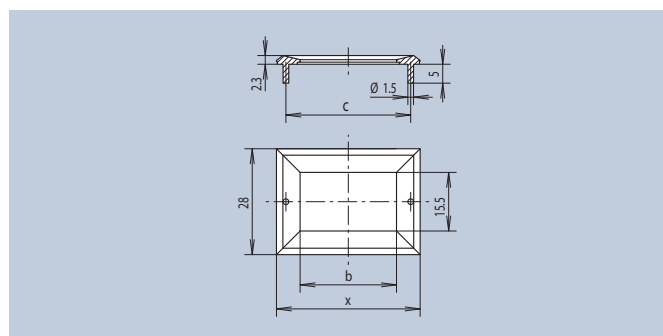
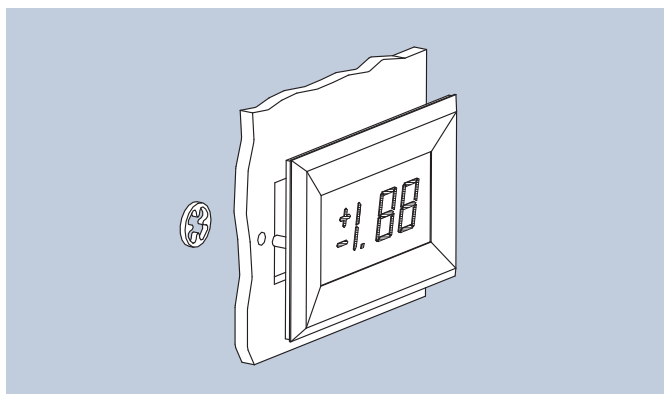
Frontrahmenwerkstoff: ABS schwarz  
Filterscheibe: PVC rot

### Specific Technical Data

Material of Front Frames: ABS black  
Filter Disk: PVC red

Der Frontrahmen mit integrierter Filterscheibe wird in die dafür vorgesehenen Bohrungen der Frontplatte eingesteckt und mit der beigestellten Scheibe arretiert. Es sind verschiedene Frontrahmengrößen lieferbar. Die max. Frontplattenstärke beträgt 3mm.

The front frame with integrated filter discs is inserted into the drill holes of the front panel intended for this purpose and is then fixed with the washer provided. Various sizes are available. The max. front panel thickness is 3mm.



Frontplattenausschnitt · Front Panel Cut-Out

a	b	c	x	Art.-Nr.
14	12,5	20	25	2656.8122
27	25,5	33	38	2656.8222
40	38,5	46	51	2656.8322
53	51,5	59	64	2656.8422

# Lichtwellenleiter-Baustein Sender

# Optical Waveguide Element Sender

## Allgemeine Hinweise und Technische Daten

Allgemeine Hinweise und technische Daten: siehe Seite 4

## General Remarks and Technical Data

General remarks and technical data: see page 4

## Spezifische Technische Daten

Gehäusewerkstoff: PC UL94 schwarz

Lagertemperatur: -40°C ... +100°C

Sperrspannung: 3V

Durchlaßstrom: 50mA

Vorwärtsstoßstrom: 1A  $t \leq 10\mu s$

Verlustleistung: 120mW

Wellenlänge: 660nm

Spektrale Bandbreite: 25nm

Schaltzeiten ( $R_G = 50\Omega$ ,  $I_{F(Low)} = 0,1mA$ ,  $I_{F(High)} = 50mA$ ):

10% ... 90% 0,1 $\mu s$

90% ... 10% 0,1 $\mu s$

Durchlaßspannung ( $I_F = 50mA$ ) 2,1V (=2,8V)

## Specific Technical Data

Housing Material: PC UL94 black

Storage Temperature Range: -40°C ... +100°C

Reverse Voltage: 3V

Forward Current: 50mA

Surge Current: 1A  $t \leq 10\mu s$

Power Dissipation: 120mW

Peak Wave Length: 660nm

Spectral Bandwidth: 25nm

Switching Times ( $R_G = 50\Omega$ ,  $I_{F(Low)} = 0,1mA$ ,  $I_{F(High)} = 50mA$ ):

10% ... 90% 0.1 $\mu s$

90% ... 10% 0.1 $\mu s$

Forward Voltage ( $I_F = 50mA$ ) 2.1V (=2.8V)

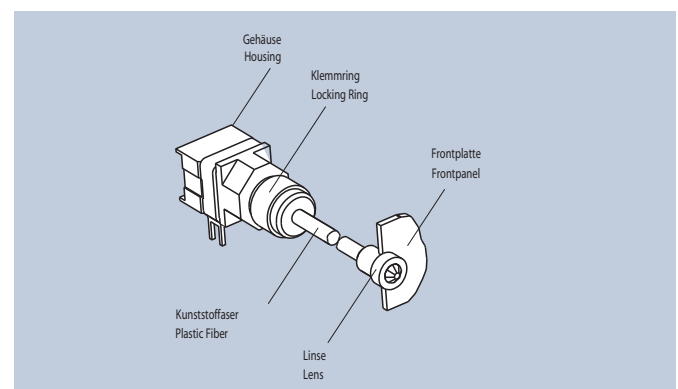
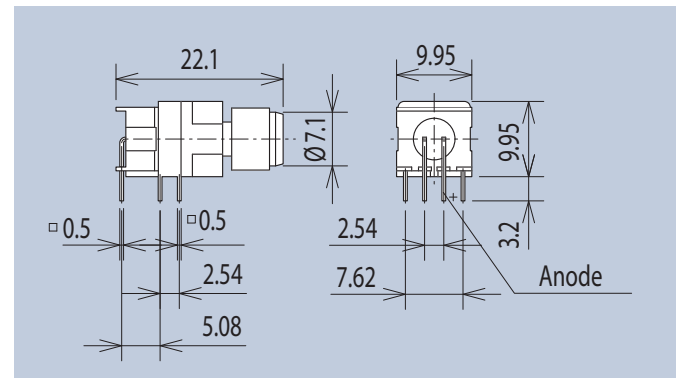
Der Senderbaustein eignet sich für Ø2,2mm Kunststofffasern mit 1mm Kerndurchmesser. Er bietet einfache Ankopplung an die Kunststofffaser ohne Entfernung des Fasermantels. Eine Selbstjustierung der Faser erfolgt durch das Gehäuse mittels Klemmeffekt. Anwendung findet der Baustein in der Hausinstallationstechnik, der Leistungselektronik, der Medizintechnik, der Kfz-Elektronik, der Baugruppenverkabelung sowie bei Lichtschranken. Die verwendete Sendediode gewährleistet eine hohe Einkoppleistung durch integrierte Linse im Gehäuse der Sendediode. Der Baustein wird durch eine Klammer auf der Leiterplatte gehalten. Ausführungsbeispiel unter anderem auch zur Visualisierung an der Frontplatte.

The transmitter component is suitable for Ø2.2mm plastic fibres with 1mm core diameter. It provides an easy connection to the plastic fibre without a need to remove the fibre mantle. The fibre adjusts itself through the clamping effect of the housing. The component is used in domestic installation technology, power electronics, medical technology, automobile electronics, unit wiring and in photoelectric sensors. The transmitting diode used guarantees a high feed power because a lens is integrated into the package of the transmitting diode. It is held in position on the circuit board by a holding bracket.



Art.-Nr.

1304.1101



Montagebeispiel - Mounting Example

# Lichtwellenleiter-Baustein Empfänger

# Optical Waveguide Element Receiver

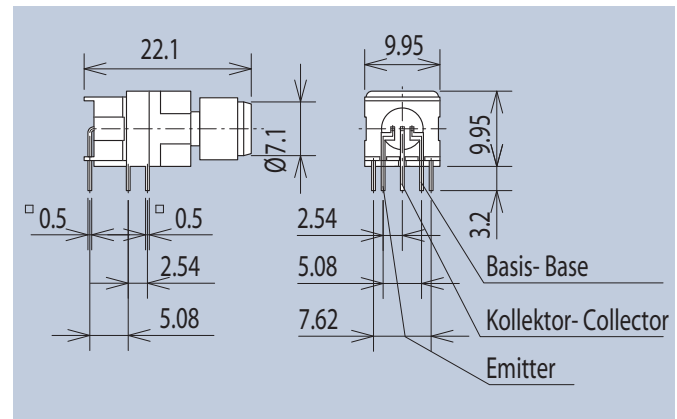
Allgemeine Hinweise und Technische Daten	General Remarks and Technical Data
Allgemeine Hinweise und technische Daten: siehe Seite 4	General remarks and technical data: see page 4
Spezifische Technische Daten	Specific Technical Data
Gehäusewerkstoff: PC UL94 schwarz	Housing Material: PC UL94 schwarz
Lagertemperatur: -55°C ... +100°C	Storage Temperature Range: -55°C ... +100°C
Sperrspannung: 30V	Reverse Voltage: 30V
Kollektor-Emitterspannung: 50V	Collector-Emitter Voltage: 50V
Kollektorstrom: 50mA	Collector Current: 50mA
Kollektorspitzenstrom: 100mA	Collector Peak Current: 100mA
Emitter-Bas Spannung: 7V	Emitter-Base Voltage: 7V
Verlustleistung: 200mW	Power Dissipation: 200mW
Wellenlänge der Lichtempfindlichkeit: 850nm	Photosensitivity Wavelength: 850nm
Spektalbereiche der Lichtempfindlichkeit: 400nm ... 1100nm	Photosensitivity Spectral Range: 400nm to 1100nm
Schaltzeiten des Fotostroms ( $R_L = 1k \text{ Ohm}$ , $V_{CE} = 5V$ , $I_C = 1mA$ , $\lambda = 959nm$ ):	Rise and Fall Times of Photo Current ( $R_L = 1k \text{ Ohm}$ , $V_{CE} = 5V$ , $I_C = 1mA$ , $\lambda = 959nm$ ):
10% ... 90% 20µs	10% ... 90% 20µs
90% ... 10% 20µs	90% ... 10% 20µs
Fotostrom ( $V_{CE} = 5V$ , $\Phi_{IN} = 10\mu W$ , $\lambda = 660nm$ ): 0,8mA	Photo Current ( $V_{CE} = 5V$ , $\Phi_{IN} = 10\mu W$ , $\lambda = 660nm$ ): 0.8mA

Der Empfängerbaustein eignet sich für Ø2,2mm Kunststofffasern mit 1mm Kerndurchmesser. Er bietet einfache Ankopplung an die Kunststofffaser ohne Entfernung der Fasermantels. Eine Selbstjustierung der Faser erfolgt durch das Gehäuse mittels Klemmeffekt. Der verwendete Fototransistor gewährleistet eine gute Linearität auch bei geringen Signalen sowie eine hohe Empfindlichkeit durch integrierte Linse im Gehäuse des Fototransistors. Anwendung findet der Baustein in der Hausinstallationstechnik, der Leistungselektronik, der Medizintechnik, der Kfz-Elektronik, der Baugruppenverkabelung sowie bei Lichtschranken. Der Baustein wird durch eine Klammer auf der Leiterplatte gehalten.

The receiver component is suitable for Ø2.2mm plastic fibres with 1mm core diameter. It provides an easy connection to the plastic fibre without the need to remove the fibre mantle. The fibre adjusts itself through the clamping effect of the housing. The photo transistor guarantees a good linearity even for low signals and a high sensitivity as a lens is integrated into the photo transistor's package. The component is used in domestic installation technology, power electronics, medical technology, automobile electronics, unit wiring and in photoelectric sensors and is kept in position on the circuit board by a holding bracket.



Art.-Nr. 1314.2101



## Steckverbinder F-SMA

## Connector F-SMA

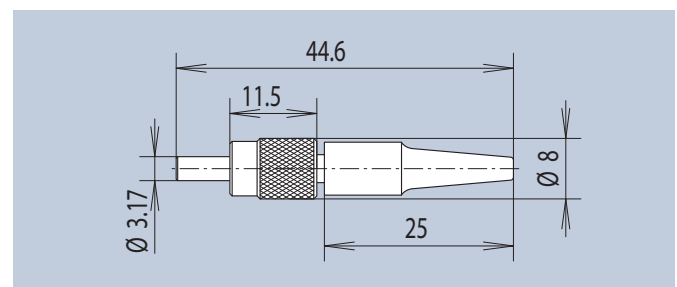
Allgemeine Hinweise und Technische Daten	General Remarks and Technical Data
Allgemeine Hinweise und technische Daten: siehe Seite 4	General remarks and technical data: see page 4
Spezifische Technische Daten	Specific Technical Data
Stecker/Überwurfmutter Werkstoff: CuZn vernickelt	Material Connector/Coupling Ring: CuZn nickel plated

Der Lieferumfang umfasst zusätzlich eine lose mitgelieferte Schutzkappe und Knickschutztülle.

Included in the delivery are a separately supplied protection cap and a kink protection sleeve.



Art.-Nr. 1303.1000



# Technische Daten THT LED's

# Technical Data THT LEDs

LED-Type	Emission Color	Wavelength $\lambda$ (nm) dominant	Lense Color	Forward Voltage $V_F$ (V)		Luminous Intensity $I_V$ (mcd)			at mA	Fwd. Current $I_F$ max (mA)	Rev. Voltage $V_R$ (V)	$2\phi$ (50% $I_V$ ) deg.	
				typ	max	min	typ	max					
THT													
A	1	red	660	red diffused	2.25	2.5				20	25	5	60
A	2	high efficiency red	625	red diffused	2.0	2.5	1	3	-	10	30	5	60
A	3	yellow	588	yellow diffused	2.1	2.5	8	20	-	10	30	5	60
A	4	green	568	green diffused	2.2	2.5	5	15	-	10	25	5	60
A	5	bright red	660	red diffused	2.25	2.5	8	20	-	10	25	5	60
A	6	high efficiency red	625	red diffused	2.0	2.5	1.8	5	-	10	30	5	60
A	7	yellow	588	yellow diffused	2.1	2.5	8	45	-	10	30	5	60
A	8	green	568	green diffused	2.1	2.5	5	20	-	10	30	5	60
A	9	high efficiency red	625	red diffused	2	2.5	0.7	3	-	2	30	5	60
A	10	yellow	588	yellow diffused	2.1	2.5	0.7	1.5	-	2	30	5	60
A	11	green	568	green diffused	2.2	2.5	0.7	2	-	2	25	5	60
A	12	high efficiency red	625	red diffused	2	2.5	0.7	5	-	2	30	5	60
A	13	yellow green	588	yellow diffused	1.85	2.5	0.7	2	-	2	30	5	60
A	14	green	568	green diffused	2.2	2.5	0.7	2	-	2	25	5	60
A	19	super-red	628	red clear	2.0	2.5	11.2	-	71	10	40	12	40
A	20	yellow	587	yellow clear	2.0	2.5	11.2	-	71	10	40	12	40
A	21	green	570	green clear	2.0	2.5	18	-	112	10	40	12	40
A	22	bright red	660	red diffused	2.25	2.5	0.7	1.6	-	10	25	5	70
A	23	yellow	588	yellow diffused	2.1	2.5	5	8	-	10	30	5	70
A	24	green	568	green diffused	2.2	2.5	5	10	-	10	25	5	70
A	25	red	660	red diffused	2.25	2.5	0.7	2	-	10	25	5	60
A	27	yellow	588	yellow diffused	2.1	2.5	3	10	-	10	30	5	60
A	28	green	568	green diffused	2.2	2.5	5	15	-	10	25	5	60
A	29	high efficiency red	625	red diffused	2.0	2.5	36	100	-	20	30	5	30
A	30	yellow	588	yellow diffused	2.1	2.5	18	50	-	20	30	5	30
A	31	green	568	green diffused	2.2	2.5	18	60	-	20	25	5	30
A	32	high efficiency red	625	red diffused	2.0	2.5	36	100	-	20	30	5	30
A	33	yellow	588	yellow diffused	2.1	2.5	10	50	-	20	30	5	30
A	34	green	568	green diffused	2.2	2.5	18	60	-	20	25	5	30
A	35	high efficiency red	625	red diffused	2.0	2.5	36	80	-	20	30	5	50
A	36	yellow	588	yellow diffused	2.1	2.5	10	30	-	20	30	5	50
A	37	green	568	green diffused	2.2	2.5	10	40	-	20	25	5	50
A	38	bright red	660	red diffused	2.25	2.5	0.4	1	-	10	25	5	100
A	40	yellow	588	yellow diffused	2.1	2.5	1	4	-	10	30	5	100
A	41	green	568	green diffused	2.2	2.5	1	4	-	10	25	5	100
A	42	bright red	660	red diffused	2.25	2.5	0.4	1	-	10	25	5	100
A	44	yellow	588	yellow diffused	2.1	2.5	0.7	3	-	10	30	5	100
A	45	green	568	green diffused	2.2	2.5	1	4	-	10	25	5	100
A	46	high efficiency red	625	red diffused	2.0	2.5	3	5	-	10	30	5	110
A	47	yellow	588	yellow diffused	2.1	2.5	1	4	-	10	30	5	110
A	48	green	568	green diffused	2.2	2.5	1.8	5	-	10	25	5	110
A	49	high efficiency red/green	625/568	white diffused	2.0/2.2	2.5	7	20/16	-	20	30/25	-	60
A	51	blue	430	blue transparent	3.8	4.5	18	100	-	20	30	5	50
A	52	blue	466	blue transparent	3.8	4.5	70	200	-	20	30	5	30

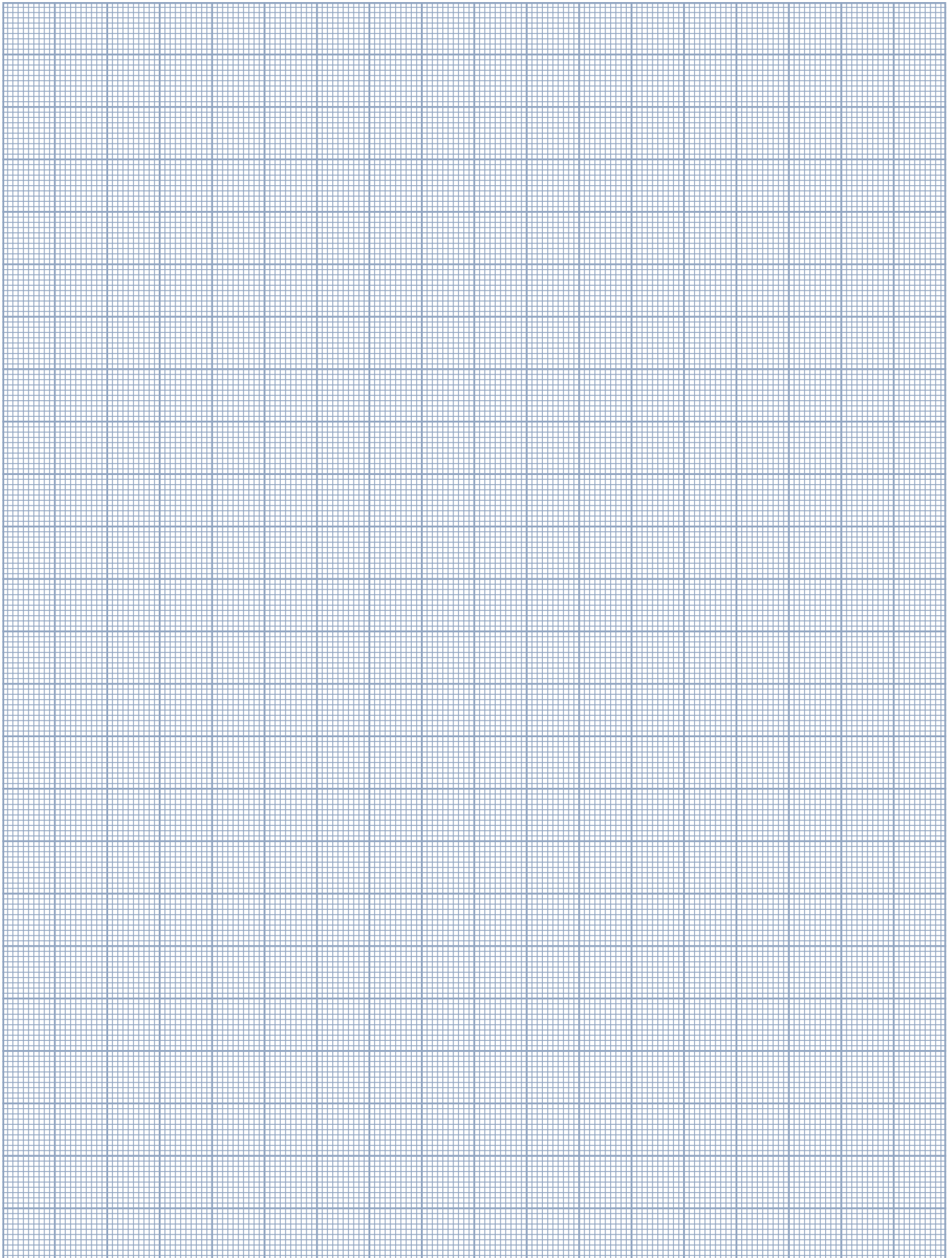
## Technische Daten THT LED's

## Technical Data THT LEDs

LED-Type	Emission Color	Wavelength λ (nm) dominant	Lense Color	Forward Voltage V <sub>F</sub> (V)		Luminous Intensity I <sub>V</sub> (mcd)			at mA	Fwd. Current I <sub>F</sub> max (mA)	Rev. Voltage V <sub>R</sub> (V)	2φ (50% I <sub>V</sub> ) deg.	
				typ	max	min	typ	max					
<b>THT</b>													
A	60	high efficiency red	625	red diffused	5.7	7.5	18	61.6	-	20	60	15	120
A	61	yellow	588	yellow diffused	6	7.5	70	372	-	20	60	15	120
A	62	green	568	green diffused	6	7.5	18	53.3	-	20	50	15	120
A	69	super-red	628	red diffused	2.0	2.5	7.1	-	18	10	40	12	50
A	70	yellow	587	yellow diffused	2.0	2.5	7.1	-	18	10	40	12	50
A	71	green	570	green diffused	2.0	2.5	7.1	-	18	10	40	12	50
A	72	super-red	628	red diffused	2.0	2.5	7.1	-	18	10	40	12	70
A	76	high efficiency red/ green	625/568	white diffused	2.0/2.2	2.5	4/2.6	10/8	-	20 10	30/25	-	70
A	77	super bright red	640	red diffused	1.85	2.5	280	400	-	20	30	5	60
A	78	yellow	588	yellow transpa- rent	2.1	2.5	18	40	-	20 10	30	5	30
A	79	green	568	green transpa- rent	2.2	2.5	18	60	-	20 10	25	5	30
C	5	orange red/green	619/564	white diffused	2.0/2.4	3.0	1	2.5	-	20 10	30	6	60
C	12	red	630	red diffused	2.0	3.0	4	-	32	20 10	20	6	40
C	13	yellow	588	yellow diffused	2.4	3.0	2.5	8	12.5	20 10	30	6	40
C	14	green	568	green diffused	2.4	3.0	4	12	20	20 10	30	6	40
E	3	high efficiency red/ green	625/568	white diffused	2.0/2.2	2.5	10	50/30	-	20	30/25	5	60
G	1	bright red	660	red diffused	2.25	2.5	0.4	0.8	-	20	25	5	40
G	2	yellow	588	yellow diffused	2.1	2.5	2.6	10	-	20	30	5	40
G	3	super bright green	568	green diffused	2.2	2.5	2.6	10	-	20	25	5	40
K	1	super-red	635 (peak)	red diffused	2.0	2.8	-	12	-	20	30	5	-
K	2	yellow	585 (peak)	yellow diffused	2.0	2.8	-	12	-	20	30	5	-
K	3	green	565 (peak)	green diffused	2.1	2.8	-	15	-	20	30	5	-
M	2	white	-	colorless clear	3.6	4.0	2400	-	6800	20	30	5	20
W	1	white	-	colorless clear	3.1	3.7	180	-	450	10	20	5	40
<b>Argus</b>													
A	15	super-red	628	red clear	2.1	2.5	45	-	71	15	40	5	-

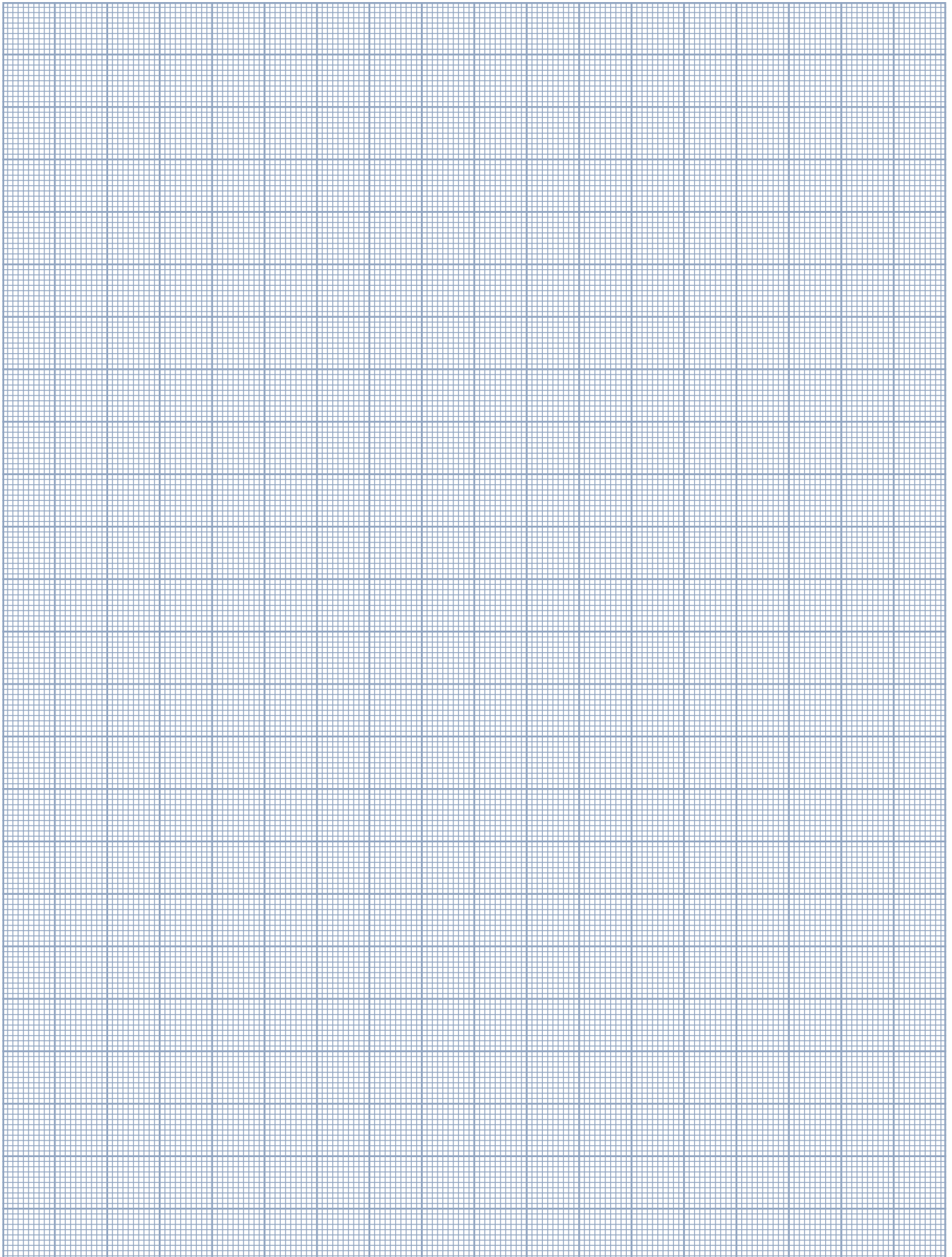
Notizen

Notes



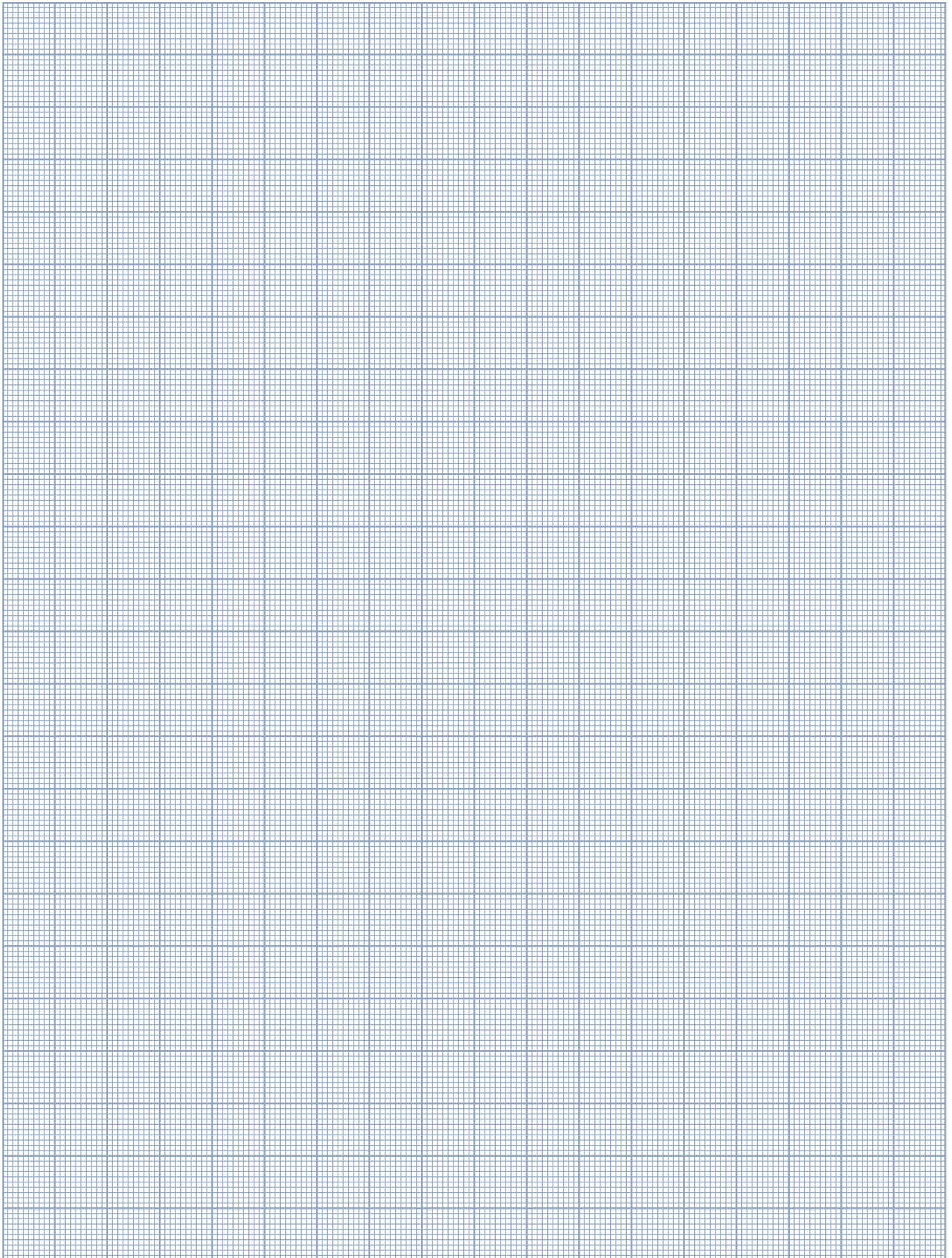
Notizen

Notes



Notizen

Notes



## Auslandsvertretungen

## Foreign Agencies

### Australien · Australia

ERNTEC Pty Ltd.  
12 Monomeeth Drive  
AUS - Mitcham Victoria 3132  
Tel.: +61 3 98748566  
Fax: +61 3 98743160  
Internet: www.erntec.net  
E-Mail: sales@erntec.net

### Belgien · Belgium

Heynen N.V.  
Industriepark Houthalen  
Centrum - Zuid 3047  
B - 3530 Houthalen  
Tel.: +32 11 600909  
Fax: +32 11 525777  
Internet: www.heyнен.com  
E-Mail: heynen@heynen.be

### China · China

MENTOR Electronics & Technology (Shanghai) Ltd.  
139 Lane 3740 Hua Ning Road,  
Xing Zhuang Industry Zone, Min Hang District,  
CN - 201108 Shanghai  
Tel.: +86 21 64425170-0  
Fax: +86 21 64891132  
Internet: www.mentor-components.cn  
E-Mail: info@mentor-components.cn

### Dänemark · Denmark

Skaarup Imcase A/S  
Literbuen 6  
DK - 2740 Skovlunde  
Tel.: +45 44 850485  
Fax: +45 44 949989  
Internet: www.skaarupimcase.dk  
E-Mail: info@skaarupimcase.dk

### Finnland · Finland

Oy Nylund-Group AB  
Nylund Group  
Masalantie 375  
FIN - 02430 Masala  
Tel.: +358 9 22191400  
Fax: +358 9 22191444  
Internet: www.nylund.fi  
E-Mail: melart-components@nylund.fi

### Frankreich · France

Orbitec Lampes et Composants Electroniques  
28 rue Fernand Pelloutier  
F - 92582 Clichy Cedex  
Tel.: +33 147 155454  
Fax: +33 142 701667  
Internet: www.orbitec.fr  
E-Mail: jfmotron@orbitec.fr

### Großbritannien · United Kingdom

CTL Components plc  
Falcon House  
19 Deer Park Road  
UK - London SW 19 3UX  
Tel.: +44 208 5458700  
Fax: +44 208 5400034  
Internet: www.ctl-components.com  
E-Mail: info@ctl-components.com

### Israel · Israel

Transelectric Ltd.  
3 Galgalei Haplada St.  
IL - 44422 Kfar-Saba  
Tel.: +972 73 2336600  
Fax: +972 73 2336601  
Internet: www.transelectric.co.il  
E-Mail: sales@transelectric.co.il

### Italien · Italy

Fast Elettronica Italiana S.p.A.  
Via Rovetta 35  
I - 20127 Milano  
Tel.: +39 02 2610141  
Fax: +39 02 2822287  
Internet: www.fastelettronica.com  
E-Mail: sales@fastelettronica.com

### Niederlande · The Netherlands

Heynen B.V.  
Postbus 10  
NL - 6590 AA Gennep  
Tel.: +31 485 550909  
Fax: +31 485 550900  
Internet: www.heynen.com  
E-Mail: heynen@heynen.com

### Norwegen · Norway

Bredengen As  
Brobekkveien 104 G  
Postboks 63, Økern  
N - 0583 Oslo  
Tel.: +47 2100 9100  
Fax: +47 2100 9101  
Internet: www.bredengen.no  
E-Mail: bredengen@bredengen.no

### Österreich · Austria

Semikron Ges.m.b.H.  
Otto-Bauer-Gasse 12  
A - 1060 Wien  
Tel.: +43 1 58636580  
Fax: +43 1 58636582  
Internet: www.semikron-austria.at  
E-Mail: vertrieb@semikron.at

### Portugal · Portugal

Dachs S.A.  
Rua do Trabalhador, n°2 Loja 1  
P - 2615-213 Alverca  
Tel.: +351 21 9585325  
Fax: +351 21 9585331  
E-Mail: dachs.portugal@mail.telepac.pt

### Russland · Russia

PROSOFT  
108, Profsoyuznaya Street  
RUS - 117 437 Moskau  
Tel.: +7 495 2340636  
Fax: +7 495 2340640  
Internet: www.prosoft.ru  
E-Mail: kochetkov@prosoft.ru

### Schweden · Sweden

Stig Wahlström AB  
Marbackagatan 27  
S - 12343 Farsta  
Tel.: +46 8 6833300  
Fax: +46 8 6058174  
Internet: www.wahlstrom.se  
E-Mail: mailbox@wahlstrom.se

### Schweiz · Switzerland

Novitronic AG  
Thurgauerstrasse 74  
CH - 8050 Zürich  
Tel.: +41 44 3069191  
Fax: +41 44 3069181  
Internet: www.novitronic.ch  
E-Mail: info@novitronic.ch

### Slowakei · Slovakia

Macro Components, s.r.o.  
Vysokoskolakov 6  
SK - 01001 Zilina  
Tel.: +421 41 7634-181  
Fax: +421 41 7634-109  
Internet: www.macro.sk  
E-Mail: macro@macro.sk

### Slowenien · Slovenia

Interkont  
Dunajska Cesta 63  
SLO - 1000 Ljubljana  
Tel.: +386 1 2361243  
Fax: +386 1 2361244  
Internet: www.interkont.si  
E-Mail: info@interkont.si

### Spanien · Spain

DACHS ELECTRONICA SA  
Avda. Progres, 97  
E - 08340 Vilassar de Mar  
Tel.: +34 937 418-520  
Fax: +34 937 418-501  
Internet: www.dachs.es  
E-Mail: pcalvache@dachs.es

### Tschechien · Czech Republic

Macro Weil spol. s.r.o.  
Lotysska 10  
CZ - 160 00 Prag 6  
Tel.: +420 22 4317032  
Fax: +420 22 4310335  
Internet: www.macroweill.cz  
E-Mail: office@macroweill.cz

### Ungarn · Hungary

Macro Budapest Kft.  
Tétényi ut. 8.  
H - 1115 Budapest  
Tel.: +36 1 203-0277  
Fax: +36 1 203-0341  
Internet: www.macrobp.hu  
E-Mail: office@macrobp.hu

### U.S.A. · U.S.A.

Elma Electronic Inc.  
44350 Grimmer Blvd.  
Fremont, CA 94538 USA  
Tel.: +1 510 656-5829  
Fax: +1 510 656-8008  
Internet: www.elma.com  
E-Mail: sales@elma.com

## Standard-Programm

## Standard Program



Produktgruppe LL · Product Group LL



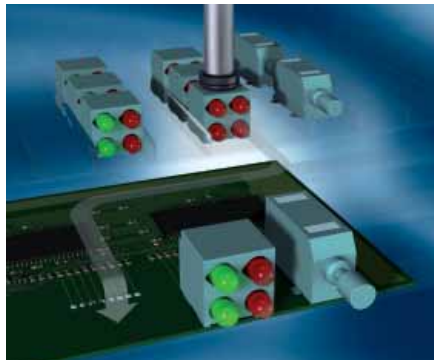
Produktgruppe SV · Product Group SV



Produktgruppe FEL · Product Group FEL



Produktgruppe G · Product Group G



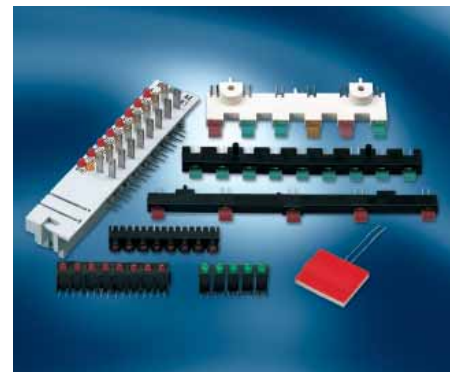
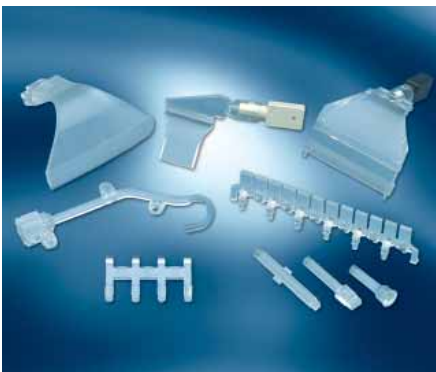
Produktgruppe SMD · Product Group SMD



Produktgruppe K · Product Group K

## Kundenspezifische Projekte

## Customer Specific Development





**Standorte der Firmengruppe MENTOR**  
**Locations of the MENTOR Group**

MENTOR Tunisie SCS · TN-Zeramdine  
Albert Weidmann Licht-Elektronik GmbH · Pforzheim  
CODICA Automotive Sarl · F-Barr  
MENTOR Electronics & Technology (Shanghai) Ltd. CN-Shanghai

**MENTOR GmbH & Co. Präzisions-Bauteile KG**

**Otto-Hahn-Straße 1 D-40699 Erkrath ,**

**Postfach 3255 · D-40682 Erkrath**

Phone +49 (0)211-2 00 02-0

Fax +49 (0)211-2 00 02-41

E-Mail [info@mentor-baelemente.de](mailto:info@mentor-baelemente.de)  
[info@mentor-components.com](mailto:info@mentor-components.com)

Internet [www.mentor-baelemente.de](http://www.mentor-baelemente.de)  
[www.mentor-components.com](http://www.mentor-components.com)

**MENTOR**<sup>®</sup>

INNOVATIONS FOR THE FUTURE